



LFR-412
FRFR CABINET
GEBRUIKERSHANDLEIDING



INHOUD

INVOERING.....	2
FUNCTIES.....	2
BEDIENINGSELEMENTEN.....	3
DE LFR-412 AANSLUITEN.....	5
DE INGANGEN AANSLUITEN.....	5
DE DI-UITGANG AANSLUITEN.....	5
VERBIND TWEE LFR-412.....	6
VERBINDING MET DE PC VIA USB.....	6
DE LA·IR- APP.....	7
DOWNLOADEN & INSTALLATIE.....	7
WINDOWS.....	7
MAC.....	7
LA·IR UPDATE.....	7
FIRMWARE-UPDATE.....	7
DE APP GEBRUIKEN.....	8
DE LFR-412 AANSLUITEN.....	8
WIJZIGING VAN DE IR'S.....	8
GAIN VERANDEREN.....	8
DE EQ VERANDEREN.....	9
INSTELLINGENPANEEL.....	10
SPECIFICATIES.....	11
BLOKDIAGRAM.....	12
AFMETINGEN (in mm).....	13
AFMETINGEN IN GESTAPELDE TOESTAND (in mm).....	14
VEILIGHEID EN WAARSCHUWINGEN.....	15

Laney is het eerste versterkermerk dat een ECHTE oplossing heeft ontwikkeld voor spelers die een digitale installatie gebruiken, waardoor spelers een stijlvolle en indrukwekkende geluidspresentatie op het podium krijgen.

Naarmate die markt is gegroeid, is ook de reputatie van de LFR als marktleider in actieve full-range, flat response (FRFR) gitaarversterkers toegenomen.

Na het enorme succes van onze actieve luidsprekerkasten LFR-112 en LFR-212, hebben we besloten om 's werelds eerste 4x12 FRFR-gitaarkast op de markt te brengen: de LFR-412.

De Laney LFR-412 biedt een ongelooflijk vermogen van 2600 Watt, een toonaangevende en beste actieve luidsprekerkast in zijn klasse met talloze uitgangsmogelijkheden. Dit garandeert de perfecte combinatie met elke profiler die je kiest.

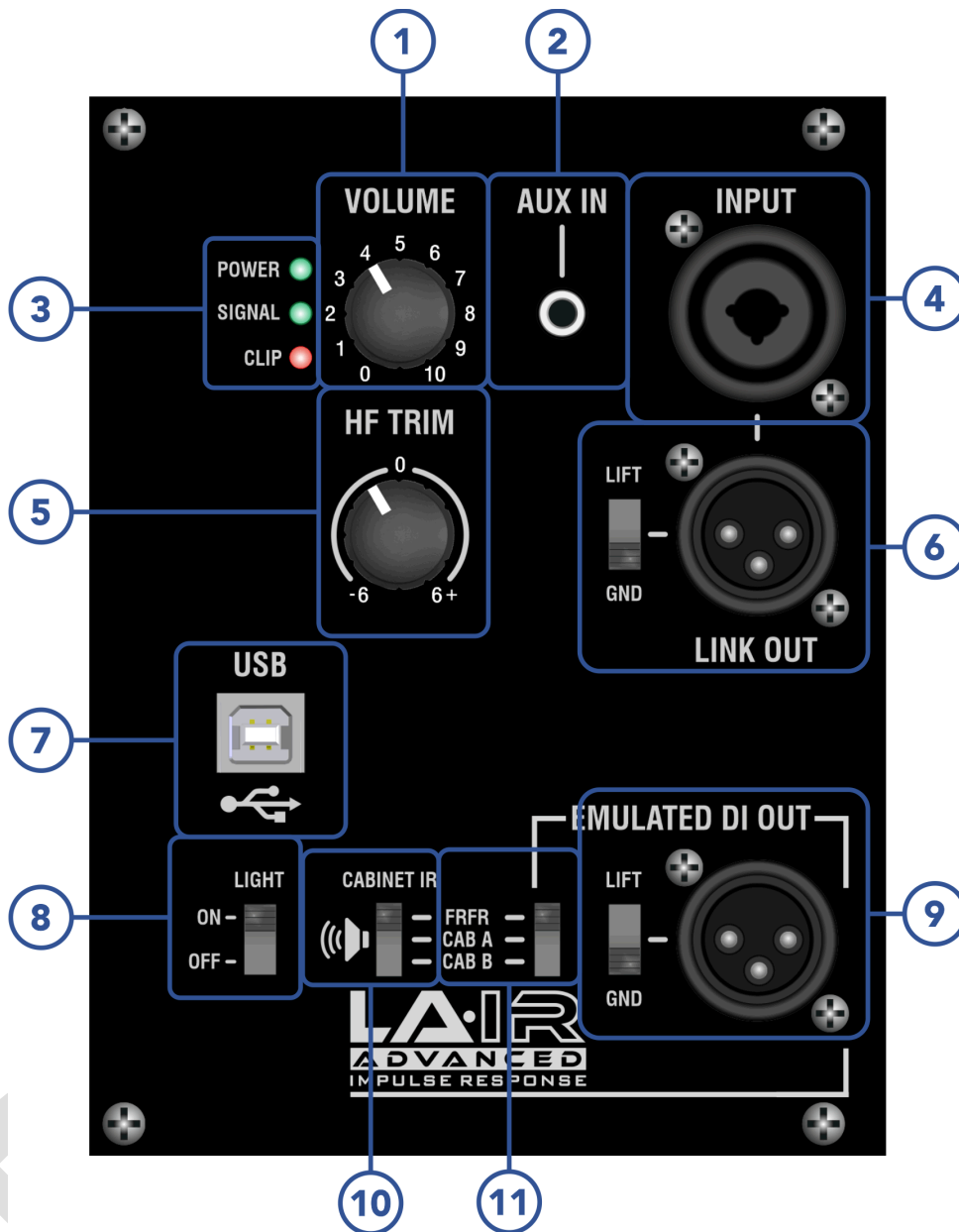
De LFR-412 is voorzien van LA · IR (Laney Advance Impulse Response) technologie, die gebruikmaakt van 56-bits FIR-filters voor verbluffende cabinet-emulaties. De LFR-412 wordt geleverd met twee IR's (Impulse Responses) die zijn ontworpen en gebruikt door de legendarische gitarist Devin Townsend. Dankzij de USB-aansluiting kunt u uw eigen IR's laden en met de LA · IR LFR-app kunt u ze verder aanpassen. Doordat de IR in de cabinet is ingebouwd, komt er processorkracht vrij in uw digitale setup, wat zorgt voor meer creativiteit en betrouwbaarheid. Kortom: de LFR-412 neemt het zware werk uit handen.

De LFR-412 voegt zich bij een reeks Laney LFR-versterkerkasten die allemaal zijn voorzien van speciaal ontworpen en ontwikkelde drivers van HH Acoustics. Deze drivers leveren kracht, precisie en, belangrijker nog, een respons die je het gevoel geeft alsof je een echte gitaarkast naast je hebt. Hoe komt dat? Met meer dan 55 jaar ervaring in versterkers en luidsprekerkastontwerp begrijpen we de sensatie van het voelen van de luchtstroom naar jou, de gitarist, en je versterker en kast. De LFR-412 biedt een authentieke respons die vertrouwd aanvoelt in vergelijking met andere opties op de markt.

Deze FRFR-versterkers leggen de lat hoger en herdefiniëren de normen die je van je digitale setup verwacht, en dat alles in een esthetisch aantrekkelijk jasje dat gegarandeerd de aandacht trekt.

FUNCTIES

- 2600W asymmetrische klasse-D eindversterker met hoger vermogen
- LA·IR Dubbel selecteerbare hoogwaardige digitale IR voor kast- en XLR-uitgang
- LA·IR is Laney Advance Impulse Response-technologie, die gebruikmaakt van 56-bits FIR-filters voor een hoogwaardige luidsprekerkastemulatie.
- Ultra-laag geluidsniveau ontwerp
- High Dynamic Range maakt het mogelijk om hoge en lage signaalniveaus te detecteren.
- Uitgebreide input en output
- Volume- en HF-trimregelaars
- USB Type-B-interface voor het aanpassen van IR-presets en cabinet-EQ via de meegeleverde LA·IR LFR-app.
- Rijklare multiplexconstructie
- Professionele luidsprekers ontworpen door HH
- Universele spanning 100-240V, IEC C14, inclusief netsnoer.
- Inclusief USB Type-B naar Type-A kabel en Type-A naar Type-C adapter.



1. VOLUME CONTROL (VOLUMEREGELAAR)

Volumeregelaar voor het ingangssignaal van de LFR-412. Dempt het geluid bij 0 en moet lager gezet worden als de SIGNAL-LED rood brandt. Houd er rekening mee dat de aux-ingang deze volumeregeling omzeilt.

2. 3.5MM STEREO AUX INPUT (3,5 MM STEREO AUX-INGANG)

Audio-ingang bedoeld voor het toevoegen van backing tracks aan je spel. Omzeilt de volumeregeling en eventuele geladen IR's en EQ.

3. POWER AND SIGNAL LEDS (STROOM- EN SIGNAAL-LED'S)

- De voedings-LED gaat groen branden zodra de LFR-412 is aangesloten en ingeschakeld.
- De signaal-LED licht groen op zodra de LFR-412 een signaal detecteert op de ingang. Deze LED wordt rood wanneer het signaal begint te clippen in de voorversterker. Voorkom dat de LED rood wordt door het volume of het ingangsniveau te verlagen.
- De clip-LED gaat rood branden wanneer de interne versterker overstuurt. Dit is acceptabel voor korte tijd, maar moet gedurende langere perioden worden vermeden.

4. INPUT SOCKET (INGANGSAANSLUITING)

Een gebalanceerde XLR/6,3 mm jack-combi-aansluiting voor uw belangrijkste audiosignaalingang. Bij voorkeur te gebruiken met een gebalanceerde audiokabel, vooral bij lange kabelafstanden, om ruisinterferentie te voorkomen. De Laney LFR-412 is voorzien van HDR-technologie om een breed scala aan lijningangsniveaus te ondersteunen.

5. HF TRIM CONTROL (HF-TRIMREGELING)

Stem de hoogfrequentierespons van de luidsprekerkast af op uw omgeving. Met een HF-shelffilter ingesteld op 3 kHz kunt u de hoge frequenties van uw signaal snel en eenvoudig versterken of verzwakken.

6. LINK OUT & GROUND LIFT (KOPPELING MET GRONDLIFT)

De XLR-uitgang stuurt uw ingangssignaal direct en ongewijzigd terug. Verbind de uitgang met een andere actieve luidsprekerkast om uw systeem uit te breiden. Een aardingsschakelaar is inbegrepen om eventuele bromgeluiden te verminderen.

7. USB TYPE B SOCKET (USB TYPE B-AANSLUITING)

Sluit de meegeleverde USB-B naar USB-A-kabel aan op een Windows- of Mac-computer om toegang te krijgen tot de IR-presets en cabinet-equalizer van de LFR-412 via de downloadbare LA·IR LFR-app.

8. FRONT LED STRIP SWITCH (LED-STRIPSCHAKELAAR VOORAAN)

Schakel de LED-downlightstrip op het voorpaneel van de Laney LFR-412-kast in en uit.

9. EMULATED DI OUT & GROUND LIFT (GEËMULAAATDE DI-UITGANG MET GRONDLIFT)

Een gebalanceerde XLR-uitgang op lijnniveau. De EQ en gain van dit kanaal kunnen worden aangepast in de LA·IR LFR-app. Inclusief aardingsschakelaar om aardbrom mogelijk te verminderen.

10. CABINET IR SWITCH (KAST IR-SCHAKELAAR)

Laad een IR-preset voor de LFR-412-cabinet. Kies uit FRFR (volledig vlakke EQ), CAB A of CAB B - vooraf ingestelde IR's die kunnen worden aangepast via de LA·IR LFR-app.

11. DI OUT IR SWITCH (DI OUT IR-SCHAKELAAR)

Laad een IR-preset voor de DI-uitgang. Kies uit FRFR, CAB A of CAB B - vooraf ingestelde IR's die kunnen worden aangepast via de LA·IR LFR-app.



12. POWER SWITCH (AAN/UIT-SCHAKELAAR)

Schakelt de LFR-412 in en uit wanneer de juiste voedingskabel is aangesloten.

13. POWER SOCKET (NETVOEDINGSAANSLUITING)

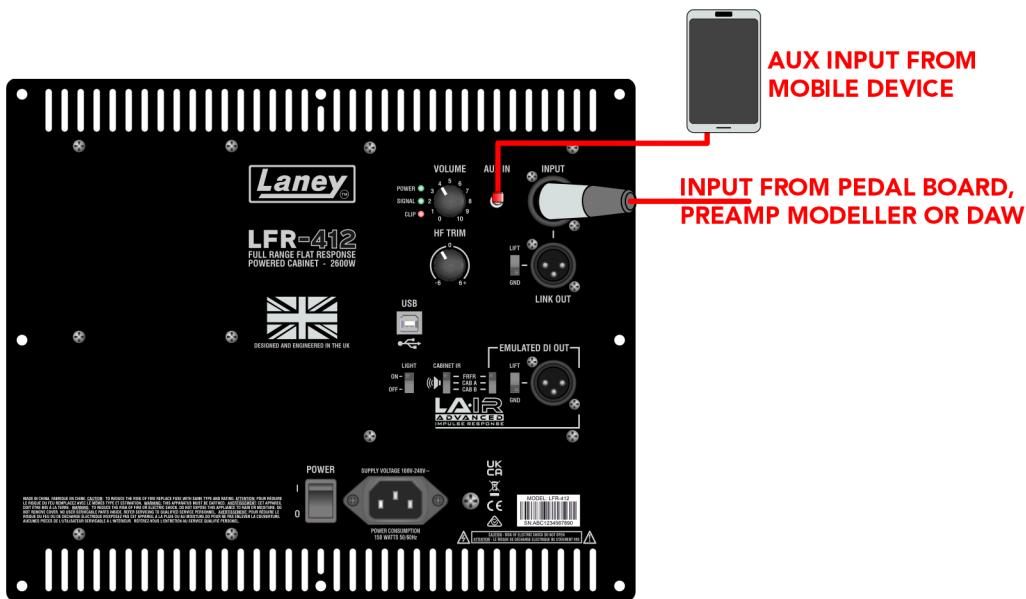
Universele IEC-ingang voor het aansluiten van het meegeleverde netsnoer.

DE LFR-412 AANSLUITEN

DE INGANGEN AANSLUITEN

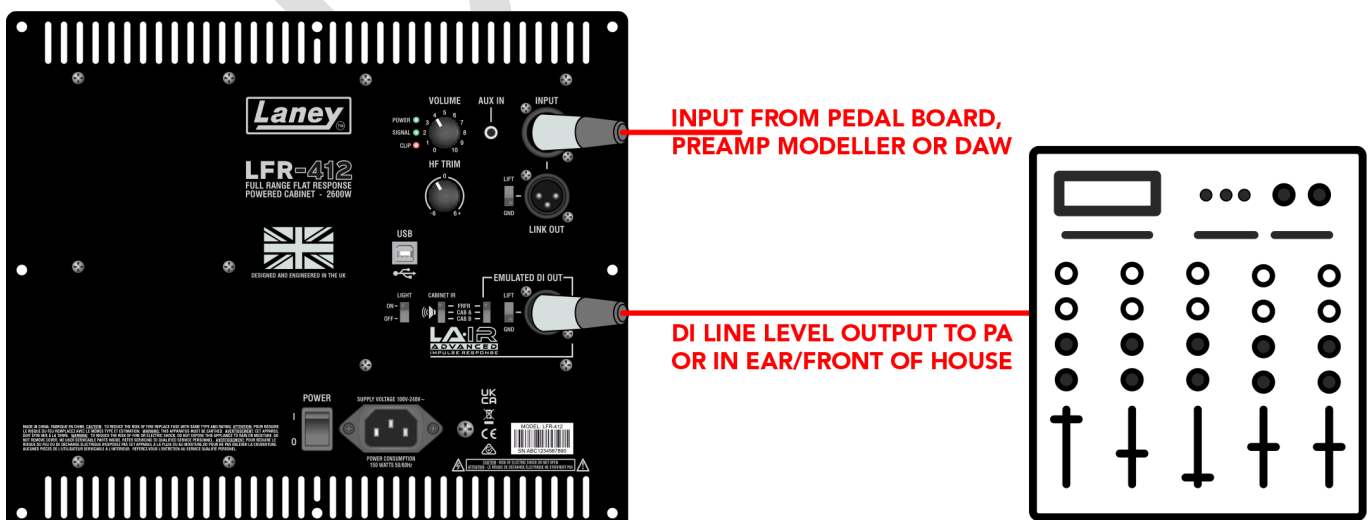
De Laney LFR-412 heeft twee ingangen. Een XLR/6,3 mm combi-aansluiting voor je gebalanceerde gitaarsignaal en een 3,5 mm aux-ingang om een backingtrack aan te sluiten via een mediaspeler zoals je mobiele telefoon. De aux-ingang zit na de volumeregeling, de gebruikers-EQ en de IR-emulatie, dus wordt deze niet beïnvloed door toonveranderingen.

Dankzij het hoge dynamische bereik van de LFR-412 kan de ingang zowel hoge als lage lijnniveausignalen verwerken. Zorg er wel voor dat de signaal-LED niet rood wordt, want dit duidt op clipping van de voorversterker, wat op de lange termijn schade aan de LFR-412 kan veroorzaken.



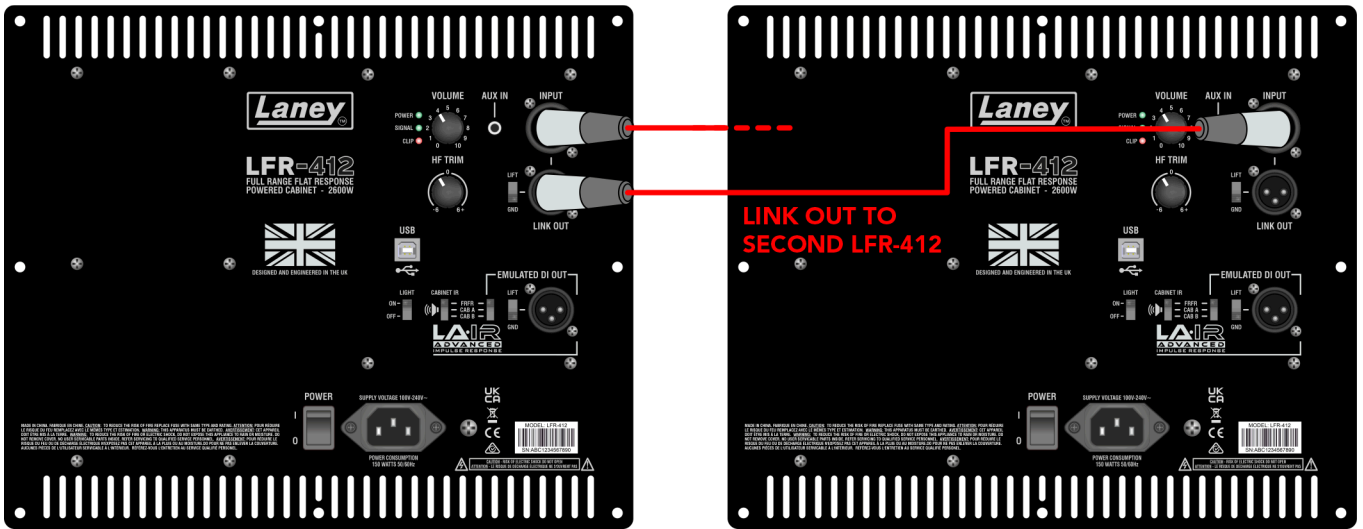
DE DI-UITGANG AANSLUITEN

De XLR DI-uitgang biedt een gebalanceerde lijnuitgang voor aansluiting op uw PA-systeem, front-of-house-apparatuur of in-ear monitors. De DI-uitgang wordt niet beïnvloed door de volume- of trimregelaars en heeft een eigen cabinet-emulatie en door de gebruiker ingestelde EQ die los van de cabinet-EQ/IR's wordt toegepast.



VERBIND TWEE LFR-412

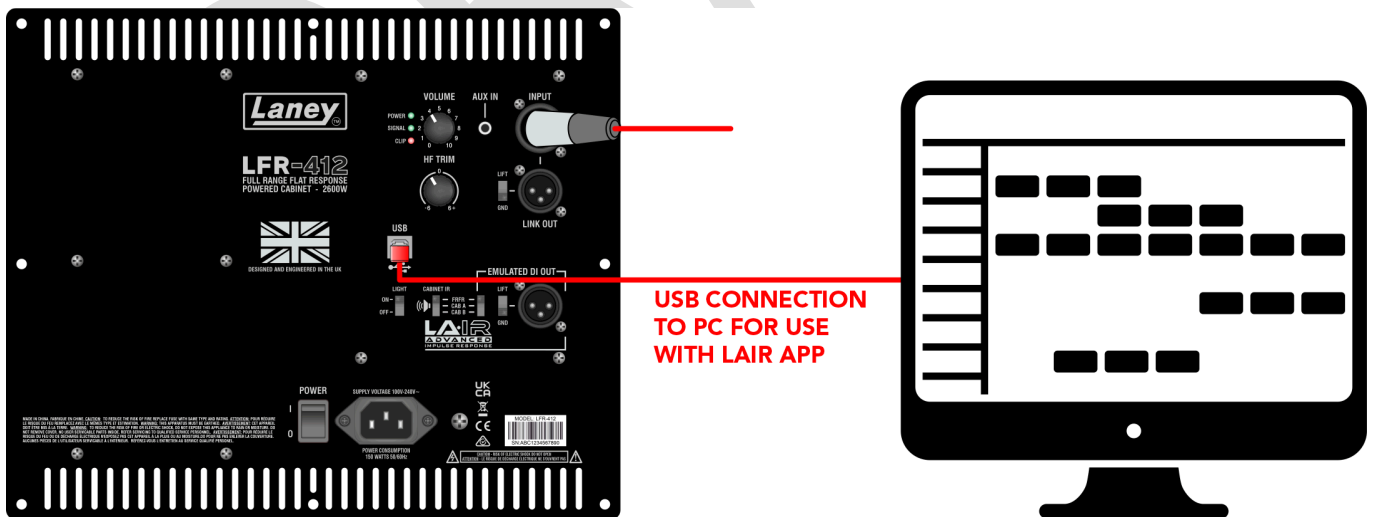
Twee LFR-412's kunnen worden aangesloten via de meegeleverde link-out. Een XLR-aansluiting direct vanaf de ingang kan worden aangesloten op de ingang van een andere LFR-412. Houd er rekening mee dat de LFR-412 stapelbaar is, waardoor twee exemplaren op elkaar geplaatst kunnen worden.



VERBINDING MET DE PC VIA USB

Maak verbinding met een Windows- of Mac-computer via de USB Type-B-aansluiting. Er wordt een Type-B naar Type-A-kabel meegeleverd, evenals een Type-A naar Type-C-adapter, afhankelijk van de USB-poorten van uw computer.

Hier kunt u de LA · IR LFR- app van Laney downloaden om uw eigen IR's te laden en de 8-bands EQ aan te passen voor zowel de luidsprekerkast zelf als de DI-uitgang. Wijzig deze instellingen direct tijdens het spelen om uw wijzigingen live te horen en sla ze op voor later gebruik tijdens optredens of oefensessies.



DE LA·IR- APP

Bij aankoop van uw LFR-412 krijgt u ook toegang tot Laney's eigen LA·IR-app. Met deze app kunt u het geluid van uw LFR-412 nog verder uitbreiden door de voorgeïnstalleerde IR's te vervangen door uw eigen IR's. Daarnaast biedt de app een 8-bands parametrische equalizer voor elke cab IR en DI IR.

Dit alles kan tijdens het oefenen spontaan gebeuren, zodat je de verandering in je geluid al horen terwijl je bezig bent.

De app werkt op **Windows 10/11** en **Mac OS**.

DOWNLOADEN & INSTALLATIE

Om de software te downloaden, ga naar de [productpagina van de LFR-412](#) op onze website. Kies het juiste installatieprogramma voor uw besturingssysteem.

WINDOWS

Na het downloaden kunt u *Setup-LAIR_x64.exe uitvoeren*. Je vindt het bestand in de map Downloads in de bestandsverkenner. Volg de instructies van het installatieprogramma, accepteer de gebruiksvoorwaarden en kies een geschikte locatie voor de installatie. Druk vervolgens op Installeren om het proces te voltooien.

MAC

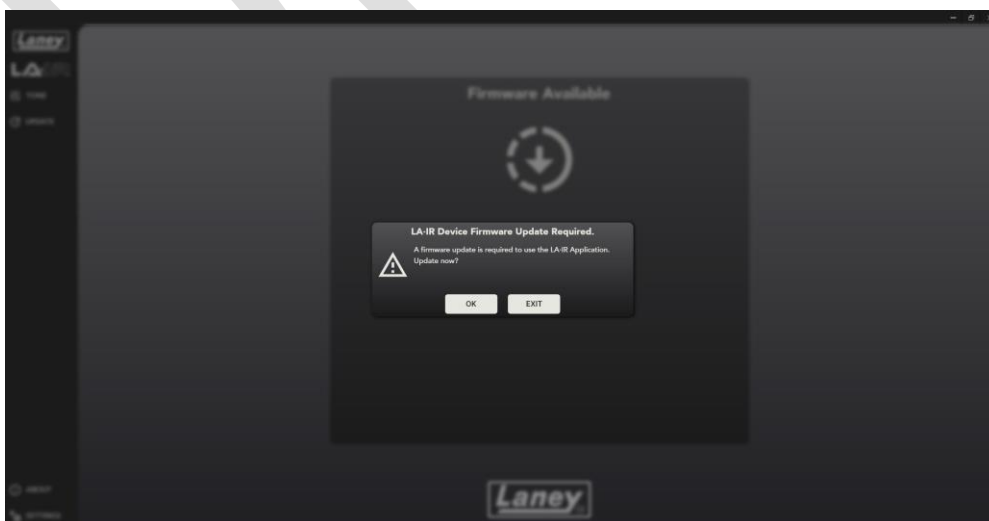
Nadat het *.dmg*-bestand is gedownload, sleept u dit naar de map 'Programma's' om de installatie te voltooien. Start de LA·IR-app voortaan vanuit deze map.

LA·IR UPDATE

Als er een nieuwe versie van de app beschikbaar is, zal deze u bij het opstarten automatisch om een update vragen. We raden u aan alle updates te accepteren, omdat ze nieuwe functies of bugfixes kunnen bevatten.

FIRMWARE-UPDATE

Op dezelfde manier ontvangt u een melding wanneer uw LFR-412 is aangesloten en ingeschakeld, als er firmware-updates beschikbaar zijn. Ook hier raden we aan om alle updates te accepteren om uw gebruikerservaring te verbeteren.



Kleine updates worden mogelijk niet als pop-up weergegeven, dus controleer het updatepaneel regelmatig, waar u deze kunt vinden.

DE APP GEBRUIKEN

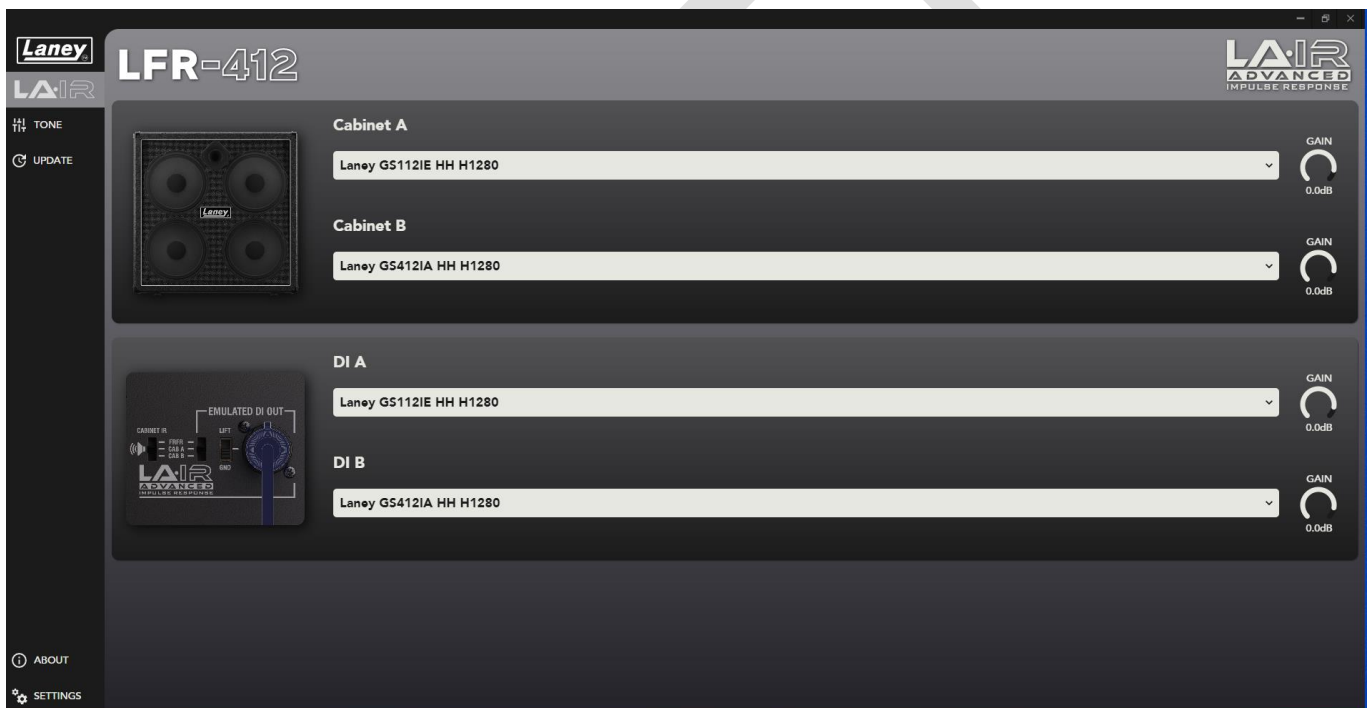
DE LFR-412 AANSLUITEN

Het aansluiten van de LFR-412 is eenvoudig met de meegeleverde USB-C-kabel. Steek het ene uiteinde in de USB-C-aansluiting op het pedaal en het andere uiteinde in uw computer waarop de app is geïnstalleerd.

Kan worden aangesloten op een computer met zowel USB-C- als USB-A-aansluitingen - gebruik hiervoor de meegeleverde USB A-naar-C-adapter.

WIJZIGING VAN DE IR'S

Naast de twee voorgeïnstalleerde IR's kun je de app ook gebruiken om je eigen IR's toe te voegen en te wisselen. Om je eigen gebruikers-IR te laden, klik je op het keuzemenu onder cab A/B of DI A/B en selecteer je 'IR importeren' - alleen *.wav- bestanden*. Je kunt bestanden met een samplefrequentie van 48 kHz gebruiken. De app converteert je IR naar het *.Lair-*bestandsformaat dat de versterker kan gebruiken. Maak je geen zorgen, je originele *.wav-* bestand wordt niet verwijderd! Twee IR's van Laney zelf, een voor een 1x12-cabinet en een voor een 4x12-cabinet, zijn ook bij de app inbegrepen, zoals hieronder weergegeven.



Het is mogelijk om de naam van gebruikers-IR's te bewerken en ze te verwijderen van het pedaal en de app. Klik hiervoor met de rechtermuisknop op een IR onder het gedeelte ' **Gebruiker** ' en selecteer 'BEWERKEN' of 'VERWIJDEREN'. De standaard systeem-IR's kunnen niet worden verwijderd.

WAARSCHUWING: Het verwijderen van een gebruikers-IR is permanent en kan niet ongedaan worden gemaakt. De enige manier om de IR terug te krijgen, is door het originele *.wav-*bestand opnieuw te importeren.

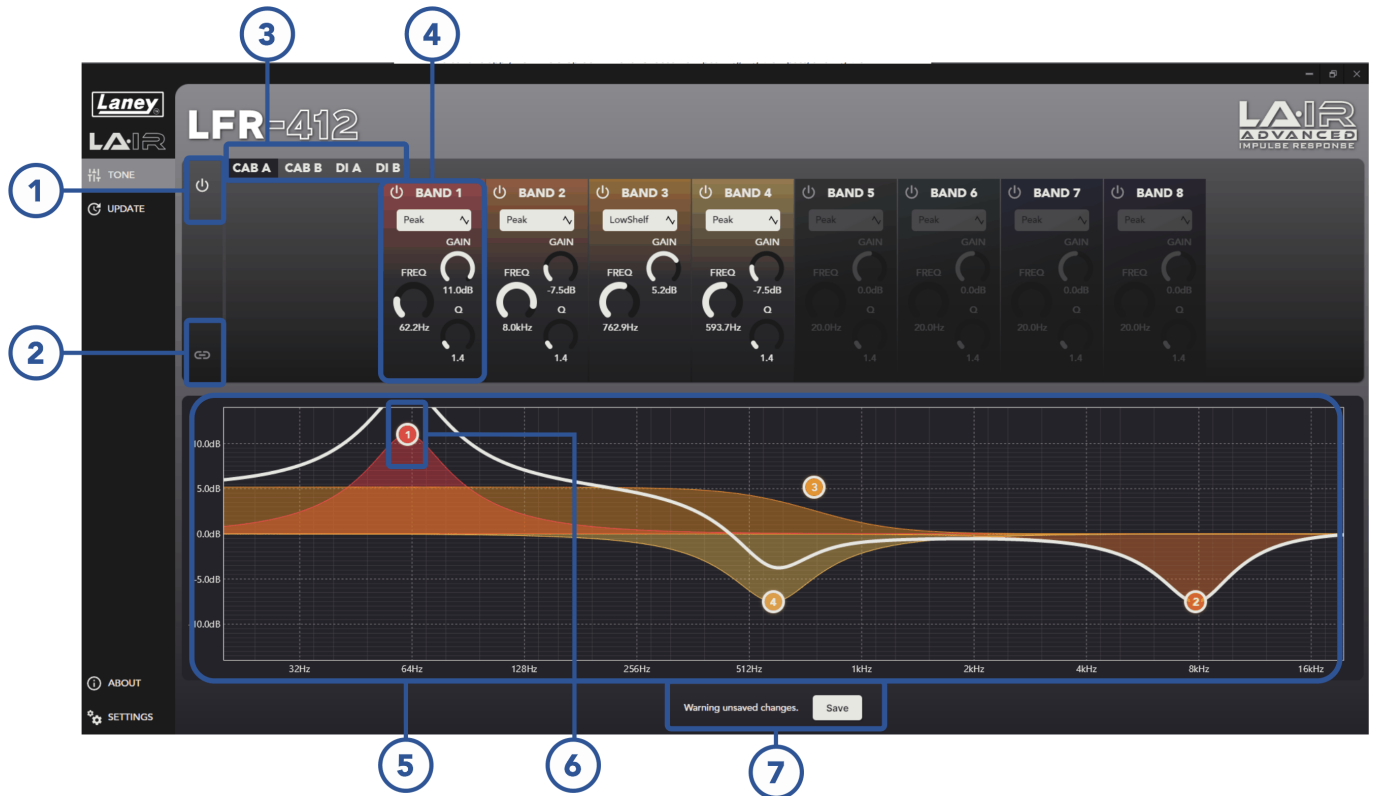
GAIN VERANDEREN

De versterking van elke cab IR kan ook afzonderlijk worden aangepast via de draaiknop aan de rechterkant, mocht het geluid te hard of te zacht zijn. Deze versterking wordt opgeslagen in het *.lair-*bestand van de IR, zodat deze behouden blijft wanneer u het pedaal zonder de app gebruikt.

Sleep de schuifregelaar, of gebruik het scrollwiel van uw muis of dubbelklik en typ handmatig de gewenste versterking (in dB). Het bereik loopt van -40 dB tot +6 dB.

De LA·IR-app wordt ook geleverd met een 8-bands parametrische equalizer voor elke cab IR en DI IR. Er zijn 5 verschillende filters beschikbaar, samen met gebruiksvriendelijke bedieningselementen waarmee je de gain, frequentie en Q-factor kunt aanpassen, afhankelijk van het toegepaste filter.

WAARSCHUWING: Alle EQ-wijzigingen gaan permanent verloren als de app wordt gesloten/de verbinding wordt verbroken zonder op te slaan!



1. EQ SWITCHING (EQ-SCHAKELEN)

Het in- en uitschakelen van de EQ voor alle IR's (Cabs en Dis) kan handig zijn voor droge/natte tests.

2. A+B CONNECTION (A+B-VERBINDING)

Koppel de EQ's die je momenteel hebt geselecteerd. Als je Cab EQ's hebt geselecteerd, worden deze gekoppeld, en hetzelfde geldt voor de DI EQ's. EQ A wordt altijd gevolgd wanneer deze is gekoppeld. Als je de koppeling ongedaan maakt, wordt EQ B teruggezet naar de vorige instelling.

3. DI/CAB SELECT

Kies voor welke cabinet/DI-box je de EQ wilt aanpassen. De geselecteerde optie is zwart gemarkeerd.

4. BAND CONTROLS

De belangrijkste bedieningselementen voor elke band vindt u hier. Schakel de band in en uit en wijzig het filter dat u wilt toepassen via het (dropdownmenu). U kunt kiezen uit peaking, high/low pass en high/low shelf.

Daarnaast zijn er 3 radiale schuifregelaars beschikbaar om de versterking, de middenfrequentie en de Q-factor van het filter aan te passen. De waarde van elke schuifregelaar kan worden gewijzigd door te slepen, met het muiswiel te scrollen of door dubbel te klikken op het getal en de gewenste waarde handmatig in te voeren. Afhankelijk van het geselecteerde filter zijn één of meerdere van deze bedieningselementen beschikbaar.

5. FREQUENTIERESPONSGRAFIEK

Deze grafiek toont de resulterende frequentierespons van alle EQ-banden. Bekijk je wijzigingen live om gemakkelijk te zien hoe je geluid wordt beïnvloed. Bovendien is elke band voorzien van een kleurcode, zodat je kunt zien welk filter wat doet.

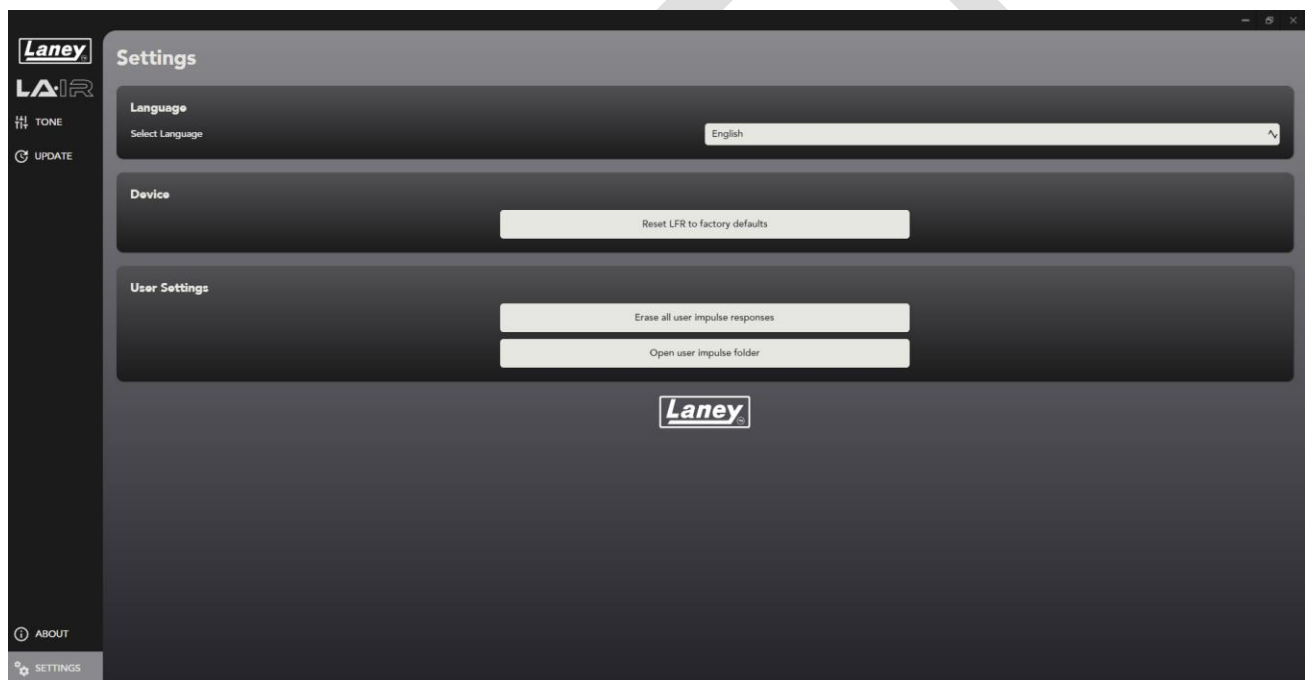
6. BAND NODE (BANDKNOOP)

De grafiek toont ook een genummerd knooppunt dat elke momenteel actieve band vertegenwoordigt. Deze tonen de huidige middenfrequentie en versterking en kunnen worden verslept voor snelle en eenvoudige aanpassingen. Voor nauwkeurigere aanpassingen raden we aan de bandregelaars te gebruiken (4).

7. SAVE BUTTON (OPSLAANKNOP)

Druk hierop om alle niet-opgeslagen wijzigingen aan de EQ's (Cab A/B en DI A/B) op te slaan, zodat ze op het pedaal bewaard blijven en zonder de app gebruikt kunnen worden. Als er niet-opgeslagen wijzigingen aanwezig zijn, wordt dit weergegeven om u te waarschuwen dat deze wijzigingen verloren gaan wanneer u de app sluit (of het pedaal loskoppelt).

INSTELLINGENPANEEL



LANGUAGE (TAAL)

Wijzig de taal van de LA-IR-app naar uw voorkeurstaal.

RESET DEVICE (APPARAAT RESETTEN)

Hiermee worden alle EQ- en gain-wijzigingen teruggezet naar de standaard Laney-instellingen. Deze wijziging kan niet ongedaan worden gemaakt en alle wijzigingen ten opzichte van de standaardinstellingen gaan verloren.

ERASE USER IRS (GEBRUIKER VERWIJDEREN IRS)

Verwijder **alle** IR's van gebruikers uit de app. Deze kunnen niet meer worden hersteld, tenzij je het originele .wav- bestand hebt om opnieuw te importeren. Zorg er dus voor dat je dit echt wilt doen. Er verschijnt een waarschuwingsvenster voordat je de IR's verwijdert.

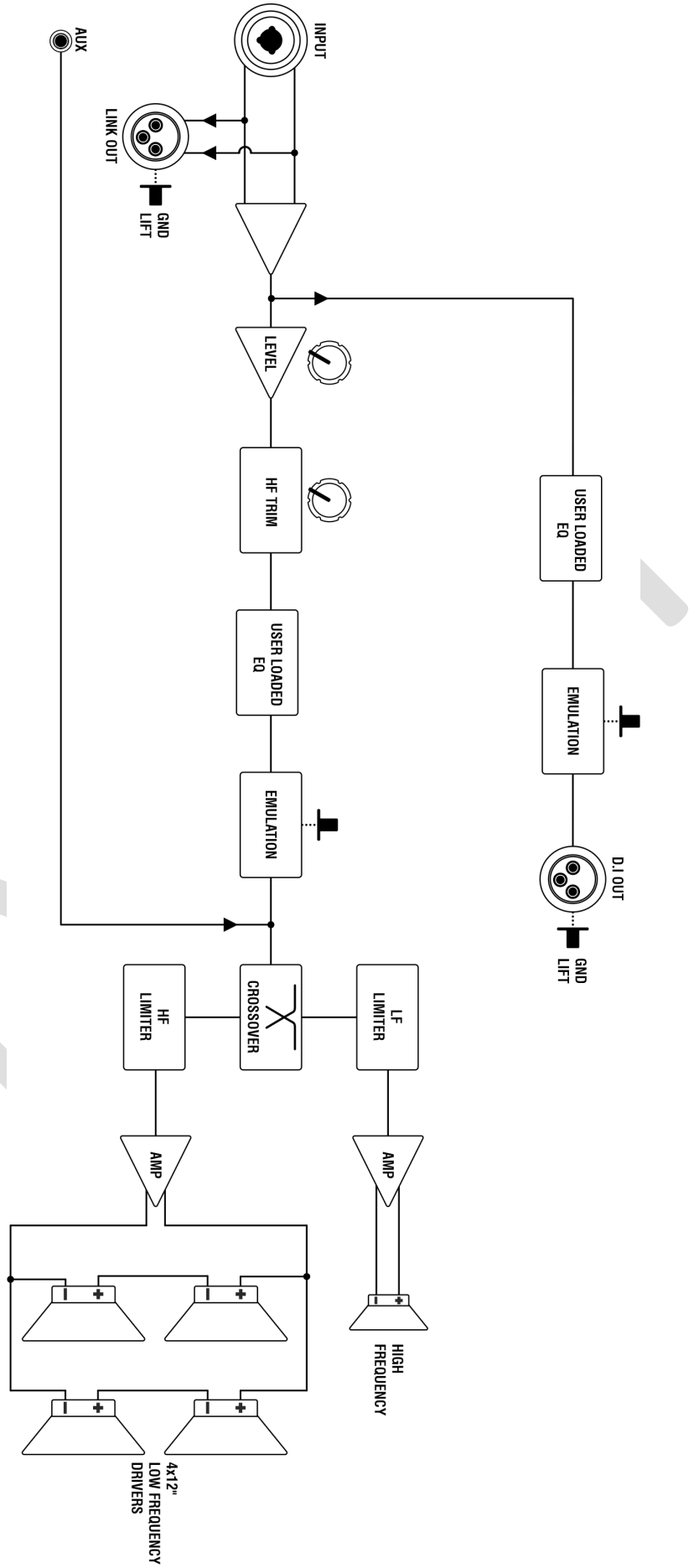
OPEN USER IR FOLDER (OPEN GEBRUIKERS-IR-MAP)

Open de map waarin al uw geïmporteerde IR's zijn opgeslagen.

SPECIFICATIES

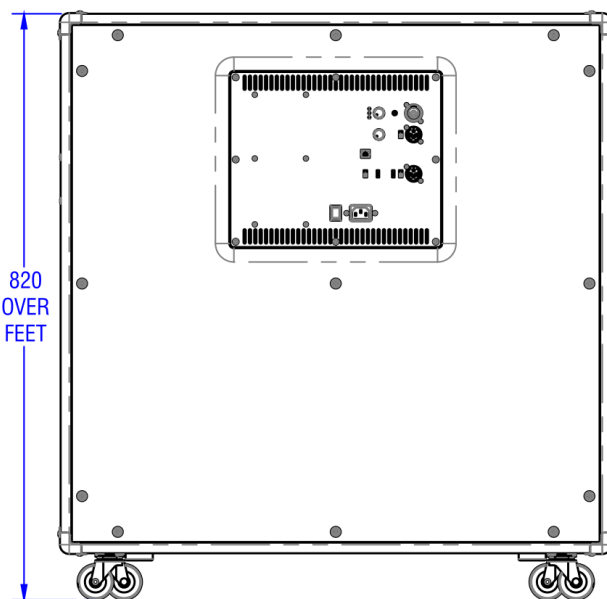
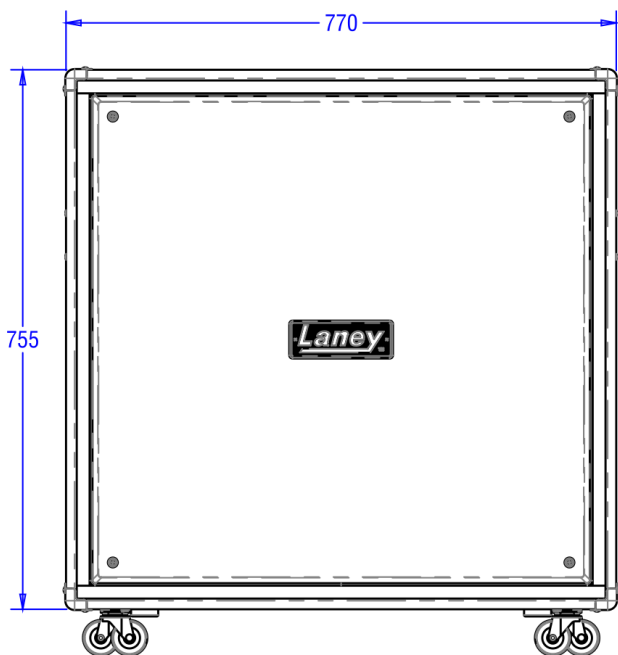
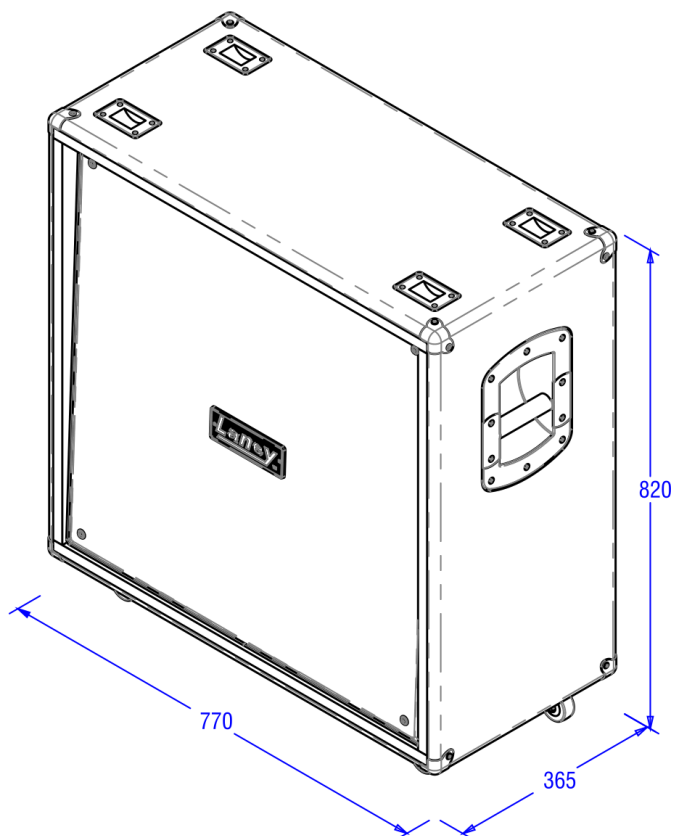
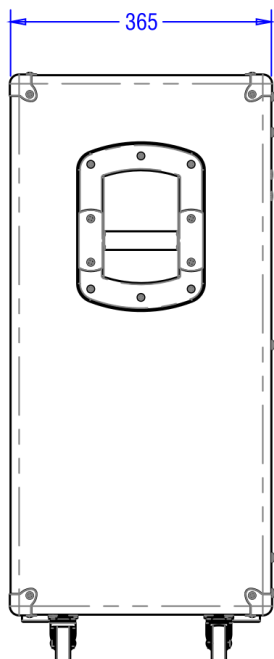
Model	LFR-412
Type	Volledig frequentiebereik, vlakke frequentierespons, actieve 4x12" luidsprekerkast
Frequentierespons (-3)	48-18 kHz
Maximale SPL (1M)	135 dB SPL, 138 dB SPL (piek)
Vermogensclassificatie	2600W piekvermogen, 1300W continu vermogen, 650W RMS
Invoer	Gebalanceerde XLR/jack-combinatie (vrouwelijk), 3,5 mm stereo aux-ingang
Uitvoer	Gebalanceerde XLR DI-uitgang (mannelijk), gebalanceerde XLR link-uitgang (mannelijk)
Bedieningselementen	Volume-, HF-trim-, luidspreker- en DI-uitgangs-emulatieschakelaar, aardingsschakelaar, lichtschakelaar.
Ander	USB type B-aansluiting voor toegang tot de LAIR-app, maakt het mogelijk om IR-signalen te laden en de equalizer aan te passen.
Verlichting	Vooraan verlichte downlightstrip
HF-driver	1" LaVoce DF10 Hoorn
LF-stuurprogramma	4x 12" HH Designed Black Series 30050 professionele woofers
Overgangsfrequentie	3 kHz
Omheining	Constructie van 15 mm multiplex. Dubbele, afgesloten compartimenten.
Handvatten	Aan de zijkant gemonteerde, gemakkelijk vast te pakken stalen handgrepen
Wielen	Inclusief verwijderbare, eenvoudig te monteren wielen. (Dankzij de wielhouders kunnen de apparaten gemakkelijk op elkaar worden gestapeld.)
Finish	Slijtvast zwart vinyl, zwarte metalen hoeken
Afmetingen van de unit (HWD)	820 x 770 x 365 mm, 32,3" x 30,3" x 14,4"
Eenheidsgewicht	43,3 kg, 95,5 lbs
Afmetingen van de doos (HWD)	920 x 880 x 480 mm, 36,2" x 34,6" x 18,9", 0,389 m ³
EAN-code	5060109458787

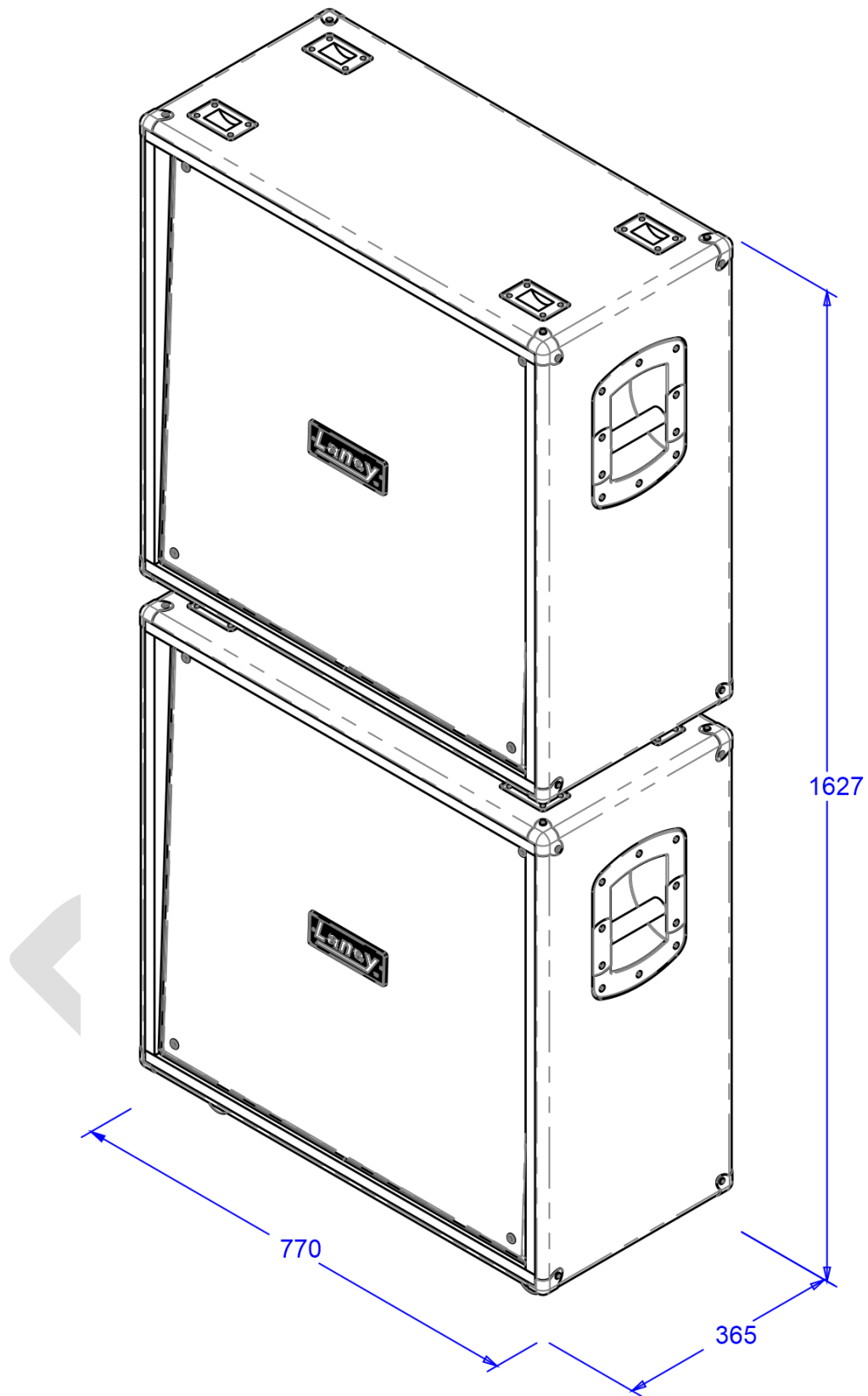
DRAFT



AFMETINGEN (in mm)

NL





VEILIGHEID EN WAARSCHUWINGEN




NL

MANUFACTURER: HEADSTOCK DISTRIBUTION LTD. STEELPARK
ROAD, COOMBS WOOD BUSINESS PARK WEST, HALESOWEN, B62
8HD, UK

Om optimaal van uw nieuwe product te profiteren en langdurig en probleemloos gebruik te kunnen maken van uw product, verzoeken wij u deze gebruikershandleiding zorgvuldig te lezen en op een veilige plaats te bewaren voor toekomstig gebruik.

- 1) **Uitpakken:** Controleer bij het uitpakken van uw product zorgvuldig op eventuele schade die tijdens het transport van de Laney-fabriek naar uw dealer kan zijn ontstaan. Mocht er onverhoopt schade zijn, verpak het apparaat dan opnieuw in de originele doos en neem contact op met uw dealer. Wij raden u ten eerste aan de originele transportdoos te bewaren, aangezien u deze, mocht uw apparaat onverhoopt defect raken, veilig verpakt naar uw dealer kunt retourneren voor reparatie.
- 2) **Versterker aansluiten:** Om schade te voorkomen, is het over het algemeen raadzaam om een vast patroon te volgen bij het in- en uitschakelen van uw systeem. Nadat alle onderdelen van het systeem zijn aangesloten, schakelt u de bronapparatuur, mixers, effectprocessors, enz. in VOORDAT u de versterker inschakelt. Veel producten hebben grote spanningspieken bij het in- en uitschakelen, die uw luidsprekers kunnen beschadigen. Door uw versterker als LAATSTE in te schakelen en ervoor te zorgen dat de volumeregelaar op het minimum staat, bereiken eventuele spanningspieken van andere apparatuur uw luidsprekers niet. Wacht tot alle onderdelen van het systeem gestabiliseerd zijn, meestal een paar seconden. Wanneer u uw systeem uitschakelt, zet u ook altijd de volumeregelaars van uw versterker omlaag en schakelt u de stroom uit voordat u andere apparatuur uitschakelt.
- 3) **Kabels:** Gebruik nooit afgeschermd kabel of microfoonkabel voor luidsprekeraansluitingen, omdat deze niet sterk genoeg zijn om de versterkerbelasting aan te kunnen en uw hele systeem kunnen beschadigen. Gebruik voor alle andere aansluitingen hoogwaardige afgeschermd kabels.
- 4) **Onderhoud:** De gebruiker dient deze producten niet zelf te repareren. Laat al het onderhoud over aan gekwalificeerd servicepersoneel.
- 5) **Neem alle waarschuwingen ter harte.**
- 6) **Volg alle instructies op.**
- 7) **Gebruik dit apparaat niet in de buurt van water.**
- 8) **Reinig alleen met een droge doek.**
- 9) **Blokkeer geen van de ventilatieopeningen. Installeer het product volgens de instructies van de fabrikant.**
- 10) **Installeer het apparaat niet in de buurt van warmtebronnen zoals radiatoren, verwarmingsroosters, kachels of andere apparaten (waaronder versterkers) die warmte produceren.**
- 11) **Een apparaat van klasse I moet worden aangesloten op een stopcontact met een aardlekschakelaar. Omzeil de veiligheidsfunctie van de gepolariseerde of geaarde stekker niet. Een gepolariseerde stekker heeft twee pinnen, waarvan er één breder is dan de andere. Een geaarde stekker heeft twee pinnen en een derde aardingspin. De bredere pin of derde aardingspin is er voor uw veiligheid. Als de meegeleverde stekker niet in uw stopcontact past, raadpleeg dan een elektricien om het verouderde stopcontact te laten vervangen.**
- 12) **Bescherm het netsnoer tegen beschadiging door erop te lopen of het te beknellen, met name bij de stekkers, stopcontacten en het punt waar het snoer uit het apparaat komt.**
- 13) **Gebruik uitsluitend hulpstukken/accessoires die door de fabrikant zijn meegeleverd.**
- 14) **Gebruik het apparaat uitsluitend met een trolley, standaard, statief, beugel of tafel die door de fabrikant is voorgeschreven of die bij het apparaat is meegeleverd. Wees bij gebruik van een trolley voorzichtig bij het verplaatsen van de combinatie trolley/apparaat om omvallen te voorkomen.**
- 15) **De stekker of de apparaatkoppeling dient als scheidingschakelaar en moet altijd bereikbaar blijven. De gebruiker moet ervoor zorgen dat de stekker, de apparaatkoppeling en de aan/uit-schakelaar die met dit apparaat worden gebruikt, gemakkelijk toegankelijk zijn, zodat het apparaat altijd bedienbaar is. Haal de stekker uit het stopcontact tijdens onweer of wanneer het apparaat gedurende langere tijd niet wordt gebruikt.**
- 16) **Laat alle onderhoudswerkzaamheden uitvoeren door gekwalificeerd servicepersoneel. Onderhoud is nodig wanneer het apparaat op enigerlei wijze beschadigd is, bijvoorbeeld wanneer het netsnoer of de stekker beschadigd is, er vloeistof in het apparaat is gemorst of er voorwerpen in zijn gevallen, het apparaat is blootgesteld aan regen of vocht, niet normaal functioneert of is gevallen.**
- 17) **Breek de aardingspin nooit af. Sluit het apparaat alleen aan op een voeding van het type dat op het apparaat zelf, naast het netsnoer, staat aangegeven.**
- 18) **Als dit product in een apparatuurrek gemonteerd moet worden, dient er een achtersteun aanwezig te zijn.**
- 19) **Let op (alleen voor het VK): Als de kleuren van de draden in het netsnoer van dit apparaat niet overeenkomen met de aansluitingen in uw stekker, ga dan als volgt te werk:**
 - o De draad met de groene en gele kleur moet worden aangesloten op de aansluiting die is gemarkeerd met de letter E, het aardingssymbool, en die groen of groen en geel gekleurd is.
 - o De blauwe draad moet worden aangesloten op de aansluiting die is gemarkeerd met de letter N of die zwart is.
 - o De bruine draad moet worden aangesloten op de aansluiting die is gemarkeerd met de letter L of die rood is.
- 20) **Dit elektrische apparaat mag niet worden blootgesteld aan druppels of spatten en er moet voor worden gezorgd dat er geen voorwerpen met vloeistoffen, zoals vazen, op het apparaat worden geplaatst.**
- 21) **Blootstelling aan extreem hoge geluidsniveaus kan permanent gehoorverlies veroorzaken. De gevoeligheid voor gehoorverlies door lawaai verschilt aanzienlijk per persoon, maar vrijwel iedereen zal enig gehoorverlies lijden bij blootstelling aan voldoende intens lawaai gedurende een voldoende lange tijd. De Amerikaanse overheidsinstantie voor arbeidsveiligheid en -gezondheid (OSHA) heeft de volgende toelaatbare geluidsniveaus vastgesteld: Volgens OSHA kan elke blootstelling boven de bovengenoemde limieten leiden tot gehoorverlies. Oordoppen of gehoorbeschermers moeten worden gedragen bij gebruik van dit versterkingssysteem om permanent gehoorverlies te voorkomen, indien de blootstelling de hierboven vermelde limieten overschrijdt. Om potentieel gevaarlijke blootstelling aan hoge geluidsdruk niveaus te voorkomen, wordt aanbevolen dat alle personen die worden blootgesteld aan apparatuur die hoge geluidsdruk niveaus kan produceren, zoals dit versterkingssysteem, gehoorbescherming dragen zolang dit apparaat in gebruik is. In de EU wordt blootstelling gereguleerd door Richtlijn 2003/10/EC. Langdurige blootstelling boven 85 dB(A) kan gehoorschade veroorzaken. Gehoorbescherming moet worden gebruikt bij het bedienen van apparatuur die hoge geluidsdruk niveaus kan produceren.**
- 22) **Als uw apparaat een kantelmechanisme of een behuizing met terugslagklep heeft, gebruik deze functie dan met de nodige voorzichtigheid. Omdat de versterker gemakkelijk tussen een rechte en een achterovergekatelde positie kan worden bewogen, dient u de versterker alleen op een vlakke, stabiele ondergrond te gebruiken. Gebruik de versterker NIET op een bureau, tafel, plank of een andere ongeschikte, instabiele ondergrond.**
- 23) **Voor modellen met ingebouwde Bluetooth. Het woordmerk en de logo's van Bluetooth® zijn geregistreerde handelsmerken van Bluetooth SIG, Inc. en elk gebruik van deze merken door Headstock Distribution Ltd. is onder licentie. Andere handelsmerken en handelsnamen zijn eigendom van hun respectievelijke eigenaren. Laney Amplification is een geregistreerd handelsmerk van Headstock Distribution Ltd.**
 - o TECHNISCHE SPECIFICATIES VAN GEÏNTEGREERDE RADIOAPPARATUUR:
 - o Frequentiebereik: 2402-2480 MHz
 - o Zendvermogen: +2 dBm (1,6 mW)
 - o Ontvangergevoeligheid: -91 dBm
 - o Bedieningsprotocol: Bluetooth Klasse 2
- 24) **De symbolen en benamingen die op het product en in de producthandleidingen worden gebruikt om de gebruiker te attenderen op gebieden waar extra voorzichtigheid geboden is, zijn als volgt:**

Duration Per Day in Hours	Sound Level dBA, slow response
8	90
6	92
4	95
3	97
2	100
1 ½	102
1	105
¾	110
¼ ou inférieur	115

 <p>CAUTION:</p>	<p>Bedoeld om de gebruiker te waarschuwen voor de aanwezigheid van ongeïsoleerde 'gevaarlijke spanning' in de productbehuizing, die een risico op elektrische schokken voor personen kan opleveren.</p> <p>Het symbool wordt gebruikt als het gebruik van het niet-geïsoleerde spanningsproduct de intensiteit ervan voldoende maakt om een risico op elektrische schokken te creëren.</p> <p>Dit is een voorbeeld van het waarschuwingsvoorstel voor de gebruikelijke presentatie van '(voltaje) peligroso', dat geen rekening houdt met de productaja die een voldoende grote hoeveelheid kan opleveren om de corriente te corrigeren.</p> <p>Dit symbool is het antwoord op de ongeïsoleerde spanning in de binnenruimte van de behuizingen, waardoor de buitenaardse kracht een beetje een elektrische schok kan veroorzaken.</p>
 <p>WARNING:</p>	<p>Bedoeld om de gebruiker te attenderen op de aanwezigheid van belangrijke bedienings- en onderhoudsinstructies in de documentatie die bij het product wordt geleverd.</p> <p>Bedoeld om de gebruiker te waarschuwen voor de aanwezigheid van belangrijke exploitatie- en onderhoudsinstructies in de documentatie bij het product.</p> <p>Dit is een voorbeeld van het waarschuwingsvoorstel voor de belangrijkste presentatie-instructies over de bediening en het onderhoud in de literatuur die met het product wordt weergegeven.</p> <p>Deze symbolen zijn bedoeld voor gebruik met de juiste instructies in de bedieningshandleiding, de handbediening en de garantie van de producten die ermee gepaard gaan.</p>
<p>CAUTION:</p> <p>VOORZICHTIGHEID</p>	<p>Risk of electrical shock - DO NOT OPEN. To reduce the risk of electrical shock, do not remove the cover. No user serviceable parts inside. Refer servicing to qualified personnel.</p> <p>Risico op elektrische schok - NIET OPENEN. Om het risico op een elektrische schok te verminderen, mag u de kap niet verwijderen. Er bevinden zich geen onderdelen in het apparaat die door de gebruiker kunnen worden onderhouden. Laat onderhoud over aan gekwalificeerd personeel.</p>
<p>WARNING:</p> <p>WAARSCHUWING:</p>	<p>To prevent electrical shock or fire hazard, do not expose this appliance to rain or moisture. Before using this appliance, please read the operating instructions for further warnings.</p> <p>Om elektrische schokken of brandgevaar te voorkomen, mag u dit apparaat niet blootstellen aan regen of vocht. Lees vóór gebruik de gebruiksaanwijzing voor verdere waarschuwingen.</p>
	<p>Dit apparaat voldoet aan Deel 15 van de FCC-regels. De werking is onderworpen aan de volgende twee voorwaarden:</p> <ol style="list-style-type: none"> 1) Dit apparaat veroorzaakt mogelijk geen schadelijke interferentie. 2) Dit apparaat moet alle ontvangen storingen accepteren die een ongewenste werking kunnen veroorzaken. <p>Waarschuwing: Wijzigingen of aanpassingen aan de apparatuur die niet door Laney zijn goedgekeurd, kunnen de gebruiksrechten van de gebruiker ongeldig maken.</p> <p>Opmerking: Deze apparatuur is getest en voldoet aan de limieten voor digitale apparaten van klasse B, zoals vastgelegd in deel 15 van de FCC-regels. Deze limieten zijn ontworpen om redelijke bescherming te bieden tegen schadelijke interferentie in een residentiële installatie. Deze apparatuur genereert, gebruikt en kan radiofrequentie-energie uitstralen en kan, indien niet geïnstalleerd en gebruikt volgens de instructies, schadelijke interferentie veroorzaken voor radiocommunicatie. Er is echter geen garantie dat er in een specifieke installatie geen interferentie zal optreden. Als deze apparatuur schadelijke interferentie veroorzaakt voor radio- of televisieontvangst, wat kan worden vastgesteld door de apparatuur uit en weer aan te zetten, wordt de gebruiker aangemoedigd om te proberen de interferentie te verhelpen door een of meer van de volgende maatregelen: Richt de ontvangstantenne opnieuw of verplaats deze. Vergroot de afstand tussen de apparatuur en de ontvanger. Sluit de apparatuur aan op een stopcontact op een ander circuit dan dat waarop de ontvanger is aangesloten. Raadpleeg de dealer of een ervaren radio-/tv-technicus voor hulp.</p>
	<p>Dit product voldoet aan de eisen van de volgende Europese verordeningen, richtlijnen en regels:</p> <p>CE-markering (93/68/EEG), Laagspanning 2014/35/EU, EMC (2014/30/EU), RoHS (2011/65/EU), ROOD (2014/30/EU), ErP 2009/125/EU</p> <p>VEREENVOUDIGDE EU-CONFORMITEITSVERKLARING</p> <p>Hierbij, Laney Electronics verklaart dat de radioapparatuur voldoet aan de richtlijnen 2014/53/EU, 2011/65/EU en 2009/125/EU.</p> <p>De volledige tekst van de EU-conformiteitsverklaring is beschikbaar op het volgende internetadres:</p> <p>http://support.laney.co.uk/approvals</p>
	<p>Het doel van de hierboven beschreven verklaring is in overeenstemming met de relevante wettelijke vereisten, namelijk de Radio Equipment Regulations 2017, de Restriction of the use of Certain Hazardous Substances in Electrical and Electronic Equipment Regulations 2012 en de Ecodesign for Energy-Related Products and Energy Information (Amendment) (EU Exit) Regulations 2012.</p>
	<p>Om milieuschade te beperken, mag dit product aan het einde van zijn levensduur niet bij het normale huisvuil op een stortplaats worden gedeponneerd. Het moet worden ingeleverd bij een erkend recyclingcentrum volgens de aanbevelingen van de WEEE-richtlijn (Waste Electrical and Electronic Equipment) die in uw land van toepassing is.</p>



LANEY AMPLIFICATION
STEELPARK ROAD, COOMBSWOOD BUSINESS PARK WEST, HALESOWEN, B62 8HD, VK
VOOR DE MEEST RECENTE INFORMATIE KUNT U TERECHT [op www.laney.co.uk](http://www.laney.co.uk).

**IN HET BELANG VAN VOORTDURENDE ONTWIKKELING BEHOUDT LANEY AMPLIFICATION ZICH HET RECHT VOOR OM
PRODUCTSPECIFICATIES ZONDER VOORAFGAANDE KENNISGEVING TE WIJZIGEN.**

V0.1

