

LIONHEART
- F O U N D R Y -



LF60-112
GEBRUIKERSHANDLEIDING



INHOUD

INVOERING..... 2
 FUNCTIES..... 2
 BEDIENINGSELEMENTEN..... 3
 VOORPANEEL 3
 ACHTERPANEEL..... 4
 HOE DE L F60-112 AAN TE SLUITEN 5
 INGEBOUWDE LUIDSPREKER MET FX-LOOP 5
 AUX-INGANG EN HOOFDTELEFOONUITGANG 5
 AANSLUITINGEN VOOR DE VOETSCHAKELAAR..... 6
 VOORBEELDINSTELLINGEN 7
 CLEAN 7
 PUSHED CLEAN 7
 LEAD 7
 RHYTHM 7
 FULL ON 7
 SPECIFICATIES 8
 AFMETINGEN (in mm)..... 9
 VEILIGHEID EN WAARSCHUWINGEN..... 10

DRAFT

INVOERING

Hartelijk dank voor de aanschaf van uw nieuwe Laney LIONHEART-FOUNDRY LF60-112 versterker.

De LIONHEART-FOUNDRY-serie combineert de kracht, dynamiek en respons van onze befaamde LIONHEART buizenversterkers met creatieve, betaalbare en hoogwaardige solid-state versterkers die praktisch, veelzijdig, draagbaar en vooral heel leuk zijn!

Uw LIONHEART-FOUNDRY LF60-112 versterker is bedacht, ontworpen en vervaardigd door mensen die weten en begrijpen wat muzikanten van hun aankopen verwachten.

Elk LIONHEART-FOUNDRY-product is ontworpen en gebouwd met een ongeëvenaarde aandacht voor detail. De LIONHEART-FOUNDRY biedt alles wat je nodig hebt voor een fantastische gitaarklank, en niets overbodigs.

De LIONHEART-FOUNDRY LF60-112 is een ultracompacte, analoge alleskunner.

Deze eenvoudig te gebruiken, tweekanaals combo van 60 Watt levert zowel heldere, zuivere klanken als vurige leadtonen die zelfs zijn buizenversterker-tegenhangers niet kunnen evenaren. Je voelt je direct thuis bij het spelen van alles, van pop en blues tot scheurende rock, op deze ongelooflijk veelzijdige versterker.

En net als bij al onze FOUNDRY-versterkers, hebben we ervoor gezorgd dat het voelt alsof je op een buizenversterker speelt. Dit alles in een compact pakket dat makkelijk mee te nemen is en ontworpen is om je te vergezellen van de oefenruimte naar het podium!

De LF60-112 klinkt en voelt echt alsof je op een Lionheart speelt, met al zijn buizenklank en gevoel.

De LF60-112. Alles wat je nodig hebt. Niets overbodigs.

Voor meer informatie over het complete assortiment Laney-versterkers kunt u terecht op onze website www.laney.co.uk.

FUNCTIES

- Hoge en lage vermogensstanden (60W of laag vermogen <1W, slaapkamerstand).
- Ingebouwde, met voetschakelaar bedienbare pre-boost met niveauregeling.
- Twee onafhankelijke kanalen met voetschakelaar, van de grond af ontworpen om de klank én het gevoel van de Lionheart buizenversterkers na te bootsen.
- Helder kanaal met heldere schakelaar.
- Drive-kanaal met gain, volume en schakelbare heldere, natuurlijke en donkere klank.
- Passieve 3-bands toonregeling en toonregeling.
- Digitale SECRETPATH veergalm met voetschakelaar.
- HH H1260 luidspreker.
- 6,3 mm FX Loop (FX Send fungeert ook als niet-geëmuleerde lijnuitgang).
- 3,5 mm stereo aux-ingang en 3,5 mm stereo hoofdtelefoonuitgang (met cabinet-emulatie).

BEDIENINGSELEMENTEN

VOORPANEEL



1. INPUT (INGANGSAANSLUITING)

6,3 mm jack-aansluiting voor de hoofdingang van het audiosignaal.

2. BOOST (BOOST-CONTROLE)

Voorversterkerregeling met aan/uit-schakelaar.

3. CHANNEL 1 & 2 CONTROLS (INSTELLINGEN KANAAL 1 + 2)

Aparte bedieningselementen voor kanaal 1 en 2, elk met een toonregelaar en een kanaalselectieschakelaar.

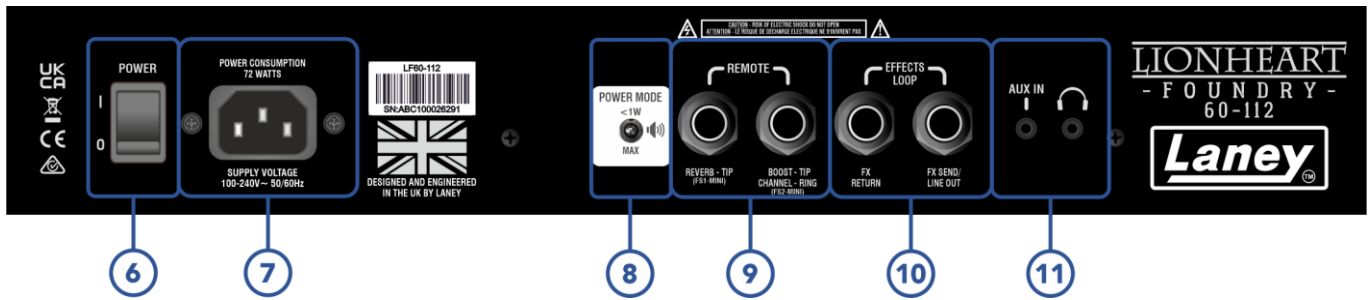
4. EQ-toonstapel

Een 3-tonige equalizer om de bas, middentonen en hoge tonen aan te passen. Passieve bedieningselementen die altijd muzikaal klinken, ongeacht de instelling.

5. TOON- + REVERB-REGELAARS

Toonregeling om de hoge frequenties van je signaal te regelen. Reverb-regeling voor het ingebouwde SECRETPATH Spring Reverb-effect.

ACHTERPANEEL



6. AAN/UIT-SCHAKELAAR

Hoofdschakelaar voor het apparaat.

7. STOPCONTACT

Universele IEC-ingang voor het aansluiten van de meegeleverde voedingskabel.

8. AMP-VERMOGENSREGELING

Schakel het uitgangsvermogen van de versterker tussen vol vermogen en <1W voor stil spelen.

9. STOPCONTACTEN MET AFSTANDSBEDIENING

Voetschakelaaraansluitingen voor het regelen van nagalm, boost en kanaalselectie.

10. FX LOOP (FX-lus)

FX return en send om je effectpedalen aan te sluiten. De FX send kan ook als standaard lijnuitgang worden gebruikt.

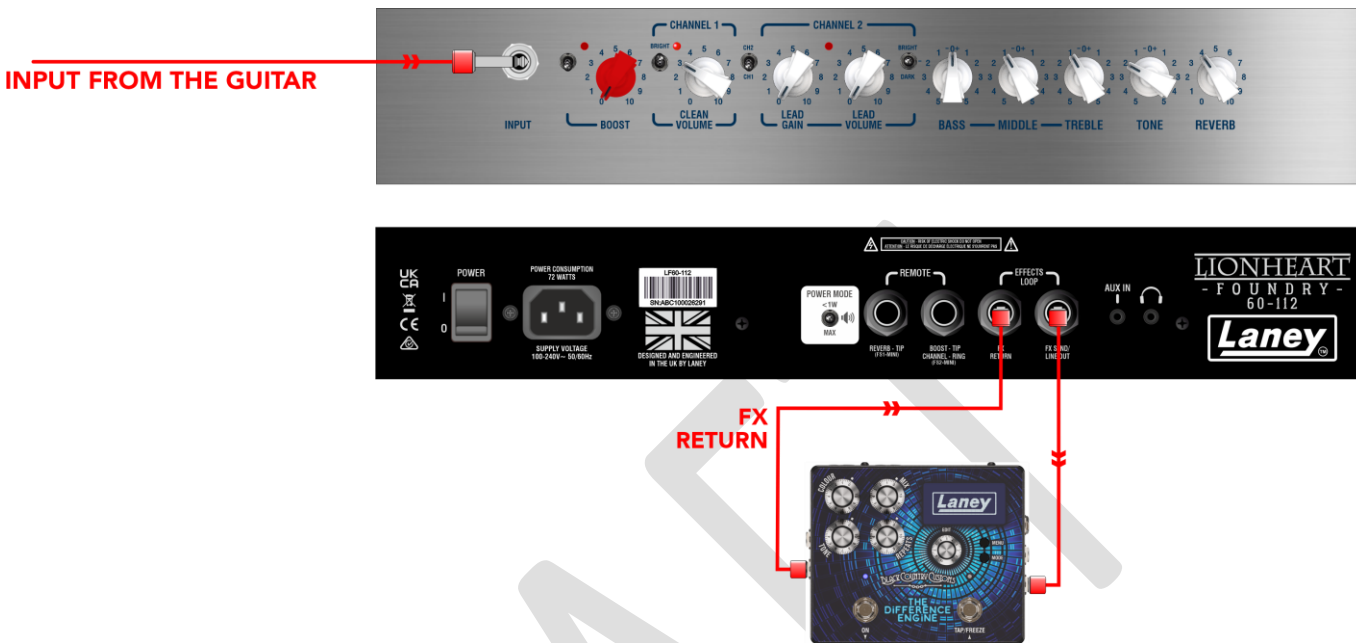
11. AUX-INGANG + HOOFDTELEFOONUITGANG

3,5 mm aux-ingang om een backingtrack aan je mix toe te voegen. 3,5 mm hoofdtelefoonaansluiting voor stil afspelen - dempt de versterker wanneer er een jackkabel is aangesloten.

HOE DE L F60-112 AAN TE SLUITEN

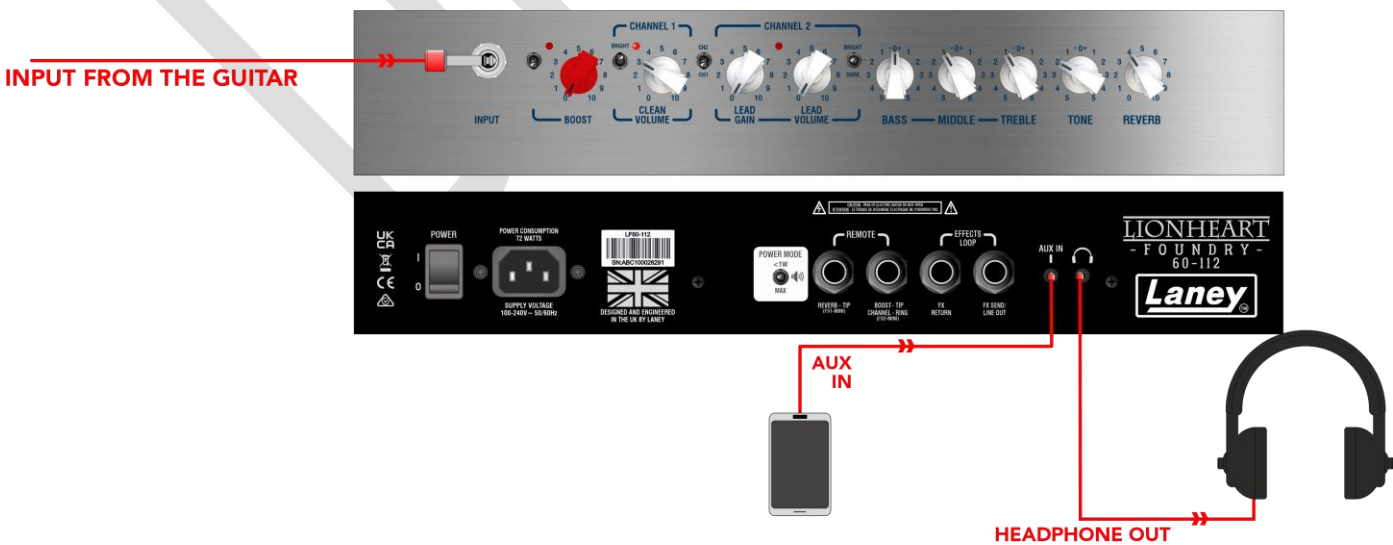
INGEBOUWDE LUIDSPREKER MET FX-LOOP

Sluit je gitaar eenvoudig aan op de ingang met een 6,3 mm jack-aansluiting en je kunt meteen spelen. Om je effectpedalen aan te sluiten, sluit je de ingang en uitgang aan op respectievelijk de FX send/return-aansluitingen.



AUX-INGANG EN HOOFDTELEFOONUITGANG

Sluit je backingtrack aan via de 3,5 mm aux-ingang van een mediaspeler, zoals een mobiele telefoon. Deze wordt dan samen met je gitaarpartij via de ingebouwde luidspreker afgespeeld. Voor stille oefensessies kun je ook een hoofdtelefoon aansluiten op de 3,5 mm hoofdtelefoonuitgang. Je gitaar en backingtrack worden dan via de hoofdtelefoon afgespeeld, terwijl de ingebouwde luidspreker is gedempt.



AANSLUITINGEN VOOR DE VOETSCHAKELAAR

De twee remote-aansluitingen op de LF60-112 kunnen worden verbonden met FS-1/2 Mini's, waardoor de reverb, boost en kanaalselectie op afstand kunnen worden bediend.

De linker aansluiting (reverb) moet worden verbonden met een FS-1, waar het stuursignaal wordt aangesloten op de punt van de jack.

De juiste aansluiting moet worden verbonden met een FS-2, waarbij het tipsignaal van de jack de boost in- of uitschakelt en het ringsignaal van de jack schakelt tussen kanaal 1 en 2.



DRAFT

VOORBEELDINSTELLINGEN

Hoewel de equalizer van de LF60-112 is ontworpen om altijd muzikaal te klinken, volgen hier een paar suggesties om je te helpen wat vertrouwde klanken te vinden:

CLEAN



PUSHED CLEAN



LEAD



RHYTHM



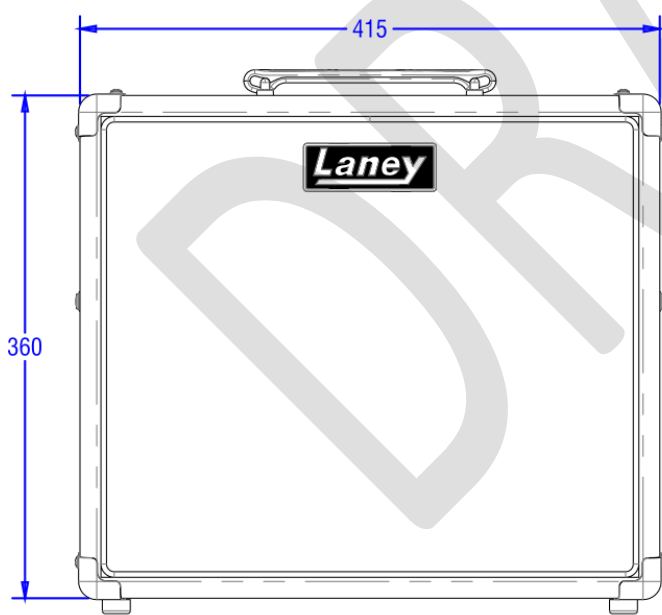
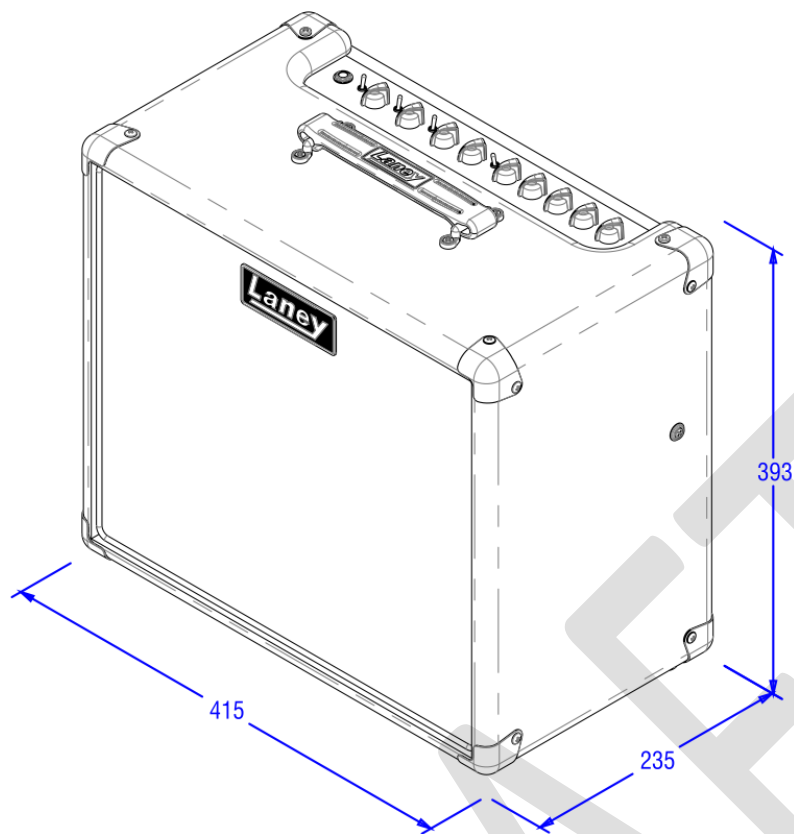
FULL ON



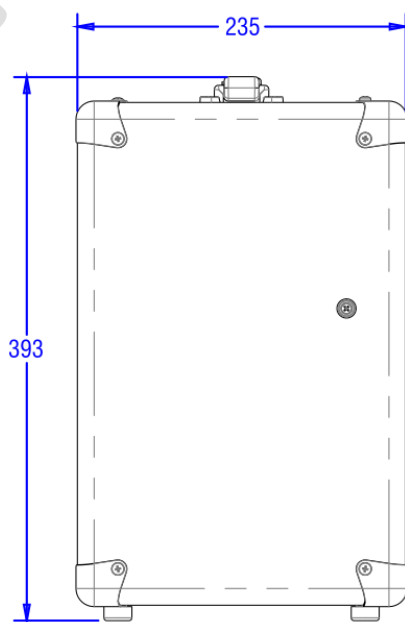
SPECIFICATIES

Modelnummer	LF60-112
Naam	Lionheart Foundry 60-112
Type	Gitaarversterkercombinatie
Ingangsimpedantie	1M Ω
Versterkervermogen	60W RMS of energiezuinige modus (<1W) voor de slaapkamer
Kanalen	Reinigen en rijden (met voetschakelaar)
EQ	Bas, middentonen en hoge tonen (passieve toonregeling), algemene toonregeling, plus Bright-schakelaar (Clean-kanaal) en toonkarakterschakelaar (Drive-kanaal).
Effecten	Digitale Springline-reverb (schakelbaar met voetschakelaar). Externe effectloop.
Bedieningselementen	Pre-Boost, Clean Volume, Clean Bright Switch, Channel Switch, Drive Gain, Drive Volume, Drive Tone Character (Normal, Bright, Dark), Bass, Middle, Treble, Reverb, Tremolo of Chorus Switch, Rate, Depth.
Indicatoren	LED's voor Boost, Kanaal 1, Kanaal 2 en Modulatie-effecten.
Invoer	6,3 mm (1/4") mono instrumentingang, 6,3 mm FX-retouraanluiting, 3,5 mm stereo aux-ingang
Uitgangen	6,3 mm FX Send (ook te gebruiken als lijnuitgang), 3,5 mm stereo hoofdtelefoonaansluiting
Luidspreker	HH H1260 8 Ohm luidspreker
Voeding	Interne SMPSU 100-240V~ Universele spanning 50/60Hz. IEC C14-ingang
Typisch stroomverbruik	72W
Afmetingen van de unit (HWD)	393 x 415 x 235 mm (15,5" x 16,3" x 9,3")
Eenheidsgewicht	9,4 kg (20,7 lbs)
Afmetingen van de doos (HWD)	450 x 495 x 310 mm, (17,7" x 19,5" x 12,2"), 0,069 m ³
Verpakkingsgewicht	11,2 kg (24,7 lbs)
EAN-code (enkelvoudig)	5060109458879

AFMETINGEN (in mm)



FRONT



RIGHT







VEILIGHEID EN WAARSCHUWINGEN

MANUFACTURER: HEADSTOCK DISTRIBUTION LTD. STEELPARK
ROAD, COOMBS WOOD BUSINESS PARK WEST, HALESOWEN, B62
8HD, UK

Om optimaal van uw nieuwe product te profiteren en langdurig en probleemloos gebruik te kunnen maken van uw product, verzoeken wij u deze gebruikershandleiding zorgvuldig te lezen en op een veilige plaats te bewaren voor toekomstig gebruik.

- 1) Uitpakken: Controleer bij het uitpakken van uw product zorgvuldig op eventuele schade die tijdens het transport van de Laney-fabriek naar uw dealer kan zijn ontstaan. Mocht er onverhoopt schade zijn, verpak het apparaat dan opnieuw in de originele doos en neem contact op met uw dealer. Wij raden u ten eerste aan de originele transportdoos te bewaren, aangezien u deze, mocht uw apparaat onverhoopt defect raken, veilig verpak naar uw dealer kunt retourneren voor reparatie.
- 2) Versterker aansluiten: Om schade te voorkomen, is het over het algemeen raadzaam om een vast patroon te volgen bij het in- en uitschakelen van uw systeem. Nadat alle onderdelen van het systeem zijn aangesloten, schakelt u de bronapparatuur, mixers, effectprocessors, enz. in VOORDAT u de versterker inschakelt. Veel producten hebben grote spanningspieken bij het in- en uitschakelen, die uw luidsprekers kunnen beschadigen. Door uw versterker als LAATSTE in te schakelen en ervoor te zorgen dat de volumeregelaar op het minimum staat, bereiken eventuele spanningspieken van andere apparatuur uw luidsprekers niet. Wacht tot alle onderdelen van het systeem gestabiliseerd zijn, meestal een paar seconden. Wanneer u uw systeem uitschakelt, zet u ook altijd de volumeregelaars van uw versterker omlaag en schakelt u de stroom uit voordat u andere apparatuur uitschakelt.
- 3) Kabels: Gebruik nooit afgeschermd kabel of microfoonkabel voor luidsprekeraansluitingen, omdat deze niet sterk genoeg zijn om de belasting van de versterker aan te kunnen en uw hele systeem kunnen beschadigen. Gebruik voor alle andere aansluitingen hoogwaardige afgeschermd kabels.
- 4) Onderhoud: De gebruiker dient deze producten niet zelf te repareren. Laat al het onderhoud over aan gekwalificeerd servicepersoneel.
- 5) Neem alle waarschuwingen ter harte.
- 6) Volg alle instructies op.
- 7) Gebruik dit apparaat niet in de buurt van water.
- 8) Reinig alleen met een droge doek.
- 9) Blokkeer geen van de ventilatieopeningen. Installeer het product volgens de instructies van de fabrikant.
- 10) Installeer het apparaat niet in de buurt van warmtebronnen zoals radiatoren, verwarmingsroosters, kachels of andere apparaten (waaronder versterkers) die warmte produceren.
- 11) Een apparaat van klasse I moet worden aangesloten op een stopcontact met een aardlekschakelaar. Omzeil de veiligheidsfunctie van de gepolariseerde of geaarde stekker niet. Een gepolariseerde stekker heeft twee pinnen, waarvan er één breder is dan de andere. Een geaarde stekker heeft twee pinnen en een derde aardingspin. De bredere pin of derde aardingspin is er voor uw veiligheid. Als de meegeleverde stekker niet in uw stopcontact past, raadpleeg dan een elektricien om het verouderde stopcontact te laten vervangen.
- 12) Bescherm het netsnoer tegen beschadiging door erop te lopen of het te beknellen, met name bij de stekkers, stopcontacten en het punt waar het snoer uit het apparaat komt.
- 13) Gebruik uitsluitend hulpstukken/accessoires die door de fabrikant zijn meegeleverd.
- 14) Gebruik het apparaat uitsluitend met een trolley, standaard, statief, beugel of tafel die door de fabrikant is voorgeschreven of die bij het apparaat is meegeleverd. Wees bij gebruik van een trolley voorzichtig bij het verplaatsen van de combinatie trolley/apparaat om omvallen te voorkomen.
- 15) De stekker of de apparaatkoppeling dient als scheidingsschakelaar en moet altijd bereikbaar blijven. De gebruiker moet ervoor zorgen dat de stekker, de apparaatkoppeling en de aan/uit-schakelaar die met dit apparaat worden gebruikt, gemakkelijk toegankelijk zijn, zodat het apparaat altijd bedienbaar is. Haal de stekker uit het stopcontact tijdens onweer of wanneer het apparaat gedurende langere tijd niet wordt gebruikt.
- 16) Laat alle onderhoudswerkzaamheden uitvoeren door gekwalificeerd servicepersoneel. Onderhoud is nodig wanneer het apparaat op enigerlei wijze beschadigd is, bijvoorbeeld wanneer het netsnoer of de stekker beschadigd is, er vloeistof in het apparaat is gemorst of er voorwerpen in zijn gevallen, het apparaat is blootgesteld aan regen of vocht, niet normaal functioneert of is gevallen.
- 17) Breek de aardingspin nooit af. Sluit het apparaat alleen aan op een voeding van het type dat op het apparaat zelf, naast het netsnoer, staat aangegeven.
- 18) Als dit product in een apparatuurrek gemonteerd moet worden, dient er een achtersteun aanwezig te zijn.
- 19) Let op (alleen voor het VK): Als de kleuren van de draden in het netsnoer van dit apparaat niet overeenkomen met de aansluitingen in uw stekker, ga dan als volgt te werk:
 - o De draad met de groene en gele kleur moet worden aangesloten op de aansluiting die is gemarkeerd met de letter E, het aardingssymbool, en die groen of groen en geel gekleurd is.
 - o De blauwe draad moet worden aangesloten op de aansluiting die is gemarkeerd met de letter N of die zwart is.
 - o De bruine draad moet worden aangesloten op de aansluiting die is gemarkeerd met de letter L of die rood is.
- 20) Dit elektrische apparaat mag niet worden blootgesteld aan druppels of spatten en er moet voor worden gezorgd dat er geen voorwerpen met vloeistoffen, zoals vazen, op het apparaat worden geplaatst.
- 21) Blootstelling aan extreem hoge geluidsniveaus kan permanent gehoorverlies veroorzaken. De gevoeligheid voor gehoorverlies door lawaai verschilt aanzienlijk per persoon, maar vrijwel iedereen zal enig gehoorverlies lijden bij blootstelling aan voldoende intens lawaai gedurende een voldoende lange tijd. De Amerikaanse overheidsinstantie voor arbeidsveiligheid en -gezondheid (OSHA) heeft de volgende toelaatbare geluidsniveaus vastgesteld: Volgens OSHA kan elke blootstelling boven de bovengenoemde limieten leiden tot gehoorverlies. Oordoppen of gehoorbeschermers moeten worden gedragen bij gebruik van dit versterkingssysteem om permanent gehoorverlies te voorkomen, indien de blootstelling de hierboven vermelde limieten overschrijdt. Om potentieel gevaarlijke blootstelling aan hoge geluidsdrukkniveaus te voorkomen, wordt aanbevolen dat alle personen die worden blootgesteld aan apparatuur die hoge geluidsdrukkniveaus kan produceren, zoals dit versterkingssysteem, gehoorbescherming dragen zolang dit apparaat in gebruik is. In de EU wordt blootstelling gereguleerd door Richtlijn 2003/10/EC. Langdurige blootstelling boven 85 dB(A) kan gehoorschade veroorzaken. Gehoorbescherming moet worden gebruikt bij het bedienen van apparatuur die hoge geluidsdrukkniveaus kan produceren.
- 22) Als uw apparaat een kantelmechanisme of een behuizing met terugslagklep heeft, gebruik deze functie dan met de nodige voorzichtigheid. Omdat de versterker gemakkelijk tussen een rechte en een achterovergekatelde positie kan worden bewogen, dient u de versterker alleen op een vlakke, stabiele ondergrond te gebruiken. Gebruik de versterker NIET op een bureau, tafel, plank of een andere ongeschikte, instabiele ondergrond.
- 23) De symbolen en benamingen die op het product en in de producthandleidingen worden gebruikt om de gebruiker te attenderen op gebieden waar extra voorzichtigheid geboden is, zijn als volgt:

Duration Per Day in Hours	Sound Level dBA, slow response
8	90
6	92
4	95
3	97
2	100
1 ½	102
1	105
½	110
¼ ou inférieur	115

 <p>CAUTION:</p>	<p>Bedoeld om de gebruiker te waarschuwen voor de aanwezigheid van ongeïsoleerde 'gevaarlijke spanning' in de productbehuizing, die een risico op elektrische schokken voor personen kan opleveren.</p> <p>Het symbool wordt gebruikt als het gebruik van het niet-geïsoleerde spanningsproduct de intensiteit ervan voldoende maakt om een risico op elektrische chocoalade te creëren.</p> <p>Dit is een voorbeeld van het waarschuwingsvoorstel voor de gebruikelijke presentatie van '(voltaje) peligroso', dat geen rekening houdt met de productcaja die een voldoende grote hoeveelheid kan opleveren om de corrientazo te corrigeren.</p> <p>Dit symbool is het antwoord op de ongeïsoleerde spanning in de binnenruimte van de behuizingen, waardoor de buitenaardse kracht een beetje een elektrische schok kan veroorzaken.</p>
 <p>WARNING:</p>	<p>Bedoeld om de gebruiker te attenderen op de aanwezigheid van belangrijke bedienings- en onderhoudsinstructies in de documentatie die bij het product wordt geleverd.</p> <p>Bedoeld om de gebruiker te waarschuwen voor de aanwezigheid van belangrijke exploitatie- en onderhoudsinstructies in de documentatie bij het product.</p> <p>Dit is een voorbeeld van het waarschuwingsvoorstel voor de belangrijkste presentatie-instructies over de bediening en het onderhoud in de literatuur die met het product wordt weergegeven.</p> <p>Deze symbolen zijn bedoeld voor gebruik met de juiste instructies in de bedieningshandleiding, de handbediening en de garantie van de producten die ermee gepaard gaan.</p>
<p>CAUTION:</p>	<p>Risk of electrical shock - DO NOT OPEN. To reduce the risk of electrical shock, do not remove the cover. No user serviceable parts inside. Refer servicing to qualified personnel.</p>
<p>VOORZICHTIGHEID</p>	<p>Risico op elektrische schok - NIET OPENEN. Om het risico op een elektrische schok te verminderen, mag u de kap niet verwijderen. Er bevinden zich geen onderdelen in het apparaat die door de gebruiker kunnen worden onderhouden. Laat onderhoud over aan gekwalificeerd personeel.</p>
<p>WARNING:</p>	<p>To prevent electrical shock or fire hazard, do not expose this appliance to rain or moisture. Before using this appliance, please read the operating instructions for further warnings.</p>
<p>WAARSCHUWING:</p>	<p>Om elektrische schokken of brandgevaar te voorkomen, mag u dit apparaat niet blootstellen aan regen of vocht. Lees vóór gebruik de gebruiksaanwijzing voor verdere waarschuwingen.</p>
	<p>Dit apparaat voldoet aan Deel 15 van de FCC-regels. De werking is onderworpen aan de volgende twee voorwaarden:</p> <ol style="list-style-type: none"> 1) Dit apparaat veroorzaakt mogelijk geen schadelijke interferentie. 2) Dit apparaat moet alle ontvangende storingen accepteren die een ongewenste werking kunnen veroorzaken. <p>Waarschuwing: Wijzigingen of aanpassingen aan de apparatuur die niet door Laney zijn goedgekeurd, kunnen de gebruiksrechten van de gebruiker ongeldig maken.</p> <p>Opmerking: Deze apparatuur is getest en voldoet aan de limieten voor digitale apparaten van klasse B, zoals vastgelegd in deel 15 van de FCC-regels. Deze limieten zijn ontworpen om redelijke bescherming te bieden tegen schadelijke interferentie in een residentiële installatie. Deze apparatuur genereert, gebruikt en kan radiofrequentie-energie uitstralen en kan, indien niet geïnstalleerd en gebruikt volgens de instructies, schadelijke interferentie veroorzaken voor radiocommunicatie. Er is echter geen garantie dat er in een specifieke installatie geen interferentie zal optreden. Als deze apparatuur schadelijke interferentie veroorzaakt voor radio- of televisieontvangst, wat kan worden vastgesteld door de apparatuur uit en weer aan te zetten, wordt de gebruiker aangemoedigd om te proberen de interferentie te verhelpen door een of meer van de volgende maatregelen: Richt de ontvangstantenne opnieuw of verplaats deze. Vergroot de afstand tussen de apparatuur en de ontvanger. Sluit de apparatuur aan op een stopcontact op een ander circuit dan dat waarop de ontvanger is aangesloten. Raadpleeg de dealer of een ervaren radio-/tv-technicus voor hulp.</p>
	<p>Dit product voldoet aan de eisen van de volgende Europese verordeningen, richtlijnen en regels: CE-markering (93/68/EEC), Laagspanning (2014/35/EU), EMC (2014/30/EU), RoHS (2011/65/EU), ErP (2009/125/EU).</p> <p>VEREENVOUDIGDE EU-CONFORMITEITSVERKLARING</p> <p>De volledige tekst van de EU-conformiteitsverklaring is beschikbaar op het volgende internetadres: http://support.laney.co.uk/approvals</p>
	<p>Het doel van de hierboven beschreven verklaring is in overeenstemming met de relevante wettelijke vereisten, namelijk de Electrical Equipment (Safety) Regulations 2016, de Electromagnetic Compatibility Regulations 2016, de Restriction of the use of Certain Hazardous Substances in Electrical and Electronic Equipment Regulations 2012 en de Ecodesign for Energy-Related Products and Energy Information (Amendment) (EU Exit) Regulations 2012.</p>
	<p>Om milieuschade te beperken, mag dit product aan het einde van zijn levensduur niet bij het normale huisvuil op een stortplaats worden gedeponneerd. Het moet worden ingeleverd bij een erkend recyclingcentrum volgens de aanbevelingen van de WEEE-richtlijn (Waste Electrical and Electronic Equipment) die in uw land van toepassing is.</p>



LANEY AMPLIFICATION

STEELPARK ROAD, COOMBSWOOD BUSINESS PARK WEST, HALESOWEN, B62 8HD, VK

Voor de meest recente informatie kunt u terecht [op www.laney.co.uk](http://www.laney.co.uk).

In het belang van voortdurende ontwikkeling behoudt Laney zich het recht voor om productspecificaties zonder voorafgaande kennisgeving te wijzigen.

V0.1

