

**LIONHEART**  
- FOUNDRY -



**LF60-112**  
**USER MANUAL**



## 내용물

소개 .....	2
특징 .....	2
통제 수단 .....	3
전면 패널.....	3
후면 패널.....	4
F60-112 연결 방법 .....	5
FX 루프가 포함된 온보드 라우드스피커 .....	5
AUX 입력 및 헤드폰 출력.....	5
풋스위치 연결 .....	6
예시 설정 .....	7
깨끗한 .....	7
푸시된 클린.....	7
선두 .....	7
울 .....	7
풀 온 .....	7
명세서 .....	8
치수 (mm).....	9
안전 및 경고.....	10



## 소개

새로운 Laney LIONHEART-FOUNDRY LF60-112 앰프를 구입해 주셔서 감사합니다.

LIONHEART-FOUNDRY 시리즈는 호평을 받고 있는 LIONHEART 진공관 앰프 제품군의 파워, 역동성 및 반응성을 가져와 실용적이고 기능이 풍부하며 휴대성이 뛰어나고 많은 재미를 선사하는 창의적이고 저렴한 고품질 솔리드 스테이트 앰프로 만들어졌습니다!

LIONHEART-FOUNDRY LF60-112 앰프는 음악가들이 구매 시 무엇을 요구하는지 알고 이해하는 사람들에게 의해 고안, 설계 및 제작되었습니다.

모든 LIONHEART-FOUNDRY는 누구에게도 뒤지지 않는 세부 사항에 주의를 기울여 설계 및 제작되었습니다. LIONHEART-FOUNDRY는 훌륭한 기타 톤을 위해 필요한 모든 것을 제공하며 그렇지 않은 것은 없습니다.

LIONHEART-FOUNDRY LF60-112는 초소형 아날로그 만능 제품입니다.

사용이 간편한 이 듀얼 채널, 60와트 콤보는 크림처럼 깨끗한 톤부터 진공관 구동 사춘조차 따라올 수 없는 불타오르는 리드 톤까지 제공합니다. 이 놀라운 정도로 다재다능한 앰프를 사용하면 팝, 블루스부터 강렬한 록까지 무엇이든 연주하는 것을 집에서 즉시 느낄 수 있습니다.

그리고 모든 FOUNDRY 앰프와 마찬가지로 마치 진공관 앰프를 연주하는 듯한 느낌을 줍니다. 휴대가 간편하고 연습실부터 무대까지 함께 할 수 있도록 디자인된 패키지가 모두 담겨있습니다!

LF60-112는 실제로 진공관 톤과 느낌으로 LIONHEART를 연주하는 것처럼 들리고 느껴집니다.

LF60-112 필요한 모든 것. 당신이하지 않는 것은 없습니다.

Laney 앰프 전체 제품군에 대한 자세한 내용을 보려면 당사 웹사이트 [www.laney.co.uk](http://www.laney.co.uk)를 방문하십시오.

## 특징

- 고전력 및 저전력 모드(60W 또는 저전력 <1W 침실 모드)
- 레벨이 있는 풋 전환 가능한 Pre-Boost 내장
- Lionheart 진공관 시리즈의 톤과 느낌을 그대로 재현하도록 설계된 풋 전환식 제어 기능을 갖춘 2개의 독립 채널
- 밝은 스위치로 채널 정리
- 게인, 볼륨 및 전환 가능한 밝고 자연스럽게 어두운 보이싱을 갖춘 드라이브 채널
- 3밴드 패시브 톤 스택 및 톤 컨트롤
- 풋 전환이 가능한 디지털 SECRETPATH 스프링 리버브
- HH H1260 스피커
- 6.3mm FX 루프(FX Send는 에뮬레이션되지 않은 라인 출력으로도 사용 가능)
- 3.5mm 스테레오 Aux 입력 및 3.5mm 스테레오 헤드폰 출력(캐비닛 에뮬레이션 포함)



# 통제 수단

## 전면 패널



### 1. 입력 소켓

메인 오디오 신호 입력용 6.3mm 잭 소켓.

### 2. 부스트 제어

온/오프 스위치를 사용한 사전 채널 부스트 제어.

### 3. 채널 1 + 2 설정

각 채널에 대한 톤 스위치와 채널 선택 스위치를 사용하여 채널 1+2를 개별적으로 제어합니다.

### 4. EQ 톤 스택

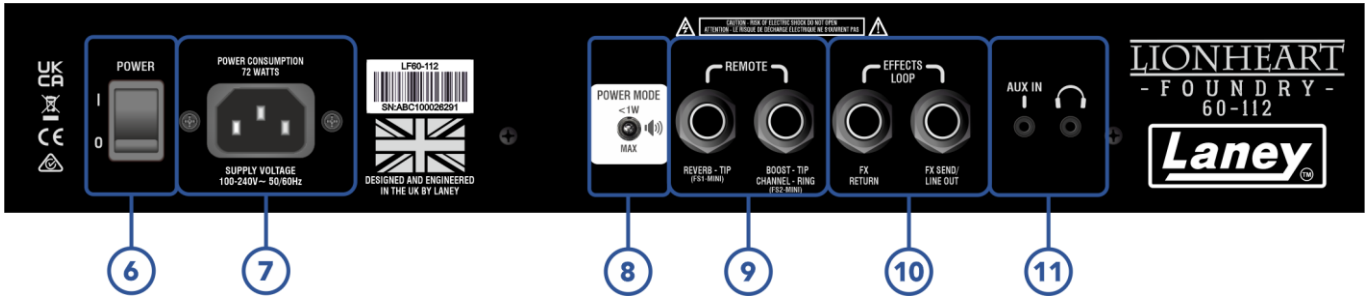
저음, 중음, 고음을 조정하는 3톤 EQ 스택. 어떤 설정에서도 항상 음악적인 사운드를 내는 패시브 컨트롤입니다.

### 5. 톤 + 리버브 컨트롤

신호의 최고 응답을 제어하는 톤 제어. 내장된 SECRETPATH Spring Reverb 효과를 위한 리버브 컨트롤입니다.



## 후면 패널



### 6. 전원 스위치

장치의 주 전원 스위치입니다.

### 7. 전원 소켓

제공된 주 전원 입구를 연결하기 위한 범용 IEC 입력 소켓입니다.

### 8. 앰프 전력 제어

조용한 재생을 위해 앰프의 출력을 최대 출력과 1W 미만 사이로 전환하세요.

### 9. 원격 스위치 소켓

리버브, 부스트 및 채널 선택을 제어하는 풋스위치 소켓.

### 10.FX 루프

FX 리턴 및 센드를 사용하여 이펙트 페달에 연결합니다. FX 센드는 표준 라인 레벨 출력으로도 사용할 수 있습니다.

### 11.AUX 입력 + 헤드폰 출력

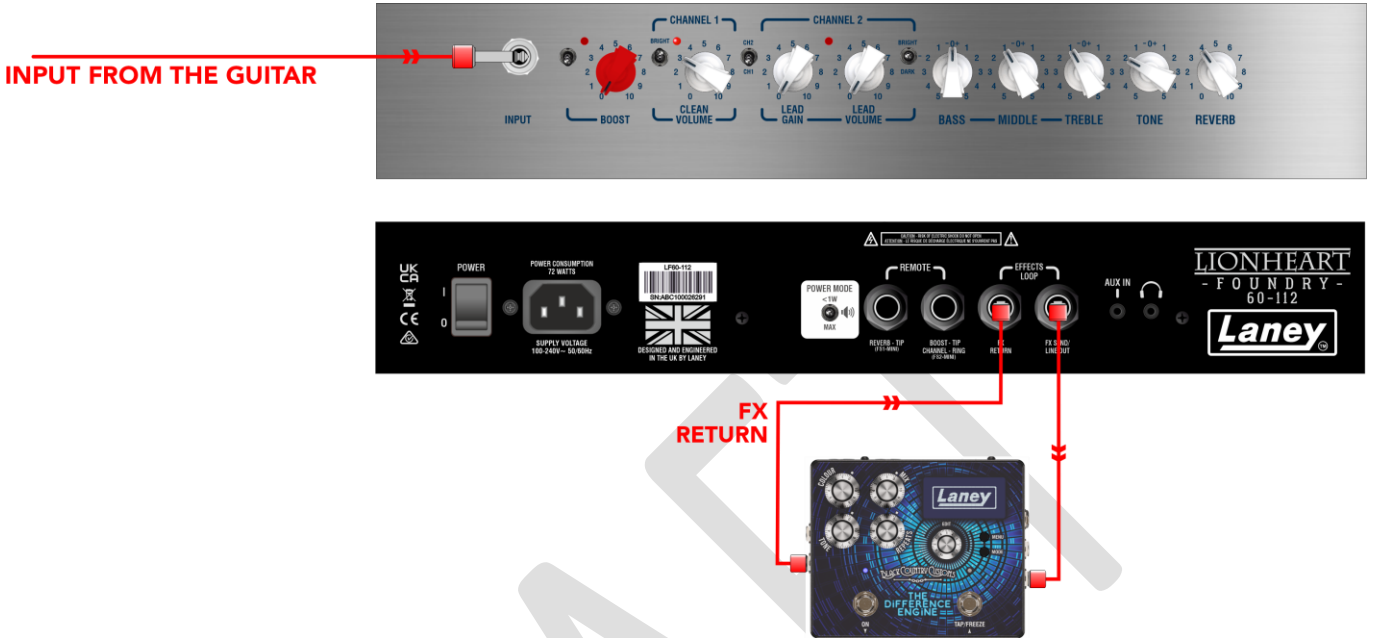
3.5mm 보조 입력 소켓으로 믹스에 백킹 트랙을 추가할 수 있습니다. 무음 재생을 위한 3.5mm 헤드폰 소켓 - 잭이 연결된 상태에서 앰프를 음소거합니다.



## F60-112 연결 방법

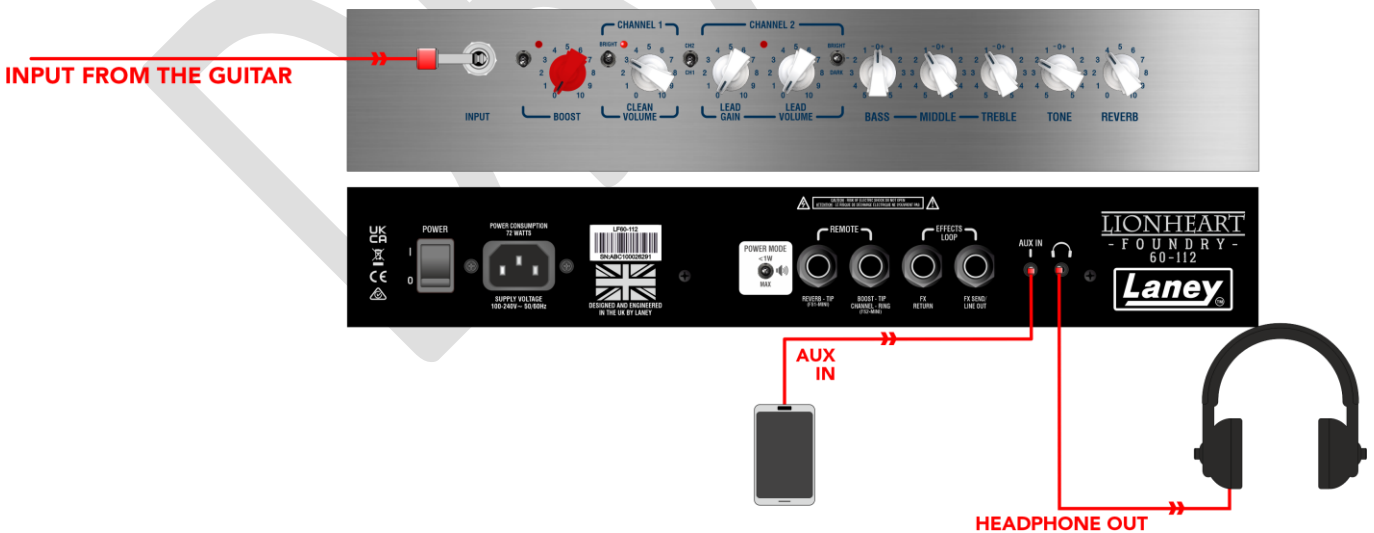
FX 루프가 포함된 온보드 라우드스피커

6.3mm 잭을 통해 기타를 입력 소켓에 연결하기만 하면 연주 준비가 완료됩니다. 이펙트 페달보드를 통합하려면 입력과 출력을 FX 센드/리턴 소켓에 각각 연결하세요.



AUX 입력 및 헤드폰 출력

휴대폰과 같은 모든 미디어 플레이어 장치의 3.5mm 보조 입력을 통해 백킹 트랙을 연결하세요. 이것은 기타 트랙과 함께 온보드 스피커에서 재생됩니다. 또는 조용한 연습을 위해 헤드폰 한 쌍을 3.5mm 휴대폰 출력 소켓에 연결하면 온보드 스피커를 음소거한 상태에서 기타와 백킹 트랙을 재생할 수 있습니다.

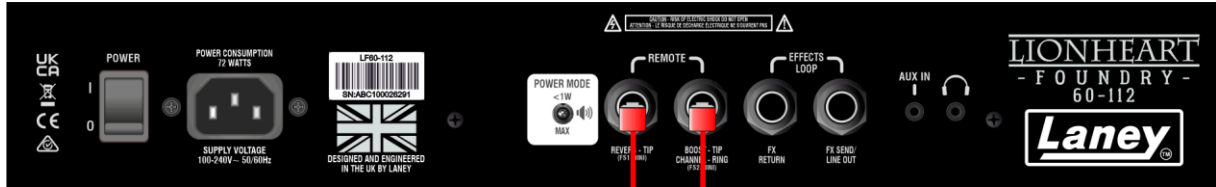


## 팟스위치 연결

LF60-112에 있는 두 개의 원격 소켓을 FS-1/2 Mini에 연결하여 리버브, 부스트 및 채널 선택을 원격으로 제어할 수 있습니다.

왼쪽 소켓(리버브)은 FS-1에 연결되어야 하며, 여기에서 제어 신호가 잭 끝에 연결됩니다.

오른쪽 소켓은 FS-2에 연결되어야 합니다. 여기서 잭의 팁 신호는 부스트 켜기/끄기를 전환하고 잭의 링 신호는 채널 1과 2 사이를 전환합니다.



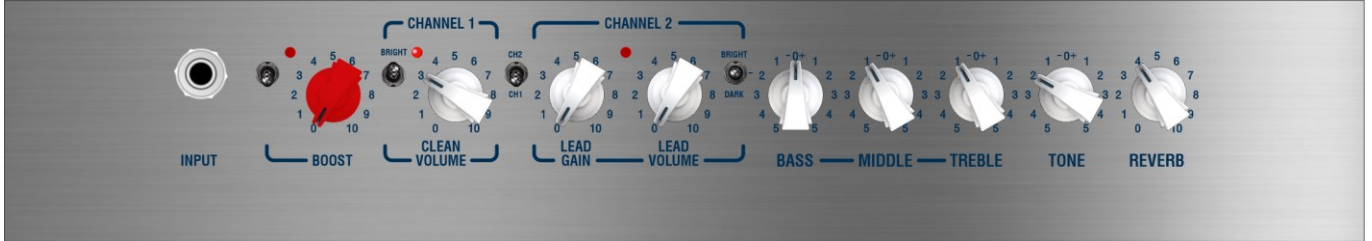
DRAFT



## 예시 설정

LF60-112의 EQ는 항상 음악적인 사운드를 내도록 설계되었지만, 다음은 익숙한 톤을 찾는 데 도움이 되는 몇 가지 시작 방법입니다.

깨끗한



푸시된 클린



선두



올



풀 온



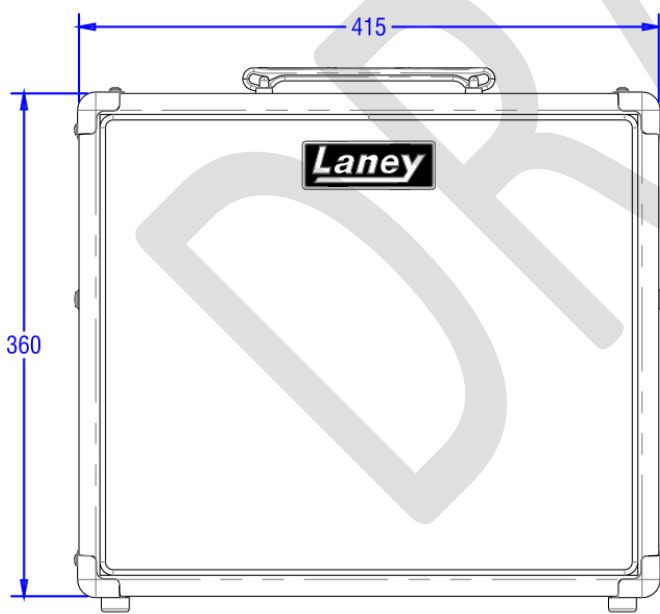
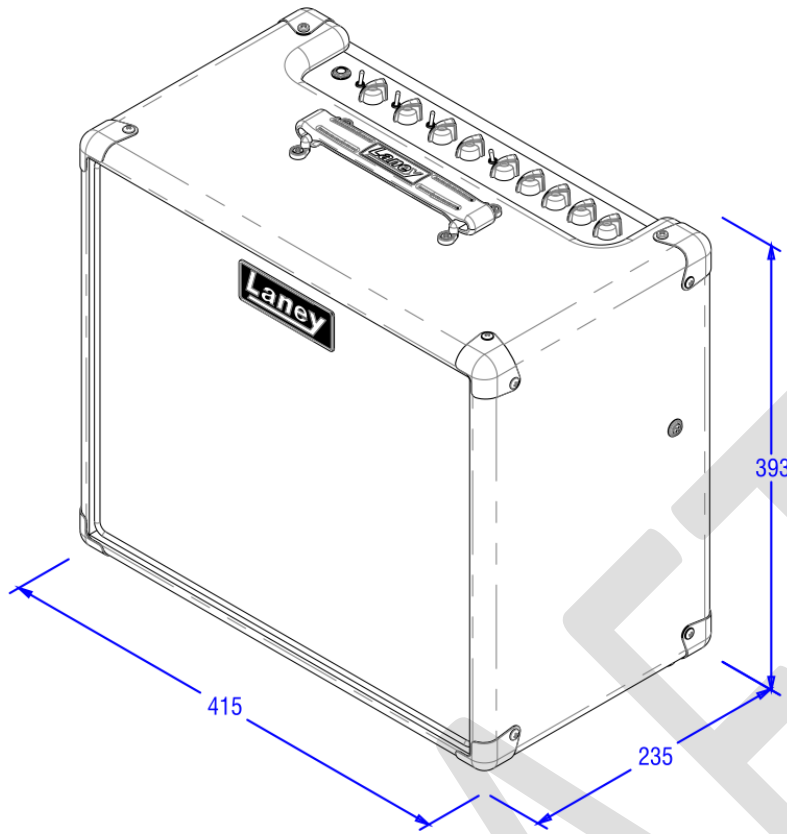


## 명세서

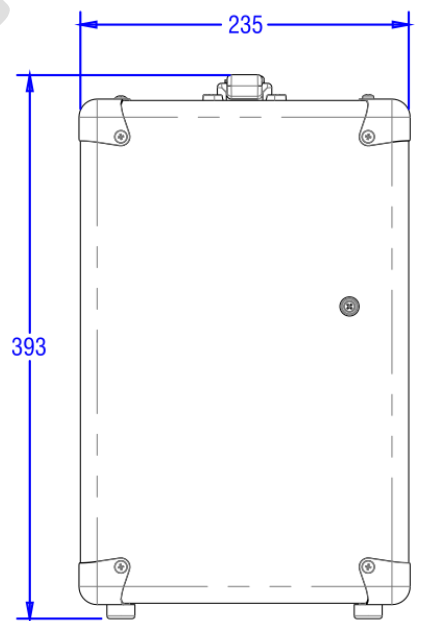
모델 번호	LF60-112
이름	라이온하트 주소소 60-112
유형	기타 앰프 콤보
입력 임피던스	1MΩ
증폭기 전력	60W RMS 또는 저전력 <1W 침실 모드
채널	청소 및 운전( 풋스위치 가능)
EQ	저음, 중간 고음(패시브 톤 스택) 전체 톤 제어, 밝은 스위치(클린 채널) 및 톤 문자 스위치(드라이브 채널)
효과	디지털 스프링라인 리버브( 풋스위치 가능). 외부 FX 루프
통제 수단	프리부스트, 클린 볼륨, 클린 브라이트 스위치, 채널 스위치, 드라이브 게인, 드라이브 볼륨, 드라이브 톤 문자(보통, 밝음, 어두움), 베이스, 중간, 고음, 리버브, 트레몰로 또는 코러스 스위치, 속도, 깊이.
지표	부스트, 채널 1, 채널 2 및 변조 효과용 LED.
입력	6.3mm(1/4") 모노 악기 입력 잭, 6.3mm FX 리턴 잭, 3.5mm 스테레오 보조 입력 잭
출력	6.3mm FX 전송(라인 출력의 두 배), 3.5mm 스테레오 헤드폰 잭
확성기	HH H1260 8옴 스피커
전원공급장치	내부 SMPSU 100-240V~ 범용 전압 50/60Hz. IEC C14 입구
일반적인 전력 소비	72W
장치 치수(HWD)	393 x 415 x 235mm, (15.5" x 16.3" x 9.3")
단위 무게	9.4Kg(20.7파운드)
상자 크기(HWD)	450 x 495 x 310mm, (17.7" x 19.5" x 12.2"), 0.069M3
포장된 무게	11.2Kg(24.7파운드)
EAN 코드(싱글)	5060109458879



# 치수 (mm)



FRONT



RIGHT



## 안전 및 경고

새 제품을 최대한 활용하고 오랫동안 고장 없이 성능을 즐기려면 이 사용 설명서를 주의 깊게 읽고 나중에 참조할 수 있도록 안전한 장소에 보관하십시오.

- 1) 포장 풀기: 제품 포장을 풀 때 Laney 공장에서 대리점으로 운송하는 동안 발생할 수 있는 손상 징후가 있는지 주의 깊게 확인하십시오. 혹시라도 손상이 있는 경우 장치를 원래 상자에 다시 포장하고 대리점에 문의하십시오. 혹시라도 장치에 결함이 발생하는 경우에는 수리를 위해 대리점에 반환할 수 있으므로 원래 운송 상자를 잘 보관하는 것이 좋습니다.
- 2) 앰프 연결: 손상을 방지하기 위해 일반적으로 시스템을 켜고 끄는 패턴을 설정하고 따르는 것이 좋습니다. 모든 시스템 부품이 연결된 상태에서 앰프를 켜기 전에 소스 장비, 믹서, 효과 프로세서 등을 켜십시오. 많은 제품에는 켜고 끌 때 큰 일시적 서지가 있어 스피커가 손상될 수 있습니다. 앰프를 마지막으로 켜고 레벨 컨트롤이 최소로 설정되어 있는지 확인하면 다른 장비의 과도 신호가 라우드 스피커에 도달하지 않아야 합니다. 모든 시스템 부품이 안정화될 때까지(보통 몇 초) 기다리십시오. 마찬가지로 시스템을 끌 때는 항상 앰프의 레벨 컨트롤을 낮추고 다른 장비를 끄기 전에 전원을 끄십시오.
- 3) 케이블: 스피커 연결에 차폐 케이블이나 마이크 케이블을 사용하지 마십시오. 이는 앰프 부하를 처리하기에 충분하지 않고 전체 시스템에 손상을 줄 수 있기 때문입니다. 다른 모든 곳에서는 양질의 차폐 케이블을 사용하십시오.
- 4) 서비스: 사용자는 이러한 제품을 서비스하려고 해서는 안 됩니다. 자격을 갖춘 서비스 담당자에게 모든 서비스를 의뢰하십시오.
- 5) 모든 경고에 유의하십시오.
- 6) 모든 지침을 따르십시오.
- 7) 물 근처에서 이 기기를 사용하지 마십시오.
- 8) 마른 천으로만 청소하십시오.
- 9) 통풍구를 막지 마십시오. 제조업체의 지침에 따라 설치하십시오.
- 10) 라디에이터, 열 조절기, 스토브 또는 기타 열을 발생하는 장치(증폭기 포함)와 같은 열원 근처에 설치하지 마십시오.
- 11) 클래스 1 구조의 기기는 보호 연결이 있는 주전원 소켓 콘센트에 연결해야 합니다. 극성 또는 접지형 플러그의 안전 목적을 어기지 마십시오. 극성 플러그에는 하나가 다른 것보다 넓은 두 개의 블레이드가 있습니다. 접지 유형 플러그에는 두 개의 날과 세 번째 접지 갈래가 있습니다. 안전을 위해 넓은 날 또는 세 번째 갈래가 제공됩니다. 제공된 플러그가 콘센트에 맞지 않으면 전기 기술자에게 오래된 콘센트를 교체하도록 문의하십시오.
- 12) 전원 코드가 밟히거나 끼이지 않도록 특히 플러그, 콘센트, 기기에서 나오는 지점을 보호하십시오.
- 13) 제조사에서 제공한 부착물/액세서리만 사용하세요.
- 14) 제조업체가 지정하거나 장치와 함께 판매되는 카트, 스탠드, 삼각대, 브래킷 또는 테이블만 사용하십시오. 카트를 사용하는 경우 카트/장치 조합을 이동할 때 전복으로 인한 부상을 방지하기 위해 주의하십시오.
- 15) 전원 플러그 또는 기기 커플러는 분리 장치로 사용되며 쉽게 작동할 수 있어야 합니다. 사용자는 이 장치와 함께 사용되는 모든 전원 플러그, 전원 커플러 및 전원 스위치에 쉽게 접근할 수 있어야 쉽게 작동할 수 있습니다. 천동 번개가 칠 때나 장기간 사용하지 않을 때는 이 장치의 플러그를 뽑으십시오.
- 16) 자격을 갖춘 서비스 담당자에게 모든 서비스를 의뢰하십시오. 전원 공급 코드나 플러그가 손상된 경우, 액체를 엮지른 경우 또는 장치에 물체가 떨어진 경우, 장치가 비나 습기에 노출된 경우, 작동하지 않는 경우 등 어떤 방식으로든 장치가 손상된 경우 서비스가 필요합니다. 정상적으로 또는 삭제되었습니다.
- 17) 절대 접지 핀을 끊지 마십시오. 전원 공급 코드에 인접한 장치에 표시된 유형의 전원 공급 장치에만 연결하십시오.
- 18) 이 제품을 장비 랙에 장착하려면 후면 지지대를 제공해야 합니다.
- 19) 영국에만 해당되는 참고 사항: 이 장치의 메인 리드에 있는 와이어 색상이 플러그의 단자와 일치하지 않는 경우 다음과 같이 진행하십시오.
  - 녹색과 노란색으로 표시된 전선은 문자 E, 접지 기호, 녹색 또는 녹색과 노란색으로 표시된 단자에 연결해야 합니다.
  - 파란색으로 표시된 전선은 문자 N 또는 검은색으로 표시된 단자에 연결해야 합니다.
  - 갈색으로 표시된 전선은 문자 L 또는 빨간색으로 표시된 단자에 연결해야 합니다.
- 20) 이 전기 장치는 물이 떨어지거나 튀는 곳에 노출되어서는 안 되며 꽃병과 같이 액체가 들어 있는 물체를 장치 위에 올려놓지 않도록 주의하십시오.
- 21) 극도로 높은 소음 수준에 노출되면 영구적인 청력 손실이 발생할 수 있습니다. 소음성 난청에 대한 민감성은 개인마다 크게 다르지만 충분한 시간 동안 충분히 강한 소음에 노출되면 거의 모든 사람이 일부 청력을 잃게 됩니다. 미국 정부의 산업안전보건청(OSHA)은 다음과 같은 허용 소음 수준 노출을 지정했습니다. OSHA에 따르면 위의 허용 한계를 초과하는 노출은 일부 청력 손실을 초래할 수 있습니다. 이 증폭 시스템을 작동할 때 귀마개 또는 외이도 또는 귀 위에 보호대를 착용하여 노출이 위에 명시된 한계를 초과하는 경우 영구적인 청력 손실을 방지해야 합니다. 높은 음압 레벨에 잠재적으로 위험한 노출을 방지하기 위해 이 증폭 시스템과 같이 높은 음압 레벨을 생성할 수 있는 장비에 노출된 모든 사람은 이 장치가 작동하는 동안 청력 보호기로 보호할 것을 권장합니다.

Duration Per Day in Hours	Sound Level dBA, slow response
8	90
6	92
4	95
3	97
2	100
1 1/2	102
1	105
1/2	110
1/4 ou inférieur	115

- 22) 기기에 기울임 매커니즘 또는 리베이트 스타일 캐비닛이 있는 경우 이 설계 기능을 주의해서 사용하십시오. 앰프는 직선 위치와 뒤로 기울어진 위치 사이를 쉽게 이동할 수 있으므로 평평하고 안정된 표면에서만 앰프를 사용하십시오. 책상, 테이블, 선반 또는 기타 부적절하고 불안정한 플랫폼에서 앰프를 작동하지 마십시오.
- 23) 제품 및 제품 설명서에 사용된 기호 및 명명법은 작업자에게 추가 주의가 필요할 수 있는 영역을 경고하기 위한 목적으로 다음과 같습니다.



 <b>CAUTION:</b>	<p>사람에게 감전의 위험을 초래할 수 있는 절연되지 않은 '위험 전압'이 제품 인클로저 내에 존재함을 사용자에게 경고하기 위한 것입니다.</p>
 <b>WARNING:</b>	<p>제품과 함께 제공되는 설명서에 중요한 작동 및 유지보수(서비스) 지침이 있음을 사용자에게 알리기 위한 것입니다.</p>
<p>주의:</p>	<p>감전 위험 - 열지 마십시오. 감전의 위험을 줄이려면 덮개를 제거하지 마십시오. 내부에는 사용자가 수리할 수 있는 부품이 없습니다. 자격을 갖춘 직원에게 서비스를 의뢰하십시오.</p>
<p>경고:</p>	<p>감전이나 화재 위험을 방지하려면 이 제품을 비나 습기에 노출시키지 마십시오. 이 기기를 사용하기 전에 추가 경고에 대한 작동 지침을 읽으십시오.</p>
	<p>이 장치는 FCC 규정의 Part 15를 준수합니다. 작동에는 다음 두 가지 조건이 적용됩니다.</p> <ol style="list-style-type: none"> <li>1) 이 장치는 유해한 혼선을 유발하지 않습니다.</li> <li>2) 이 장치는 원치 않는 작동을 유발할 수 있는 수신된 모든 혼선을 수용해야 합니다.</li> </ol> <p>경고: Laney의 승인 없이 장비를 변경하거나 개조할 경우 사용자의 장비 사용 권한이 무효화될 수 있습니다.</p> <p>참고: 이 장비는 FCC 규정의 파트 15에 따라 클래스 B 디지털 장치에 대한 제한 사항을 준수하는 것으로 테스트 및 확인되었습니다. 이러한 제한은 주거용 설치에서 유해한 간섭에 대해 합당한 보호를 제공하도록 설계되었습니다. 이 장비는 무선 주파수 에너지를 생성, 사용 및 방출할 수 있으며 지침에 따라 설치 및 사용하지 않으면 무선 통신에 유해한 혼선을 일으킬 수 있습니다. 그러나 특정 설치에서 혼선이 발생하지 않는다는 보장은 없습니다. 이 장비가 라디오나 TV 수신에 유해한 혼선을 일으키는 경우(장비를 껐다 켜서 확인할 수 있음) 사용자는 다음 조치 중 하나 이상을 사용하여 혼선을 수정하는 것이 좋습니다. 수신 안테나의 방향이나 위치를 바꾸십시오. 장비와 수신기 사이의 거리를 늘립니다. 수신기가 연결된 것과 다른 회로의 콘센트에 장비를 연결하십시오. 대리점이나 숙련된 라디오/TV 기술자에게 도움을 요청하십시오.</p>
	<p>이 제품은 다음 유럽 규정, 지침 및 규칙의 요구 사항을 준수합니다. CE 마크(93/68/EEC), 저전압(2014/35/EU), EMC(2014/30/EU), RoHS(2011/65) /EU), ErP (2009/125/EU)</p> <p>간소화된 EU 적합성 선언</p> <p>EU 적합성 선언의 전문은 다음 인터넷 주소에서 볼 수 있습니다.</p> <p><a href="http://support.laney.co.uk/approvals">http://support.laney.co.uk/approvals</a></p>
	<p>위에서 설명한 선언의 목적은 관련 법적 요구 사항 전기 장비(안전) 규정 2016, 전자파 적합성 규정 2016, 전기 및 전자 장비 규정의 특정 유해 물질 사용 제한 2012, 에너지를 위한 에코디자인을 준수합니다. 관련 제품 및 에너지 정보, (개정) (EU 종료) 규정 2012</p>
	<p>환경 피해를 줄이기 위해 사용 수명이 다한 이 제품은 일반 가정 쓰레기와 함께 매립지에 버려서는 안 됩니다. 해당 국가에 적용되는 WEEE(전기 및 전자 장비 폐기물) 지침의 권장 사항에 따라 승인된 재활용 센터로 가져가야 합니다.</p>





STEELPARK ROAD, COOMBSWOOD 비즈니스 파크 웨스트, HALESOWEN, B62 8HD. 영국  
최신 정보를 확인하려면 [WWW.LANEY.CO.UK](http://WWW.LANEY.CO.UK)를 방문하세요.

지속적인 개발을 위해 LANEY는 사전 통지 없이 제품 사양을 수정할 권리를 보유합니다.

V1.0

