

LIONHEART
- F O U N D R Y -



LF60-112
USER MANUAL



内容

介绍	2
特征	2
控制	3
前面板	3
后面板	4
如何连接 L F60-112	5
带有 FX 环路的板载扬声器	5
辅助输入和耳机输出	5
脚踏开关连接	6
示例设置	7
干净的	7
推干净	7
带领	7
韵律	7
全开	7
规格	8
尺寸 (毫米)	9
安全和警告	10



介绍

感谢您购买新的 Laney LIONHEART-FOUNDRY LF60-112 放大器。

LIONHEART-FOUNDRY 系列汲取我们广受好评的 LIONHEART 电子管放大器系列的强大动力、强劲动力和灵敏响应，打造出富有创意、价格实惠、品质上乘的固态放大器，实用、功能丰富、便于携带且充满乐趣！

您的 LIONHEART-FOUNDRY LF60-112 放大器是由了解并理解音乐家对购买产品的要求的人们构思、设计和制作的。

每把 LIONHEART-FOUNDRY 的设计和制造都注重细节，无可挑剔。LIONHEART-FOUNDRY 为您提供了演奏出色吉他音色所需的一切，而没有您不需要的。

LIONHEART-FOUNDRY LF60-112 是一款超紧凑型模拟全能产品。

这款简单易用的双通道 60 瓦组合音箱可发出清澈如丝的音调，甚至连电子管驱动的同类产品都无法比拟的火热主音。使用这款用途极为广泛的音箱，您可以立即自如地演奏流行音乐、布鲁斯音乐以及激烈的摇滚乐。

而且，就像我们所有的 FOUNDRY 放大器一样，我们让您感觉就像在演奏电子管放大器一样。所有功能都包含在一个易于携带的包装中，旨在陪伴您从练习室到舞台！

LF60-112 确实听起来和感觉起来就像您正在演奏 LIONHEART，具有其电子管的音色和感觉。

LF60-112 满足您的一切需求。没有您不需要的。

有关 Laney 放大器全系列产品的更多信息，请访问我们的网站www.laney.co.uk

特征

- 高功率和低功率模式（60W 或低功率 <1W 卧室模式）
- 内置脚踏开关预升压，带水平
- 两个独立通道，配有脚踏开关控制，从头开始设计，以复制 Lionheart 电子管系列的音色和感觉
- 使用 Bright Switch 清洁频道
- 带增益、音量和可切换的明亮、自然和暗淡声音的驱动通道
- 3 频段被动音调叠加和音调控制
- 带有脚踏开关控制的数字 SECRETPATH 弹簧混响
- HH H1260 扬声器
- 6.3mm FX 环路（FX 发送兼作非模拟线路输出）
- 3.5 毫米立体声辅助输入和 3.5 毫米立体声耳机输出（带机柜模拟）



控制

前面板



1. 输入插座

6.3mm 插孔插座用于主音频信号输入。

2. 增压控制

带有开/关开关的预通道增强控制。

3. 通道 1 + 2 设置

1+2 通道的单独控制，每个通道都有一个音调开关以及通道选择开关。

4. EQ 音调堆栈

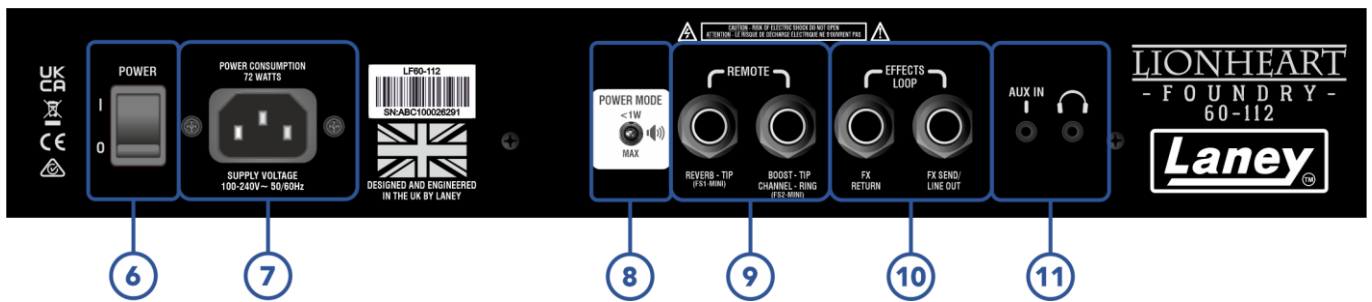
3 音调均衡器堆栈可调整低音、中音和高音。被动控制在任何环境下都能发出悦耳的声音。

5. 音调 + 混响控制

音调控制用于控制信号的顶端响应。混响控制用于内置 SECRETPATH 弹簧混响效果。



后面板



6. 开关;电源开关

设备主电源开关。

7. 电源插座

通用 IEC 输入插座用于连接所提供的电源入口。

8. 功放功率控制

将放大器的功率输出在全功率和<1W之间切换，以实现安静播放。

9. 远程开关插座

脚踏开关插座用于控制混响、增强和频道选择。

10.效果循环

FX 返回和发送可连接到效果踏板。FX 发送也可用作标准线路电平输出。

11.辅助输入 + 耳机输出

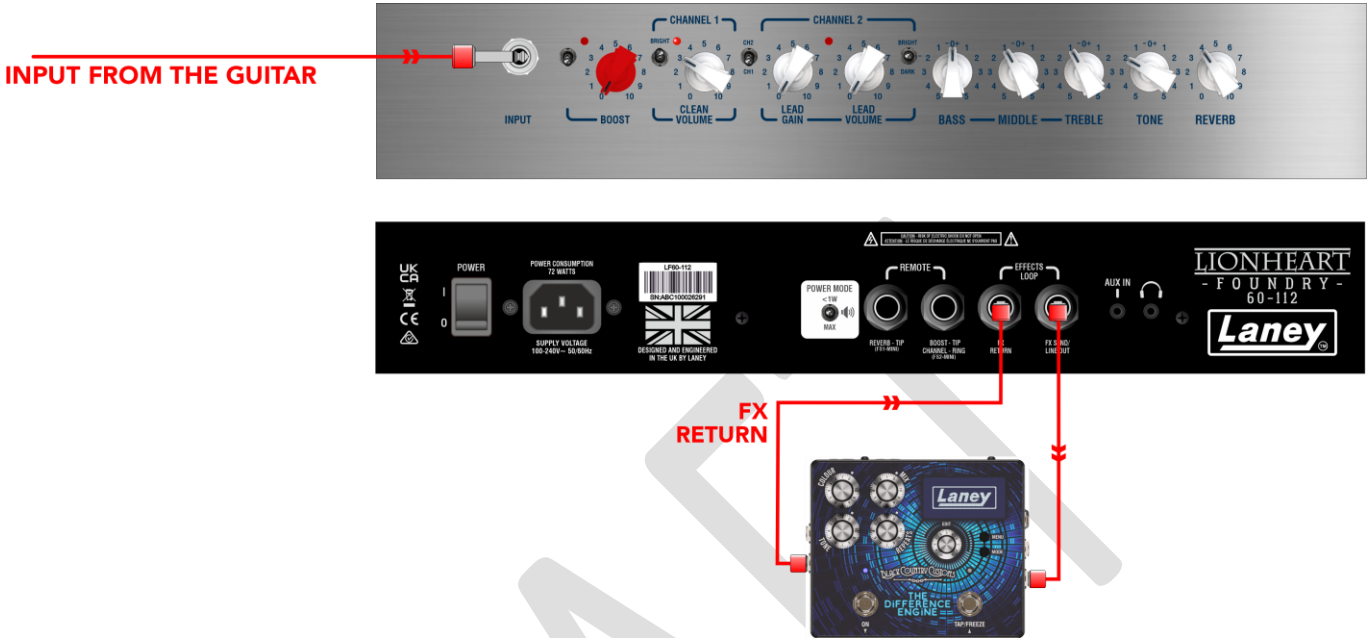
3.5 毫米辅助输入插座可为您的混音添加背景音乐。3.5 毫米耳机插座可实现静音播放 - 连接插孔后将使放大器静音。



如何连接 L F60-112

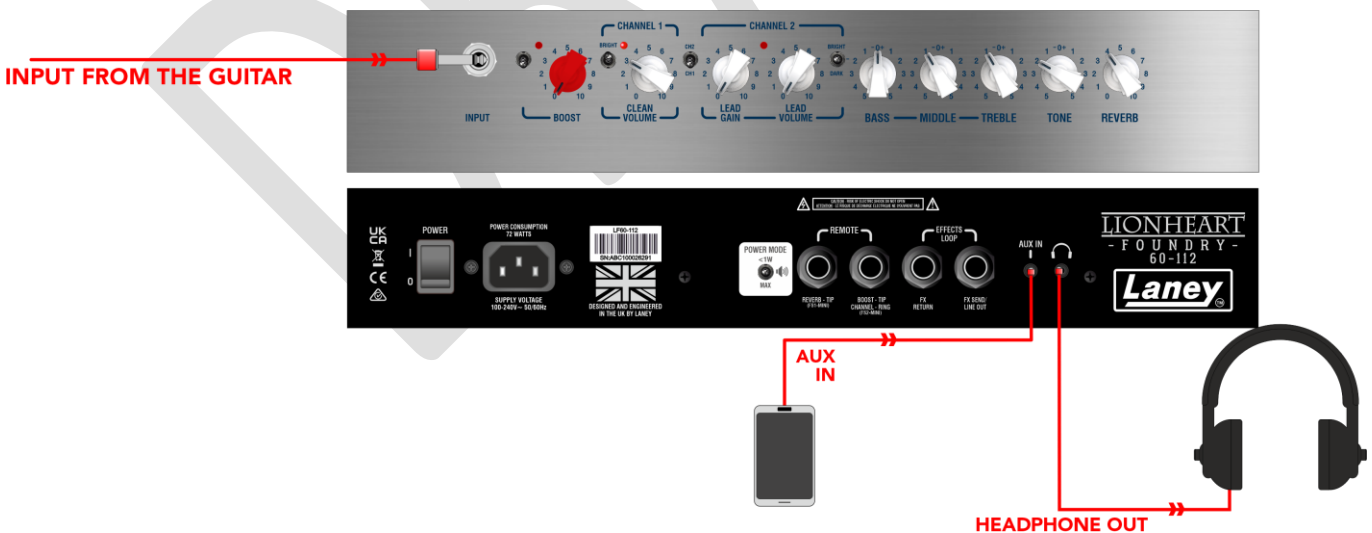
带有 FX 环路的板载扬声器

只需通过 6.3 毫米插孔将吉他连接到输入插座，即可开始演奏。要整合效果踏板，请分别将输入和输出插入 FX 发送/返回插座。



辅助输入和耳机输出

通过 3.5 毫米辅助输入接口从任何媒体播放器设备（例如手机）连接您的伴奏音轨。这将通过板载扬声器播放吉他音轨。或者，为了进行静音练习，将一副耳机插入 3.5 毫米耳机输出插孔，让板载扬声器静音，从而通过耳机播放吉他和伴奏音轨。



脚踏开关连接

LF60-112 上的两个远程插座可以连接到 FS-1/2 Minis，以便远程控制混响、增强和频道选择。

左侧插座（混响）应连接到 FS-1，其中控制信号将连接到插孔的尖端。

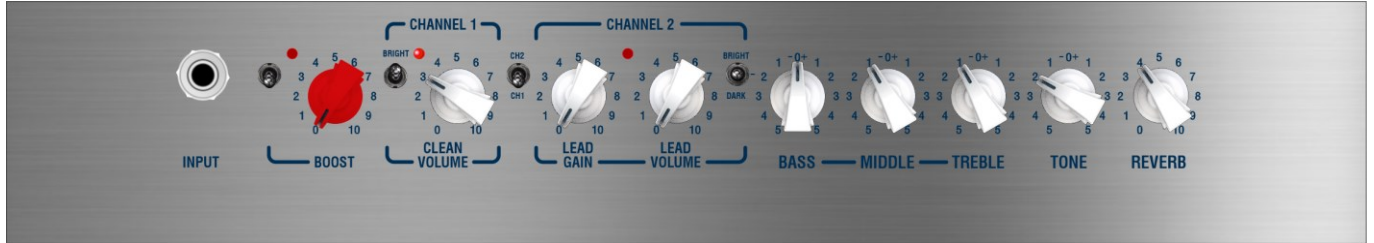
右侧插座应连接到 FS-2，其中插孔的尖端信号将切换增强的开/关，而插孔的铃声信号将在通道 1 和 2 之间切换。



示例设置

虽然 LF60-112 上的 EQ 设计为始终听起来悦耳，但以下几个入门功能可帮助您找到一些熟悉的音调：

干净的



推干净



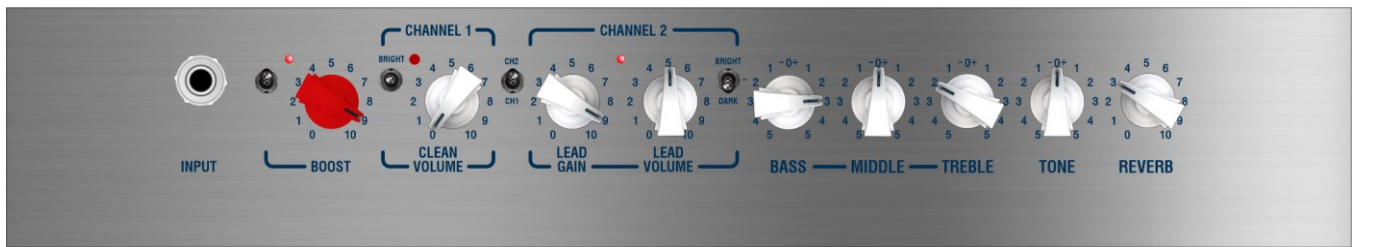
带领



韵律



全开

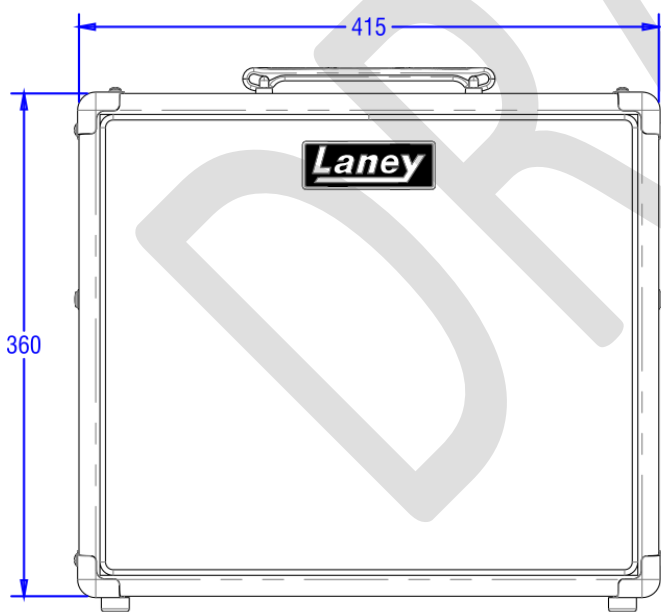
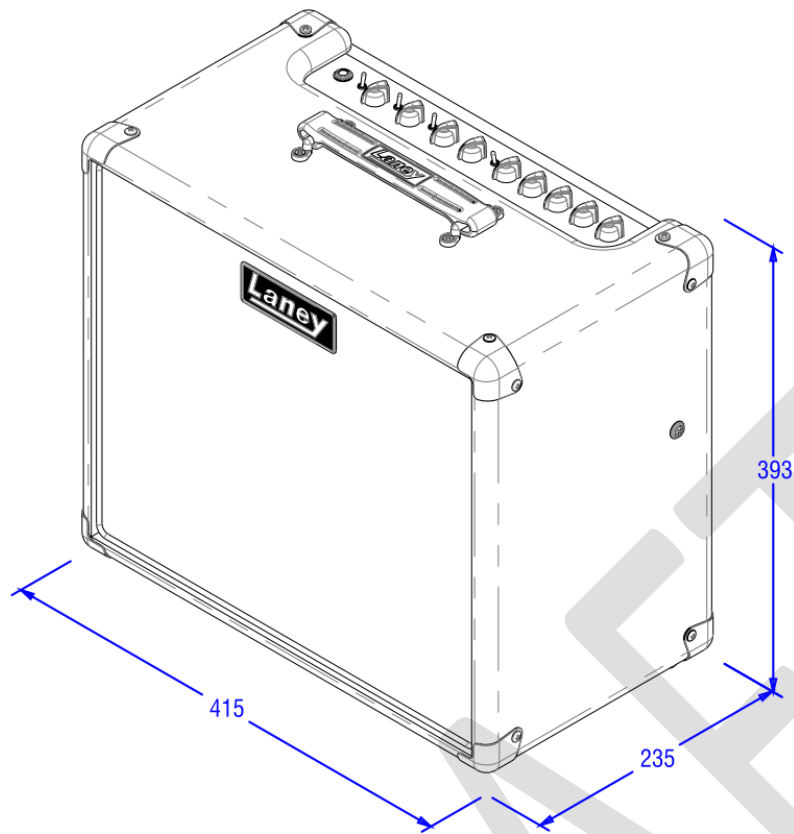


规格

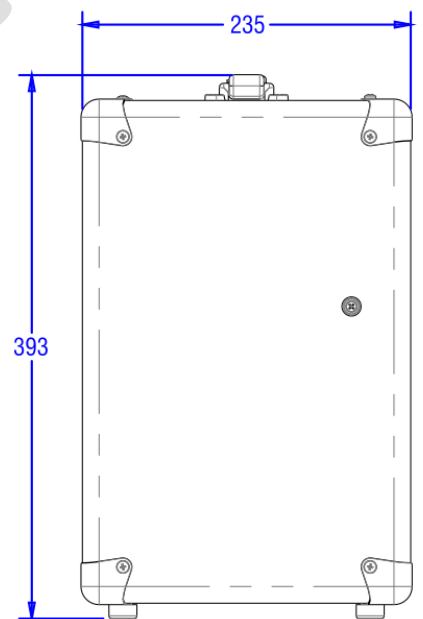
型号	LF60-112
姓名	狮心铸造厂 60-112
类型	吉他放大器组合
输入阻抗	1MΩ
放大器功率	60W RMS 或低功率 <1W 卧室模式
频道	清洁和驱动 (脚踏开关)
情商	低音、中高音 (被动音调堆叠) 整体音调控制, 以及亮度开关 (干净通道) 和音调特征开关 (驱动通道)
效果	数字Springline混响 (脚踏开关)。外部FX 环路
控制	预增强、净音量、净亮开关、通道开关、驱动增益、驱动音量、驱动音调特征 (正常、明亮、暗淡)、低音、中音、高音、混响、颤音或合唱开关、速率、深度。
指标	用于增强、通道 1、通道 2 和调制效果的LED。
输入	6.3 毫米 (1/4 英寸) 单声道乐器输入插孔、6.3 毫米 FX 返回插孔、3.5 毫米立体声辅助输入插孔
输出	6.3mm FX 发送 (兼作线路输出)、3.5mm 立体声耳机插孔
喇叭	HH H1260 8 欧姆扬声器
电源	内部 SMPSU 100-240V~ 通用电压 50/60Hz。IEC C14 入口
典型功耗	72 瓦
单位尺寸 (高宽深)	393 x 415 x 235 毫米, (15.5 英寸 x 16.3 英寸 x 9.3 英寸)
单位重量	9.4 千克 (20.7 磅)
纸箱尺寸 (高宽深)	450 x 495 x 310 毫米, (17.7 英寸 x 19.5 英寸 x 12.2 英寸), 0.069 M3
包装重量	11.2 千克 (24.7 磅)
EAN 代码 (单一)	5060109458879



尺寸 (毫米)



FRONT



RIGHT



安全和警告

为充分利用您的新产品并享受长期无故障的性能，请仔细阅读本用户手册，并将其妥善保存以备日后参考。

- 1) 拆箱：拆箱时，请仔细检查产品在从 Laney 工厂运送至经销商的过程中是否存在任何损坏迹象。万一发生损坏，请将您的设备重新包装到原来的纸箱中并咨询您的经销商。我们强烈建议您保留原来的运输纸箱，因为万一您的设备出现故障，您可以将其安全包装后退还给经销商进行修复。
- 2) 放大器连接：为避免损坏，通常建议建立并遵循一种打开和关闭系统的模式。连接所有系统部件后，打开源设备、混音器、效果处理器等，然后再打开放大器。许多产品在打开和关闭时都有较大的瞬态浪涌，这可能会损坏您的扬声器。通过最后打开放大器并确保其电平控制设置为最低，来自其他设备的任何瞬变都不应到达您的扬声器。等到所有系统部件都稳定下来，通常是几秒钟。同样，当关闭您的系统时，请始终调低放大器上的电平控制，然后在关闭其他设备之前关闭其电源。
- 3) 电缆：切勿对任何扬声器连接使用屏蔽电缆或麦克风电缆，因为这不足以承受放大器负载，并可能损坏您的整个系统。在其他地方使用优质屏蔽电缆。
- 4) 维修：用户不应尝试维修这些产品。请将所有维修工作交给合格的维修人员。
- 5) 注意所有警告。
- 6) 遵循所有说明。
- 7) 请勿在靠近水的地方使用本设备。
- 8) 只能用干布清洁。
- 9) 不要堵塞任何通风口。按照制造商的说明安装。
- 10) 请勿安装在任何热源附近，例如散热器、热调节器、火炉或其他产生热量的设备（包括放大器）。
- 11) 具有 I 类结构的设备应连接到具有保护连接的电源插座。不要破坏极化或接地型插头的安全目的。极化插头有两个刀片，一个比另一个宽。接地型插头有两个刀片和第三个接地插脚。提供宽刀片或第三个插脚是为了您的安全。如果提供的插头不适合您的插座，请咨询电工以更换过时的插座。
- 12) 防止电源线被踩踏或挤压，尤其是插头、便利插座以及它们从设备引出的位置。
- 13) 仅使用制造商提供的附件/附件。
- 14) 只能使用制造商指定的或与设备一起出售的手推车、支架、三脚架、支架或桌子。使用手推车时，移动手推车/设备组合时要小心，以免翻倒受伤。
- 15) 电源插头或器具耦合器用作断开装置，并保持易于操作。用户应允许方便地接触与本装置一起使用的任何电源插头、电源耦合器和电源开关，从而使其易于操作。在雷雨天气或长时间不使用时，请拔掉本设备的插头。
- 16) 请将所有维修工作交给合格的维修人员。当设备以任何方式损坏时都需要维修，例如电源线或插头损坏、液体溅入或物体掉入设备、设备被雨淋或受潮、不工作通常，或已被丢弃。
- 17) 切勿折断接地引脚。只能连接到设备上靠近电源线标记的类型的电源。
- 18) 如果要本产品安装在设备机架中，应提供后部支撑。
- 19) 仅适用于英国的注意事项：如果本机电源线中的电线颜色与插头中的端子不一致，请执行以下操作：
 - 绿色和黄色的电线必须连接到标有字母 E、接地符号、绿色或绿色和黄色的端子。
 - 蓝色电线必须连接到标有字母 N 或黑色的端子。
 - 棕色电线必须连接到标有字母 L 或红色的端子。
- 20) 此电气设备不应暴露在滴水或飞溅的环境中，并且应注意不要将盛有液体的物体（例如花瓶）放在设备上。
- 21) 暴露在极高的噪音水平下可能会导致永久性听力损失。个体对噪声引起的听力损失的易感性差异很大，但如果暴露在足够强的噪声中足够长的时间，几乎每个人都会失去一些听力。美国政府的职业安全与健康管理局 (OSHA) 规定了以下允许的噪音水平暴露：根据 OSHA，任何超过上述允许限值的暴露都可能导致一些听力损失。操作此放大系统时，如果暴露超过上述限制，则必须佩戴耳塞或耳道或耳朵保护器，以防止永久性听力损失。为确保避免暴露于高声压级的潜在危险，建议所有暴露于能够产生高声压级的设备（例如如此放大系统）的人员在本机运行时佩戴听力保护器。
- 22) 如果您的设备具有倾斜机构或反冲式橱柜，请谨慎使用此设计功能。由于放大器可以轻松地在直立位置和向后倾斜位置之间移动，因此只能在水平、稳定的表面上使用放大器。请勿在桌子、桌子、架子或其他不合适的不稳定平台上操作放大器。
- 23) 产品和产品手册中使用的符号和术语旨在提醒操作员注意可能需要格外小心的区域，如下所示：

Duration Per Day in Hours	Sound Level dBA, slow response
8	90
6	92
4	95
3	97
2	100
1 1/2	102
1	105
1/2	110
1/4 ou inférieur	115



 <p>CAUTION:</p>	<p>旨在提醒用户产品外壳内存在未绝缘的“危险电压”，这可能足以对人造成电击风险。</p>
 <p>WARNING:</p>	<p>旨在提醒用户产品随附的文献中存在重要的操作和维护（维修）说明。</p>
<p>注意：电击风险 - 请勿打开。为降低触电风险，请勿卸下盖子。内部没有用户可维修的部件。请有资格的人员进行维修。</p>	
<p>警告：为防止触电或火灾危险，请勿将本设备暴露在雨中或潮湿环境中。在使用本设备之前，请阅读操作说明以了解更多警告。</p>	
	<p>本设备符合 FCC 规则的第 15 部分操作受以下两个条件约束：</p> <ol style="list-style-type: none"> 1) 此设备可能不会造成有害干扰。 2) 此设备必须接受任何可能导致意外操作的干扰。 <p>警告：未经莱尼批准擅自更改或修改设备可能会导致用户使用该设备的授权无效。</p> <p>注意：本设备已经过测试，符合 FCC 规则第 15 部分对 B 类数字设备的限制。这些限制旨在提供合理的保护，防止住宅安装中的有害干扰。本设备会产生、使用并可能辐射射频能量，如果未按照说明安装和使用，可能会对无线电通信造成有害干扰。但是，不能保证在特定安装中不会发生干扰。如果此设备确实对无线电或电视接收造成有害干扰（可以通过关闭和打开设备来确定），我们鼓励用户尝试通过以下一种或多种措施来消除干扰。重新调整或摆放接收天线。增加设备和接收器之间的距离。将设备连接到与接收器连接的电路不同的电路上的插座。请咨询经销商或有经验的无线电/电视技术人员寻求帮助。</p>
	<p>本产品符合以下欧洲法规、指令和规则的要求：CE 标志 (93/68/EEC)、低电压 (2014/35/EU)、EMC (2014/30/EU)、RoHS (2011/65 /EU)、ErP (2009/125/EU)</p> <p>简化的欧盟符合性声明</p> <p>欧盟符合性声明的全文可在以下互联网地址获得： http://support.laney.co.uk/approvals</p>
	<p>上述声明的对象符合相关法定要求 2016 年电气设备（安全）条例、2016 年电磁兼容性条例、2012 年电气和电子设备条例中某些有害物质的限制使用、能源生态设计-相关产品和能源信息，（修订）（欧盟退出）条例 2012</p>
	<p>为减少对环境的破坏，在其使用寿命结束时，不得将本产品与普通生活垃圾一起丢弃到垃圾填埋场。必须根据适用于您所在国家/地区的 WEEE（废弃电气和电子设备）指令的建议，将其送至经批准的回收中心。</p>





英国黑尔斯欧文 COOMBSWOOD 商业园西 STEELPARK 路, B62 8HD
如需了解最新信息, 请访问 WWW.LANEY.CO.UK

为了持续发展, LANEY 保留无需事先通知即可修改产品规格的权利。

V1.0

