

**LIONHEART**  
- F O U N D R Y -



**LF212 & LF412  
GEBRUIKERSHANDLEIDING**



## INHOUD

INHOUD .....	1
INVOERING.....	2
LF212 .....	2
LF412 .....	3
ACHTERPANEEL.....	4
VERBINDINGEN.....	4
SPECIFICATIE S - LF212 .....	5
INTERNE VERBINDINGEN.....	5
AFMETINGEN (in mm).....	6
SPECIFICATIES - LF412 .....	7
INTERNE VERBINDINGEN.....	7
AFMETINGEN (in mm).....	8
VEILIGHEID EN WAARSCHUWINGEN.....	9

DRAAFT

## **INVOERING**

Alles wat je nodig hebt. Niets overbodigs.

Maak kennis met de bijpassende Lionheart-kasten LF212 en LF412.

### **LF212**

De LF212 met open achterkant levert compromisloze prestaties en robuuste duurzaamheid in een 2x12-configuratie. De LF212 produceert een heerlijk warme bas, een romig rijk middengebied voor zang en een sprankelende, prachtig gedetailleerde hoge tonen en is geschikt voor elke muziekstijl.

#### **KLAAR VOOR DE WEG**

Deze 4-Ohm luidsprekerkast is uitgerust met twee hoogwaardige 12-inch HH-drivers en biedt een uitzonderlijke geluidskwaliteit en een indrukwekkend piekvermogen van 480W. De kast heeft een solide constructie en is beschermd door een slijtvaste vinylcoating met roestvrijstalen hoeken.

#### **GEWELDIGE GITAARKLANK**

Het geheim van een geweldige gitaarklank zit hem in de driver. HH Acoustics heeft de H1260-driver van de LF212 met uiterste zorg ontworpen in het Verenigd Koninkrijk. Deze driver is ontworpen om klassieke klanken met opmerkelijke precisie te leveren. Dankzij het nauwgezette ontwerp wordt elke noot die je speelt natuurgetrouw weergegeven, van de helderste cleans tot de meest rauwe, verzadigde overdrives.

Met een gewicht van slechts 14 kg en compacte afmetingen van 445 x 681 x 280 mm biedt deze luidsprekerkast gitaristen een veelzijdige, hoogwaardige oplossing die zorgt voor een kristalheldere geluidswaergave in elke omgeving.

De LF212 met open achterkant levert compromisloze prestaties en robuuste duurzaamheid in een 2x12-configuratie. De LF212 produceert een heerlijk warme bas, een romig rijk middengebied voor zang en een sprankelende, prachtig gedetailleerde hoge tonen en is geschikt voor elke muziekstijl.

#### **KLAAR VOOR DE WEG**

Deze 4-Ohm luidsprekerkast is uitgerust met twee hoogwaardige 12-inch HH-drivers en biedt een uitzonderlijke geluidskwaliteit en een indrukwekkend piekvermogen van 480W. De kast heeft een solide constructie en is beschermd door een slijtvaste vinylcoating met roestvrijstalen hoeken.

#### **GEWELDIGE GITAARKLANK**

Het geheim van een geweldige gitaarklank zit hem in de driver. HH Acoustics heeft de H1260-driver van de LF212 met uiterste zorg ontworpen in het Verenigd Koninkrijk. Deze driver is ontworpen om klassieke klanken met opmerkelijke precisie te leveren. Dankzij het nauwgezette ontwerp wordt elke noot die je speelt natuurgetrouw weergegeven, van de helderste cleans tot de meest rauwe, verzadigde overdrives.

Met een gewicht van slechts 14 kg en compacte afmetingen van 445 x 681 x 280 mm biedt deze luidsprekerkast gitaristen een veelzijdige, hoogwaardige oplossing die zorgt voor een kristalheldere geluidswaergave in elke omgeving.

#### **FUNCTIES**

- LF212
- Hooggevoelige HH H1260 8 Ω woofers
- Zware, aan de zijkant gemonteerde handgrepen
- Robuuste constructie volledig van hout.
- slijtvaste afwerking

## LF412

Maak kennis met de LF412, een prachtige 4x12 luidsprekerkast in bijpassende Lionheart-uitvoering.

De Laney LF412 is een uitstekende luidsprekerkast met 4x12" HH H1260 premium drivers.

Deze gesloten luidsprekerkast maakt gebruik van beproefde constructiemethoden om de bas, middentonen en het geweldige geluid te leveren die u van een Laney 4x12-kast mag verwachten.

De LF412 levert een agressieve basweergave, krachtige lage middentonen en een aanvallende hoge middentoon met een kristalheldere hoge tonenweergave.

Uitgerust met vier 12-inch HH high-performance drivers, levert deze 4-Ohm krachtpatser een buitengewoon piekvermogen van 960W, voor impact en helderheid voor veeleisende spelers.

### **KLAAR VOOR DE WEG**

Net als alle Laney-luidsprekerkasten is de LF412 robuust gebouwd met een slijtvaste vinylafwerking en roestvrijstalen hoeken. De LF412 combineert een stevige constructie met een uitzonderlijke geluidswaardering.

### **GEWELDIGE GITAARKLANK**

Het geheim van een geweldige gitaarklank zit hem in de driver. HH Acoustics heeft de H1260-driver van de LF412 met uiterste zorg ontworpen in het Verenigd Koninkrijk. Deze driver is ontworpen om klassieke klanken met opmerkelijke precisie te leveren. Dankzij het nauwgezette ontwerp wordt elke noot die je speelt natuurgetrouw weergegeven, van de helderste cleans tot de meest rauwe, verzadigde overdrives.

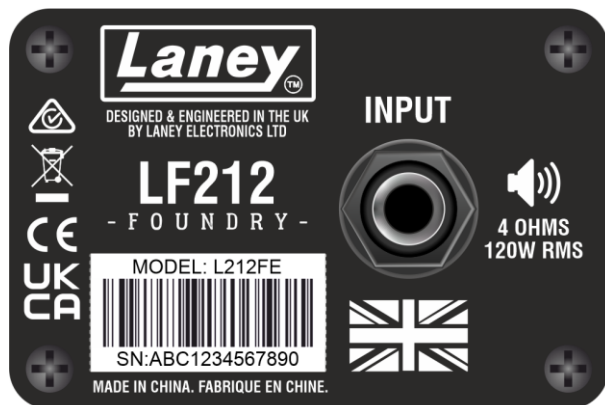
Met afmetingen van 696 x 681 x 350 mm en een gewicht van 24 kg biedt deze luidsprekerkast een aanzienlijke geluidskwaliteit zonder in te boeten aan draagbaarheid, waardoor hij perfect past bij de SUPERTOP voor live optredens, studio-opnames en oefensessies.

### **FUNCTIES**

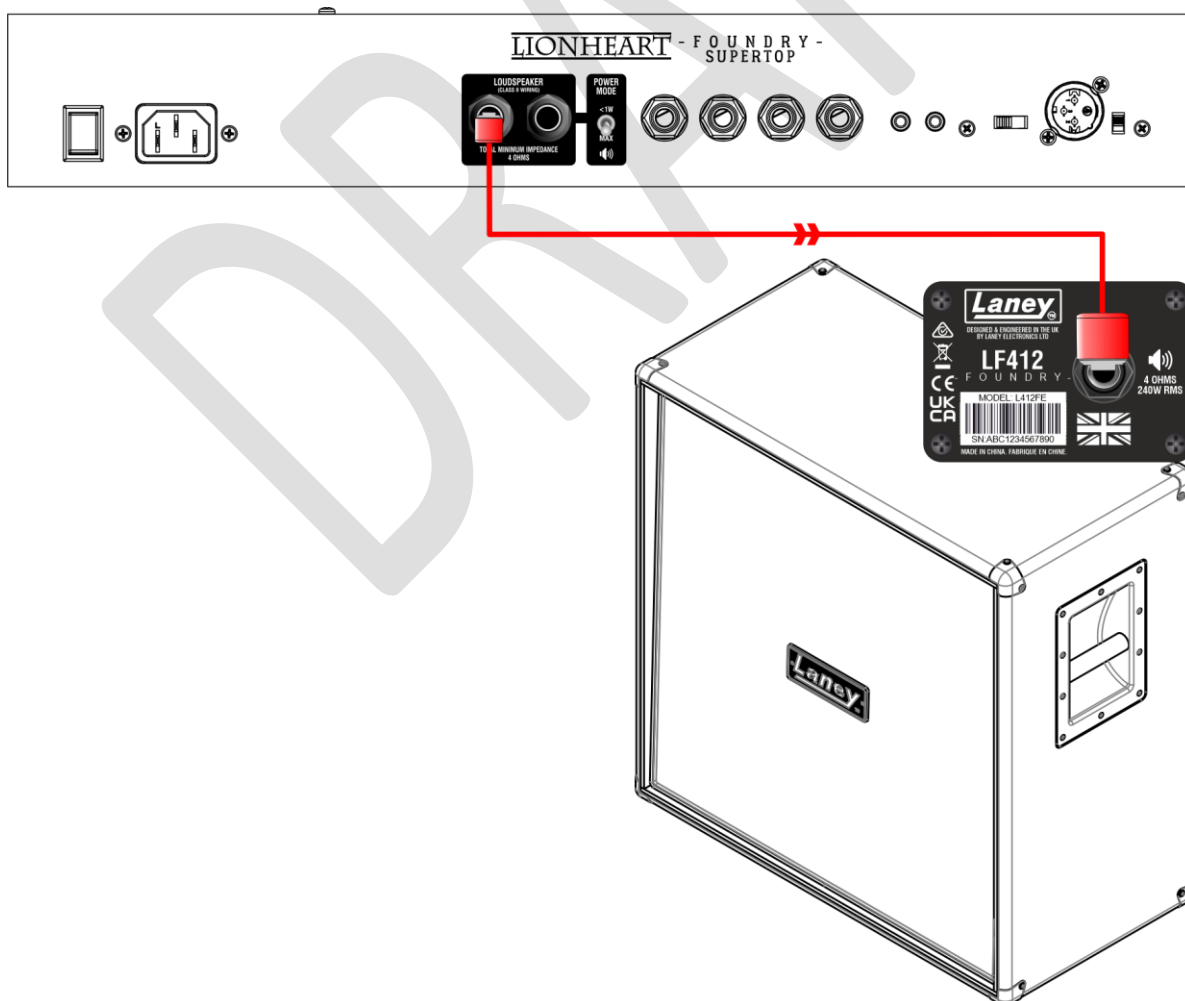
- Zeer gevoelige HH H1260 16 Ω woofers
- Zware, aan de zijkant gemonteerde handgrepen
- Robuuste constructie volledig van hout.
- Slijtvaste afwerking

## ACHTERPANEEL

- **INGANGSAANSLUITING** - Gebruik een hoogwaardige luidsprekerkabel om de verbinding tussen de versterker en de LF212- of LF412-luidsprekerkast tot stand te brengen.
- **LET OP:** de impedantie van de luidspreker moet overeenkomen met of iets hoger zijn dan het aanbevolen uitgangsimpedantiebereik van de versterker. Als een versterker bijvoorbeeld geschikt is voor luidsprekers met een impedantie van  $4\Omega$ , wordt aanbevolen een luidsprekerkast met een impedantie van  $4\Omega$  of  $8\Omega$  hoger te gebruiken.



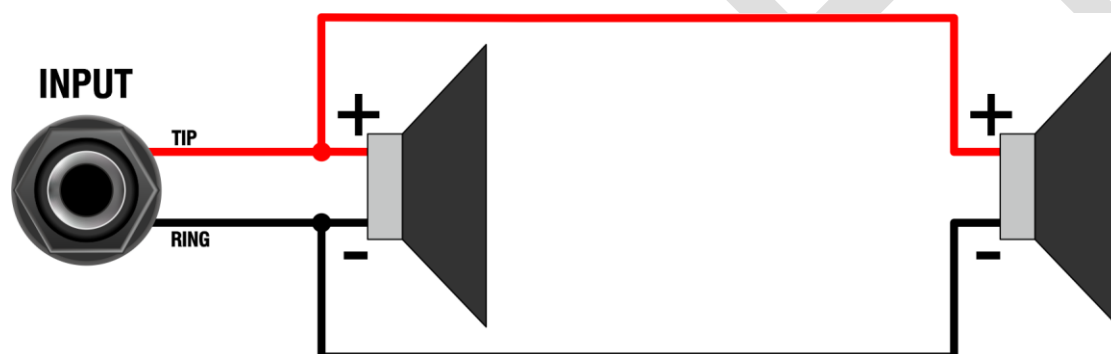
## VERBINDINGEN



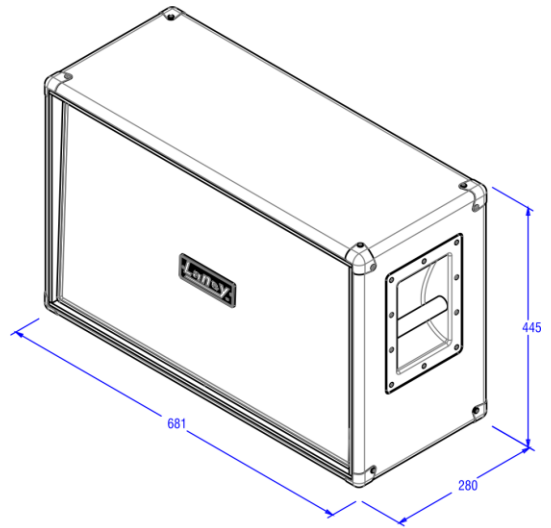
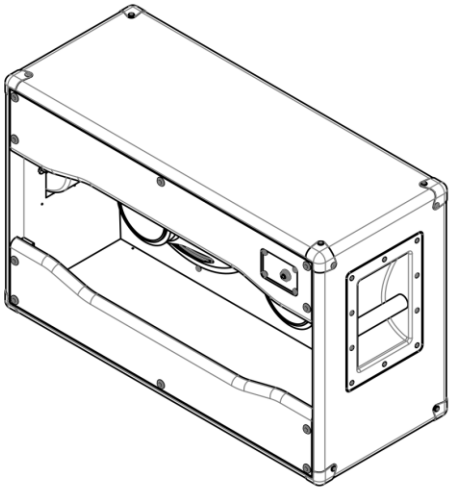
## SPECIFICATIE S - LF212

Model	LF212
Woofergrootte	2x12" HH Ontworpen Hoogwaardige driver - H1260-8
Nominale kastimpedantie	4 Ohm
Vermogensclassificatie1	120W RMS, 240W continu, 480W piekvermogen
Ingangconnector	6,3 mm jack-aansluiting
Belangrijkste bouwmaterialen	Robuuste constructie van composiethout (15 mm MDF)
Finish	Duurzame vinyl afwerking met roestvrijstalen hoeken.
Afmetingen van de unit (HWD)	445 x 681 x 280 mm, 17,5" x 26,8" x 11"
Eenheidsgewicht	16,2 kg, 35,7 lbs
Afmetingen van de doos (HWD)	520 x 750 x 345 mm, 20,5" x 29,5" x 13,6", 0,135 m <sup>3</sup>
Verpakkingsgewicht	19,8 kg, 43,7 lbs
EAN-code	5060109459135

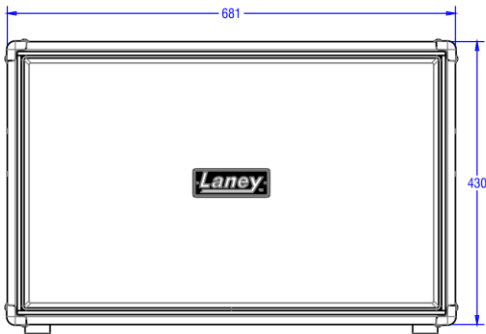
## INTERNE VERBINDINGEN



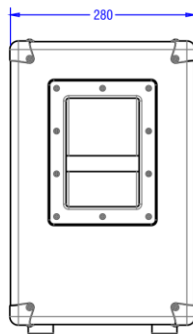
# AFMETINGEN (in mm)



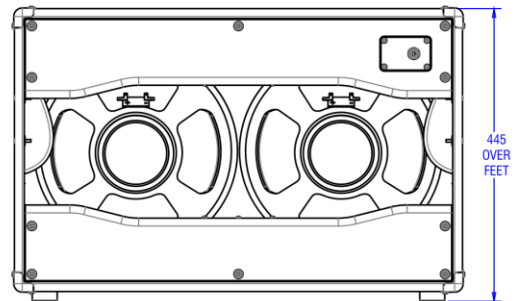
TOP



FRONT



RIGHT



REAR

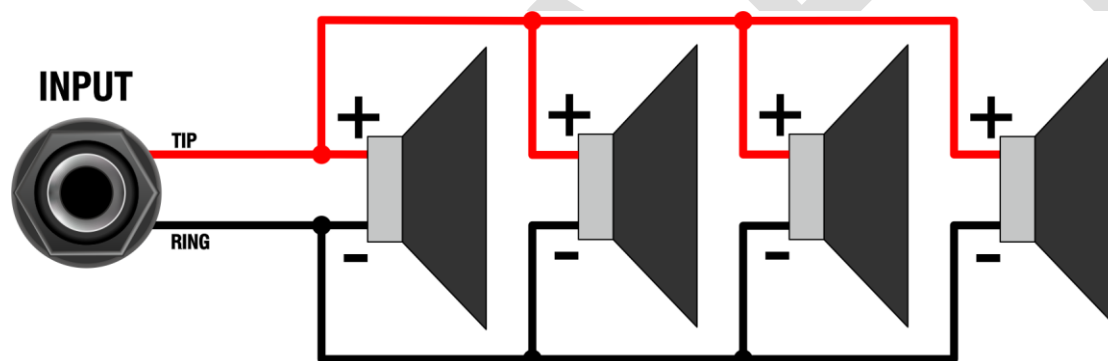


BASE

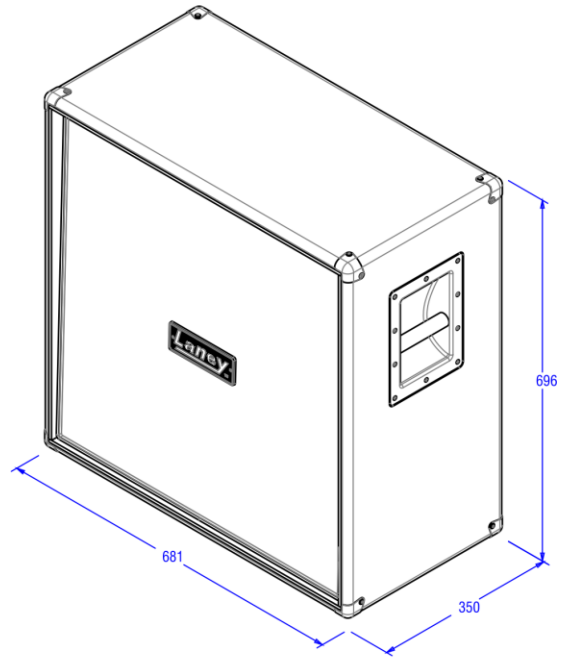
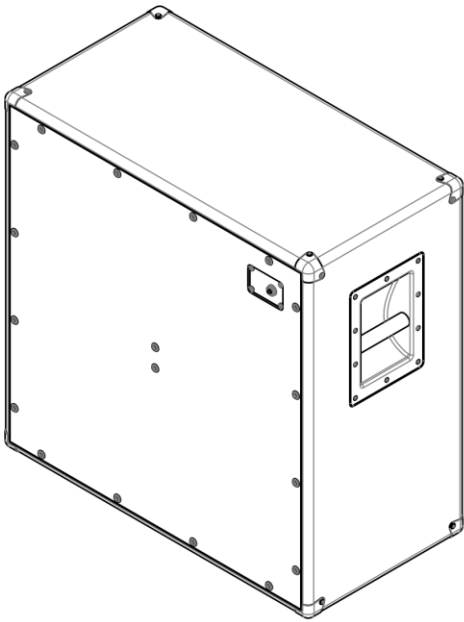
## SPECIFICATIES - LF412

Model	LF412
Woofergrootte	4x12" HH Ontworpen Hoogwaardige driver - H1260-16
Nominale kastimpedantie	4 Ohm
Vermogensclassificatie1	240W RMS, 480W continu, 960W piekvermogen
Ingangconnector	6,3 mm jack-aansluiting
Belangrijkste bouwmaterialen	Robuuste constructie van composiethout (15 mm MDF)
Finish	Duurzame vinyl afwerking met roestvrijstalen hoeken.
Afmetingen van de unit (HWD)	696 x 681 x 350 mm, 27,4" x 26,8" x 13,8"
Eenheidsgewicht	28,9 kg, 63,7 lbs
Afmetingen van de doos (HWD)	770 x 750 x 410 mm, 30,3" x 29,5" x 16,1", 0,237 m <sup>3</sup>
Verpakkingsgewicht	33,3 kg, 73,4 lbs
EAN-code	5060109459142

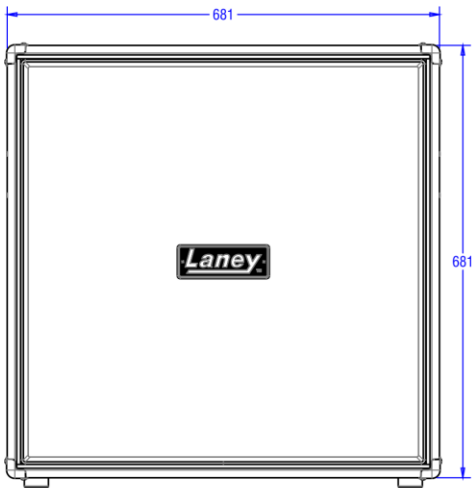
## INTERNE VERBINDINGEN



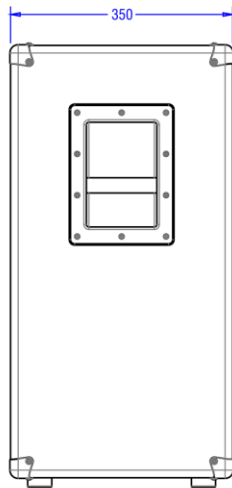
# AFMETINGEN (in mm)



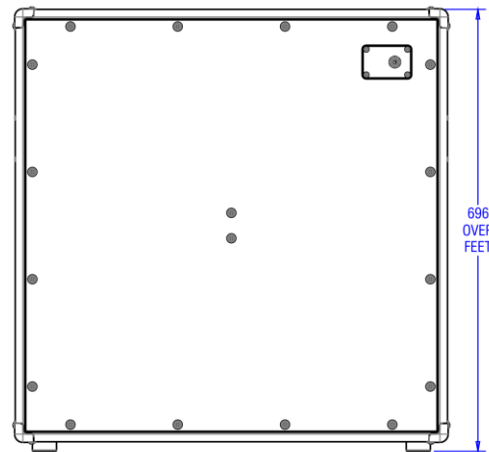
TOP



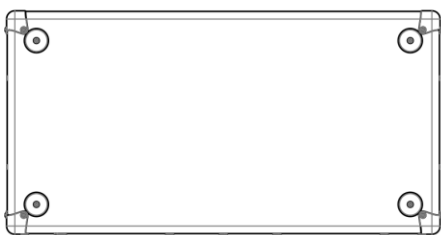
FRONT



RIGHT



REAR



BASE







## VEILIGHEID EN WAARSCHUWINGEN

MANUFACTURER: HEADSTOCK DISTRIBUTION LTD. STEELPARK  
ROAD, COOMBS WOOD BUSINESS PARK WEST, HALESOWEN, B62  
8HD, UK

Om optimaal van uw nieuwe product te profiteren en langdurig en probleemloos gebruik te kunnen maken van uw product, verzoeken wij u deze gebruikershandleiding zorgvuldig te lezen en op een veilige plaats te bewaren voor toekomstig gebruik.

- 1) **Uitpakken:** Controleer bij het uitpakken van uw product zorgvuldig op eventuele schade die tijdens het transport van de Laney-fabriek naar uw dealer kan zijn ontstaan. Mocht er onverhoopt schade zijn, verpak het apparaat dan opnieuw in de originele doos en neem contact op met uw dealer. Wij raden u ten zeerste aan de originele transportdoos te bewaren, aangezien u deze, mocht uw apparaat onverhoopt defect raken, veilig verpakt naar uw dealer kunt retourneren voor reparatie.
- 2) **Versterker aansluiten:** Om schade te voorkomen, is het over het algemeen raadzaam om een vast patroon te volgen bij het in- en uitschakelen van uw systeem. Nadat alle onderdelen van het systeem zijn aangesloten, schakelt u de bronapparatuur, mixers, effectprocessors, enz. in VOORDAT u de versterker inschakelt. Veel producten hebben grote spanningspieken bij het in- en uitschakelen, die uw luidsprekers kunnen beschadigen. Door uw versterker als LAATSTE in te schakelen en ervoor te zorgen dat de volumeregelaar op het minimum staat, bereiken eventuele spanningspieken van andere apparatuur uw luidsprekers niet. Wacht tot alle onderdelen van het systeem gestabiliseerd zijn, meestal een paar seconden. Wanneer u uw systeem uitschakelt, zet u ook altijd de volumeregelaars van uw versterker omlaag en schakelt u de stroom uit voordat u andere apparatuur uitschakelt.
- 3) **Kabels:** Gebruik nooit afgeschermd kabels of microfoonkabel voor luidsprekeraansluitingen, omdat deze niet sterk genoeg zijn om de belasting van de versterker aan te kunnen en uw hele systeem kunnen beschadigen. Gebruik voor alle andere aansluitingen hoogwaardige afgeschermd kabels.
- 4) **Onderhoud:** De gebruiker dient deze producten niet zelf te repareren. Laat al het onderhoud over aan gekwalificeerd servicepersoneel.
- 5) **Neem alle waarschuwingen ter harte.**
- 6) **Volg alle instructies op.**
- 7) **Gebruik dit apparaat niet in de buurt van water.**
- 8) **Reinig alleen met een droge doek.**
- 9) **Blokkeer geen van de ventilatieopeningen. Installeer het product volgens de instructies van de fabrikant.**
- 10) **Installeer het apparaat niet in de buurt van warmtebronnen zoals radiatoren, verwarmingsroosters, kachels of andere apparaten (waaronder versterkers) die warmte produceren.**
- 11) **Een apparaat van klasse I moet worden aangesloten op een stopcontact met een aardlekschakelaar. Omzeil de veiligheidsfunctie van de gepolariseerde of geaarde stekker niet. Een gepolariseerde stekker heeft twee pinnen, waarvan er één breder is dan de andere. Een geaarde stekker heeft twee pinnen en een derde aardingspin. De bredere pin of derde aardingspin is er voor uw veiligheid. Als de meegeleverde stekker niet in uw stopcontact past, raadpleeg dan een elektricien om het verouderde stopcontact te laten vervangen.**
- 12) **Bescherm het netsnoer tegen beschadiging door erop te lopen of het te beknellen, met name bij de stekkers, stopcontacten en het punt waar het snoer uit het apparaat komt.**
- 13) **Gebruik uitsluitend hulpstukken/accessoires die door de fabrikant zijn meegeleverd.**
- 14) **Gebruik het apparaat uitsluitend met een trolley, standaard, statief, beugel of tafel die door de fabrikant is voorgeschreven of die bij het apparaat is meegeleverd. Wees bij gebruik van een trolley voorzichtig bij het verplaatsen van de combinatie trolley/apparaat om omvallen te voorkomen.**
- 15) **De stekker of de apparaatkoppeling dient als scheidingsschakelaar en moet altijd bereikbaar blijven. De gebruiker moet ervoor zorgen dat de stekker, de apparaatkoppeling en de aan/uit-schakelaar die met dit apparaat worden gebruikt, gemakkelijk toegankelijk zijn, zodat het apparaat altijd bedienbaar is. Haal de stekker uit het stopcontact tijdens onweer of wanneer het apparaat gedurende langere tijd niet wordt gebruikt.**
- 16) **Laat alle onderhoudswerkzaamheden uitvoeren door gekwalificeerd servicepersoneel. Onderhoud is nodig wanneer het apparaat op enigerlei wijze beschadigd is, bijvoorbeeld wanneer het netsnoer of de stekker beschadigd is, er vloeistof in het apparaat is gemorst of er voorwerpen in zijn gevallen, het apparaat is blootgesteld aan regen of vocht, niet normaal functioneert of is gevallen.**
- 17) **Breek de aardingspin nooit af. Sluit het apparaat alleen aan op een voeding van het type dat op het apparaat zelf, naast het netsnoer, staat aangegeven.**
- 18) **Als dit product in een apparatuurrek gemonteerd moet worden, dient er een achtersteun aanwezig te zijn.**
- 19) **Let op (alleen voor het VK): Als de kleuren van de draden in het netsnoer van dit apparaat niet overeenkomen met de aansluitingen in uw stekker, ga dan als volgt te werk:**
  - o De draad met de groene en gele kleur moet worden aangesloten op de aansluiting die is gemarkeerd met de letter E, het aardingssymbool, en die groen of groen en geel gekleurd is.
  - o De blauwe draad moet worden aangesloten op de aansluiting die is gemarkeerd met de letter N of die zwart is.
  - o De bruine draad moet worden aangesloten op de aansluiting die is gemarkeerd met de letter L of die rood is.
- 20) **Dit elektrische apparaat mag niet worden blootgesteld aan druppels of spatten en er moet voor worden gezorgd dat er geen voorwerpen met vloeistoffen, zoals vazen, op het apparaat worden geplaatst.**
- 21) **Blootstelling aan extreem hoge geluidsniveaus kan permanent gehoorverlies veroorzaken. De gevoeligheid voor gehoorverlies door lawaai verschilt aanzienlijk per persoon, maar vrijwel iedereen zal enig gehoorverlies lijden bij blootstelling aan voldoende intens lawaai gedurende een voldoende lange tijd. De Amerikaanse overheidsinstantie voor arbeidsveiligheid en -gezondheid (OSHA) heeft de volgende toelaatbare geluidsniveaus vastgesteld: Volgens OSHA kan elke blootstelling boven de bovengenoemde limieten leiden tot gehoorverlies. Oordoppen of gehoorbeschermers moeten worden gedragen bij gebruik van dit versterkingssysteem om permanent gehoorverlies te voorkomen, indien de blootstelling de hierboven vermelde limieten overschrijdt. Om potentieel gevaarlijke blootstelling aan hoge geluidsdrukkniveaus te voorkomen, wordt aanbevolen dat alle personen die worden blootgesteld aan apparatuur die hoge geluidsdrukkniveaus kan produceren, zoals dit versterkingssysteem, gehoorbescherming dragen zolang dit apparaat in gebruik is. In de EU wordt blootstelling gereguleerd door Richtlijn 2003/10/EC. Langdurige blootstelling boven 85 dB(A) kan gehoorschade veroorzaken. Gehoorbescherming moet worden gebruikt bij het bedienen van apparatuur die hoge geluidsdrukkniveaus kan produceren.**
- 22) **Als uw apparaat een kantelmechanisme of een behuizing met terugslagklep heeft, gebruik deze functie dan met de nodige voorzichtigheid. Omdat de versterker gemakkelijk tussen een rechte en een achterovergekantelde positie kan worden bewogen, dient u de versterker alleen op een vlakke, stabiele ondergrond te gebruiken. Gebruik de versterker NIET op een bureau, tafel, plank of een andere ongeschikte, instabiele ondergrond.**
- 23) **De symbolen en benamingen die op het product en in de producthandleidingen worden gebruikt om de gebruiker te attenderen op gebieden waar extra voorzichtigheid geboden is, zijn als volgt:**

Duration Per Day in Hours	Sound Level dBA, slow response
8	90
6	92
4	95
3	97
2	100
1 ½	102
1	105
½	110
¼ ou inférieur	115

 <p><b>CAUTION:</b></p>	<p>Bedoeld om de gebruiker te waarschuwen voor de aanwezigheid van ongeïsoleerde 'gevaarlijke spanning' in de productbehuizing, die een risico op elektrische schokken voor personen kan opleveren.</p> <p>Het symbool wordt gebruikt als het gebruik van het niet-geïsoleerde spanningsproduct de intensiteit ervan voldoende maakt om een risico op elektrische schokken te creëren.</p> <p>Dit is een voorbeeld van het waarschuwingsvoorstel voor de gebruikelijke presentatie van '(voltaje) peligroso', dat geen rekening houdt met de productaja die een voldoende grote hoeveelheid kan opleveren om de corriente te corrigeren.</p> <p>Dit symbool is het antwoord op de ongeïsoleerde spanning in de binnenruimte van de behuizingen, waardoor de buitenaardse kracht een beetje een elektrische schok kan veroorzaken.</p>
 <p><b>WARNING:</b></p>	<p>Bedoeld om de gebruiker te attenderen op de aanwezigheid van belangrijke bedienings- en onderhoudsinstructies in de documentatie die bij het product wordt geleverd.</p> <p>Bedoeld om de gebruiker te waarschuwen voor de aanwezigheid van belangrijke exploitatie- en onderhoudsinstructies in de documentatie bij het product.</p> <p>Dit is een voorbeeld van het waarschuwingsvoorstel voor de belangrijkste presentatie-instructies over de bediening en het onderhoud in de literatuur die met het product wordt weergegeven.</p> <p>Deze symbolen zijn bedoeld voor gebruik met de juiste instructies in de bedieningshandleiding, de handbediening en de garantie van de producten die ermee gepaard gaan.</p>
<p>CAUTION:</p> <p>VOORZICHTIGHEID</p>	<p>Risk of electrical shock - DO NOT OPEN. To reduce the risk of electrical shock, do not remove the cover. No user serviceable parts inside. Refer servicing to qualified personnel.</p> <p>Risico op elektrische schok - NIET OPENEN. Om het risico op een elektrische schok te verminderen, mag u de kap niet verwijderen. Er bevinden zich geen onderdelen in het apparaat die door de gebruiker kunnen worden onderhouden. Laat onderhoud over aan gekwalificeerd personeel.</p>
<p>WARNING:</p> <p>WAARSCHUWING:</p>	<p>To prevent electrical shock or fire hazard, do not expose this appliance to rain or moisture. Before using this appliance, please read the operating instructions for further warnings.</p> <p>Om elektrische schokken of brandgevaar te voorkomen, mag u dit apparaat niet blootstellen aan regen of vocht. Lees vóór gebruik de gebruiksaanwijzing voor verdere waarschuwingen.</p>
	<p>Dit apparaat voldoet aan Deel 15 van de FCC-regels. De werking is onderworpen aan de volgende twee voorwaarden:</p> <ol style="list-style-type: none"> <li>1) Dit apparaat veroorzaakt mogelijk geen schadelijke interferentie.</li> <li>2) Dit apparaat moet alle ontvangen storingen accepteren die een ongewenste werking kunnen veroorzaken.</li> </ol> <p>Waarschuwing: Wijzigingen of aanpassingen aan de apparatuur die niet door Laney zijn goedgekeurd, kunnen de gebruiksrechten van de gebruiker ongeldig maken.</p> <p>Opmerking: Deze apparatuur is getest en voldoet aan de limieten voor digitale apparaten van klasse B, zoals vastgelegd in deel 15 van de FCC-regels. Deze limieten zijn ontworpen om redelijke bescherming te bieden tegen schadelijke interferentie in een residentiële installatie. Deze apparatuur genereert, gebruikt en kan radiofrequentie-energie uitstralen en kan, indien niet geïnstalleerd en gebruikt volgens de instructies, schadelijke interferentie veroorzaken voor radiocommunicatie. Er is echter geen garantie dat er in een specifieke installatie geen interferentie zal optreden. Als deze apparatuur schadelijke interferentie veroorzaakt voor radio- of televisieontvangst, wat kan worden vastgesteld door de apparatuur uit en weer aan te zetten, wordt de gebruiker aangemoedigd om te proberen de interferentie te verhelpen door een of meer van de volgende maatregelen: Richt de ontvangstantenne opnieuw of verplaats deze. Vergroot de afstand tussen de apparatuur en de ontvanger. Sluit de apparatuur aan op een stopcontact op een ander circuit dan dat waarop de ontvanger is aangesloten. Raadpleeg de dealer of een ervaren radio-/tv-technicus voor hulp.</p>
	<p>Dit product voldoet aan de eisen van de volgende Europese verordeningen, richtlijnen en regels:</p> <p>CE-markering (93/68/EEG), Laagspanning 2014/35/EU, EMC (2014/30/EU), RoHS (2011/65/EU), ROOD (2014/30/EU), ErP 2009/125/EU</p> <p>VEREENVOUDIGDE EU-CONFORMITEITSVERKLARING</p> <p>Hierbij, Laney Electronics verklaart dat de radioapparatuur voldoet aan de richtlijnen 2014/53/EU, 2011/65/EU en 2009/125/EU.</p> <p>De volledige tekst van de EU-conformiteitsverklaring is beschikbaar op het volgende internetadres:</p> <p><a href="http://support.laney.co.uk/approvals">http://support.laney.co.uk/approvals</a></p>
	<p>Het doel van de hierboven beschreven verklaring is in overeenstemming met de relevante wettelijke vereisten, namelijk de Radio Equipment Regulations 2017, de Restriction of the use of Certain Hazardous Substances in Electrical and Electronic Equipment Regulations 2012 en de Ecodesign for Energy-Related Products and Energy Information (Amendment) (EU Exit) Regulations 2012.</p>
	<p>Om milieuschade te beperken, mag dit product aan het einde van zijn levensduur niet bij het normale huisvuil op een stortplaats worden gedeponerd. Het moet worden ingeleverd bij een erkend recyclingcentrum volgens de aanbevelingen van de WEEE-richtlijn (Waste Electrical and Electronic Equipment) die in uw land van toepassing is.</p>

# LIONHEART

- F O U N D R Y -



## LANEY AMPLIFICATION

STEELPARK ROAD, COOMBSWOOD BUSINESS PARK WEST,  
HALESOWEN, B62 8HD. UK

[WWW.LANEY.CO.UK](http://WWW.LANEY.CO.UK)

IN HET BELANG VAN VOORTDURENDE ONTWIKKELING BEHOUDT  
LANEY ZICH HET RECHT VOOR OM PRODUCTSPECIFICATIES  
ZONDER VOORAFGAANDE KENNISGEVING TE WIJZIGEN.

V.01