

LaneyTM



LIONHEART

L20H - GEBRUIKERSHANDLEIDING

Introductie

Ontworpen, ontwikkeld en met trots gebouwd in Groot-Britannië.

De Lionheart-serie biedt de veeleisende gitarist die op zoek is naar een unieke, responsieve BRITSE buizenklank een boutique single-ended en parallel single-ended Klasse 'A' buizenversterker.

De duistere kunst: In een tijdperk waarin gitaristen een ongezonde fascinatie hebben ontwikkeld voor voorversterkervorming, is het legendarische geluid van een buizenversterker tot het uiterste gedreven bijna verleden tijd.

Tot nu toe!

De 20W parallelle Klasse A single-ended eindversterker in de L20H straalt klassieke, warme buizenklanken uit: hoe harder je hem aanstuurt, hoe beter hij klinkt. Met voldoende gain voor hedendaagse geluiden heeft hij ook een gemene, venijnige kant – waardoor hij ideaal is voor elke speelstijl. Perfect voor podium- en studiogebruik.

Elk Lionheart-product wordt uitgebreid getest door ervaren gitaristen voordat het naar onze klanten wordt verzonden. Pas wanneer het apparaat volledig naar onze tevredenheid is afgewerkt, krijgt het een uniek bouwnummer toegewezen, dat vervolgens met de hand op het plaatje aan de achterkant wordt gestempeld.

Uw L20H zal u jarenlang probleemloos van geluid voorzien. Neem echter de tijd om deze handleiding te lezen en vertrouwd te raken met de bedieningselementen, zodat u het maximale uit uw versterker kunt halen.

We hopen dat u net zoveel plezier beleeft aan uw L20H als wij aan het ontwerpen en maken ervan hebben gehad.

Met vriendelijke groeten van iedereen bij Laney

L20H KENMERKEN



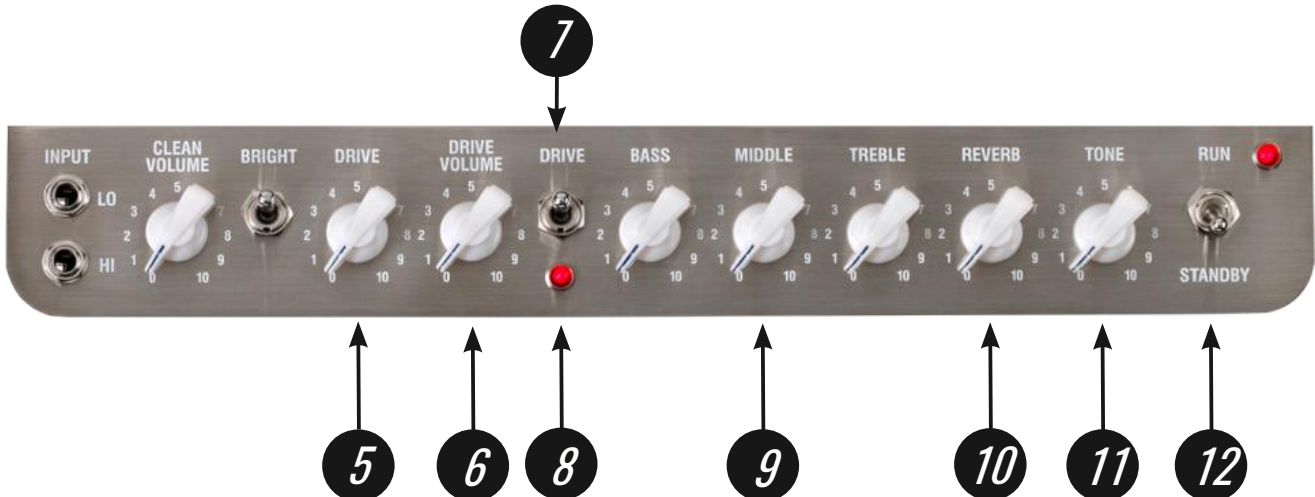
1 - HI-INPUT: 'Hi' staat voor hoge versterking (high gain). Deze ingang is ontworpen voor gitaren met een laag uitgangsniveau en is daarom zeer geschikt voor gitaren met single-coil elementen of humbuckers met lage versterking. Het gebruik van elementen met hoge versterking op deze ingang kan de voorversterker te hard aansturen, wat resulteert in een "modderig" geluid. Gebruik alleen gitaarkabels van goede kwaliteit.

2 - LO-INPUT: 'Lo' staat voor lage versterking (low gain). Deze ingang is ongeveer 50% verzwakt ten opzichte van de Hi-ingang en is ontworpen voor gitaren met een hoog uitgangsniveau. Het is handig om een "strak" en niet "modderig" geluid te krijgen van humbuckers met hoge versterking. Gebruik deze ingang ook voor een clean geluid over het volledige frequentiebereik met een uitgebreide basrespons. Gebruik alleen gitaarkabels van goede kwaliteit.

3 - CLEAN VOL: Hiermee regelt u het volume van het clean-kanaal. Draai het volume iets omhoog om de eindbuizen harder aan te sturen voor die authentieke retro sound en feel die alleen een hoogwaardige buizenversterker kan leveren. Gebruik nu het volume van je gitaar om de mate van vervorming te regelen. (Zet het volume hoger voor vervorming, zet het iets lager voor een helder geluid.)

4 - BRIGHT: Voegt helderheid en levendigheid toe aan de hoge frequenties van je gitaar in het clean-kanaal. Voegt scherpte en accent toe aan het plectrumspel in het drive-kanaal. De schakelaar heeft meer effect bij lage Clean Volume/Drive-regelaars. Gebruik in combinatie met de Treble- en Tone-regelaars voor optimale prestaties. Zet de schakelaar omhoog om hem in te schakelen.

L20H KENMERKEN



5 - DRIVE: Hiermee stel je het niveau van de voorversterkerdrive in, oftewel hoe 'vuil' je geluid is. Deze regelaar moet worden gebruikt in combinatie met de Drive Volume. Een lage gain met een hoog volume produceert een clean voorversterkergeluid met overdrive van de eindtrap. Een gemiddeld drive-niveau en een gemiddeld Drive Volume geven een mooie, heldere bluesachtige leadtoon, waardoor je de eindtrap kunt aansturen bij hogere Drive Volume-instellingen. Een hoog niveau op de Drive-regelaar en een lage Drive Volume-instelling geven je een krachtige hardrock leadtoon, waardoor je de eindbuizen kunt aansturen bij hogere Drive Volume-instellingen. Nadat je de Drive- en Drive Volume-regelaars naar wens hebt ingesteld, kun je het volume en de toonregeling van je gitaar lager zetten voor tal van andere coole geluiden. Goede buizenversterkers hebben het unieke vermogen om een breed scala aan geluiden te produceren door alleen de gitaarregelaars, speelstijl en aanslag te gebruiken.

6 - DRIVE VOL: Hiermee stel je in hoe hard het 'Drive'-kanaal is. Het is handig om te experimenteren met drive-niveaus en drive-volumes. Als je een heel open, warm en licht overstuurd geluid wilt, probeer dan de drive te verlagen en het drive-volume te verhogen. Dit verlaagt de voorversterkerversterking, maar stuurt de eindversterker harder aan, waardoor je een zeer gewenste mate van eindversterkervervorming krijgt, met als resultaat een zeer aangenaam "retro" geluid.

7 - DRIVE: Schakel deze omhoog om het 'Drive'-kanaal in te schakelen. (Deze schakelaar moet in de onderste (UIT) stand staan om de drive op afstand te kunnen bedienen met een voetschakelaar.)

L20H KENMERKEN

8 - DRIVE LED: Deze led licht op wanneer het Drive-kanaal is geactiveerd met de Drive-schakelaar (8) of de meegeleverde Laney FS2-mini voetschakelaar.

9 - BASS, MIDDLE, TREBLE: Dit is een traditionele set passieve toonregelaars. Passieve regelaars hebben als voordeel dat ze altijd muzikaal klinken, ongeacht de instelling, voornamelijk vanwege hun unieke interactieve karakter. Dit geeft spelers een meer natuurlijke set hulpmiddelen om hun ideale geluid te creëren. (Probeer ze alle drie in de middenstand (5) als goed startpunt.)



10 - REVERB: Regelt hoe hard de ingebouwde reverb klinkt.

11 - TONE: De toonregelaar werkt op een vergelijkbare manier als de toonregelaar die je waarschijnlijk op je gitaar hebt, maar werkt uniek aan het andere uiteinde van de versterkingsketen. Hiermee kun je niet alleen de algehele hoge frequentierespons regelen, maar ook de harmonischen in de hogere frequenties van de eindtrap en de overdrive van de voorversterker verminderen. Dit geeft je heldere, scherpe geluiden bij hoge instellingen en vloeiende, ronde geluiden bij lagere instellingen. (Middenpunt (5) is een goed uitgangspunt).

12 - POWER-LED: Deze led gaat branden wanneer de versterker is ingeschakeld. (Schakel de versterker altijd uit en trek de stekker uit het stopcontact wanneer u deze niet gebruikt.)

13 - POWER-LED: Deze LED licht op wanneer de versterker is ingeschakeld. (Schakel de versterker altijd uit en haal de stekker uit het stopcontact wanneer u deze niet gebruikt.)

L20H KENMERKEN



14 - POWER INLET: Sluit deze aan op uw stroombron. Zorg ervoor dat de aangegeven spanning correct is voor uw land!

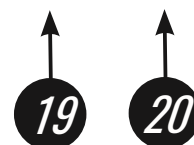
15 - FUSE: Deze lade bevat de hoofdzekering voor het apparaat. De zekering beschermt de wisselstroom naar de versterker. **GEBRUIK UITSLUITEND DE JUISTE GROOTTE EN WAARDE VAN DE ZEKERING ZOALS AANGEGEVEN OP HET PANEEL.** Als een zekering doorslaat of defect raakt en een vervangende zekering van dezelfde grootte en waarde wordt geplaatst en deze vervolgens ook doorslaat, is de versterker intern defect en moet deze onmiddellijk worden gerepareerd door een gekwalificeerde technicus. **PROBEER GEEN ZEKERING MET EEN HOGERE WAARDE TE GEBRUIKEN.** Het gebruik van een zekering met een te hoge stroomsterkte kan ernstige, onherstelbare schade aan de versterker veroorzaken en vormt een ernstig brandgevaar. De waarden van de netzekeringen staan vermeld in het specificatiegedeelte achterin deze handleiding.

16 - POWER SWITCH: Hoofdschakelaar voor het apparaat.

17 - HT-FUSE: Deze zekering beschermt de gelijkstroom naar de buizen in de versterker. **GEBRUIK UITSLUITEND DE JUISTE ZEKERING MET DE JUISTE GROOTTE EN WAARDE ZOALS AANGEGEVEN OP HET PANEEL.** Als een zekering doorslaat of defect raakt en een vervangende zekering van dezelfde grootte en waarde wordt geplaatst en deze vervolgens ook doorslaat, dan is de versterker defect. Controleer in dat geval de eindbuizen en vervang defecte buizen indien nodig. Als de buizen niet het probleem zijn, laat de versterker dan controleren door een gekwalificeerde technicus. **Probeer geen zekering met een hogere waarde te gebruiken.** Het gebruik van een zekering met een te hoge stroomsterkte kan ernstige, onherstelbare schade aan de versterker veroorzaken. Zekeringen zijn ontworpen om te beschermen, neem geen risico's.

L20H KENMERKEN

18 - UITBREIDINGSKAST: Gebruik deze om een uitbreidingskast van 8-16 ohm aan te sluiten. Let op: een verkeerde impedantie vermindert de prestaties van de versterker.

**19 - FX-LOOP:**

FX RETURN: Mono jack-aansluiting voor de uitgang van een extern effectapparaat. Deze kan ook worden gebruikt als slave-ingang voor de eindversterker. Omdat de FX-loop een insert-type is, dempt deze de voorversterker.

FX LOOP SWITCH: Selecteert de FX-loop-modus.

10 dBu - Voor het aansluiten van effectapparaten met een nominaal uitgangsniveau van -10 dBu. Omdat dit bedoeld is voor apparaten met een lager uitgangsniveau, verhoogt deze schakelaar de gain van de FX-loop met 10 dBu.

0 dBu - Voor het aansluiten van effectapparaten met een nominaal uitgangsniveau van 0 dBu.

Bypass - Verwijdert de FX-loop uit het signaalpad.

FX SEND: Mono jack-aansluiting voor aansluiting op de ingang van een extern effectapparaat.

20 - FOOTSWITCH CONNECTION: Aangeboden voor het aansluiten van de meegeleverde Laney FS2-MINI voetschakelaar. Hiermee kun je op afstand schakelen tussen het clean/drive-kanaal en de ingebouwde nagalm in- of uitschakelen.

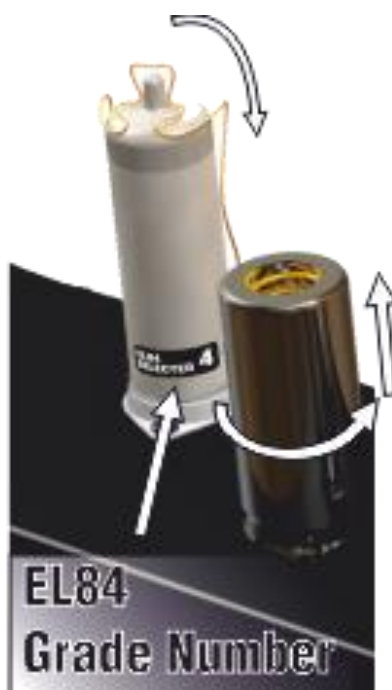
OVERLEVINGSTIPS VOOR BUISVERSTERKERS

- Buizenversterkers: klinken over het algemeen veel warmer/zoeter dan transistorversterkers, maar ze vereisen ook wat meer voorzichtigheid vanwege de fragiele glazen buizen. De L20H gebruikt buizen van topkwaliteit, drie 12AX7 voorversterkerbuizen en vier EL84 eindbuizen, wat jarenlang probleemloos gebruik zou moeten garanderen. Zoals bij alle buizenversterkers is het echter belangrijk om er voorzichtig mee om te gaan.
- Buizen zijn fragiele glazen componenten: ze kunnen gemakkelijk beschadigd raken als ze in en uit voertuigen worden gegooid.
- Zorg ervoor dat de impedantie van uw luidsprekerkasten overeenkomt met de instelling van uw versterker. Een onjuiste impedantieaanpassing resulteert in een lager uitgangsvermogen en een minder goede geluidskwaliteit, en in het ergste geval in een defecte versterker of voortijdige buisuitval.
- Laat de versterker op kamertemperatuur komen voordat u hem inschakelt. De plotselinge thermische schok kan de koude glazen buisbehuizing doen barsten, en vocht is slecht nieuws voor hoogspanningselektronica.
- Laat de versterker afkoelen na het spelen voordat u hem verplaatst. Hete buizen zijn gevoeliger voor beschadiging dan koude. Gebruik luidsprekerkabels van goede kwaliteit; goedkope kabels zijn vaak niet geschikt voor de hoge stroomsterkte die luidsprekers vereisen en kunnen kortsluiting veroorzaken.
- Buizenversterkers: hebben een slechte band met een open circuit. De levensduur van een buis is afhankelijk van een aantal factoren, waaronder de bedrijfstemperatuur, hoe hard en hoe vaak er gespeeld wordt, trillingen door transport, enz. Vervang de buizen in uw versterker als u een verandering in de prestaties opmerkt. Ze hoeven niet regelmatig vervangen te worden.
- Typische problemen met voorversterkerbuizen zijn onder andere krakende geluiden, gesis, brom en microfonie. Voorversterkerbuizen kunnen veilig vervangen worden zonder verdere actie als ze defect raken of minder goed presteren. Typische problemen met eindbuizen zijn een doorgebrande hoogspanningszekering, een gebrek aan punch, een gebrek aan extreme hoge of lage tonen en een zacht bromgeluid. Eindbuizen kunnen afzonderlijk vervangen worden als u ze vervangt door exact hetzelfde type en dezelfde kwaliteit als de originele buizen. Anders moeten ze als set vervangen worden. Zie het onderstaande diagram om te zien hoe u de

kwaliteit van de buizen kunt controleren. Exacte vervangende voorversterkerbuizen en bijpassende sets eindbuizen zijn verkrijgbaar bij Laney via uw dealer.

- Om een buis te vervangen: schakel het apparaat uit en haal de stekker uit het stopcontact. Wacht tot de buizen zijn afgekoeld. Leg de versterker op zijn voorkant en verwijder het beschermrooster dat met vier schroeven vastzit. U hebt nu toegang tot de onderkant van de versterkerbehuizing. Voorversterkerbuizen zijn beschermd door een afschermkap. Om deze te verwijderen, draait u de afschermkap voorzichtig tegen de klok in en trekt u deze omhoog. De buis kan er dan voorzichtig uit worden getrokken.
- Let op bij het plaatsen van de nieuwe buis en zorg ervoor dat de pinnen goed uitgelijnd zijn. Eindbuizen hebben een veerklem die moet worden verwijderd voordat de buis eruit kan.
- Versterker aansluiten: Om schade te voorkomen, is het raadzaam een vast patroon te hanteren voor het in- en uitschakelen van uw apparatuur. Sluit alle systeemcomponenten, effectprocessors etc. aan VOORDAT u uw gitaarversterker inschakelt. Veel producten hebben grote spanningspieken bij het in- en uitschakelen, die uw luidsprekers kunnen beschadigen. Door uw gitaarversterker als LAATSTE in te schakelen en ervoor te zorgen dat de volumeregelaars op minimaal staan, bereiken eventuele spanningspieken van andere apparatuur uw luidsprekers niet. Wacht tot alle onderdelen van het systeem gestabiliseerd zijn; dit duurt meestal een paar seconden. Wanneer u uw systeem uitschakelt, zet dan altijd eerst het volume van uw gitaarversterker omlaag en schakel vervolgens de stroom uit voordat u andere apparatuur uitschakelt.
- Kabels: gebruik nooit afgeschermd kabel of microfoonkabel voor luidsprekeraansluitingen, aangezien deze niet sterk genoeg zijn om de belasting van de versterker aan te kunnen en schade aan uw versterkersysteem kunnen veroorzaken.
- Waarschuwing: deze professionele luidsprekersystemen kunnen zeer hoge geluidsdruk niveaus genereren. Wees voorzichtig met de plaatsing en het gebruik om blootstelling aan te hoge niveaus te voorkomen, aangezien dit blijvende gehoorschade kan veroorzaken.

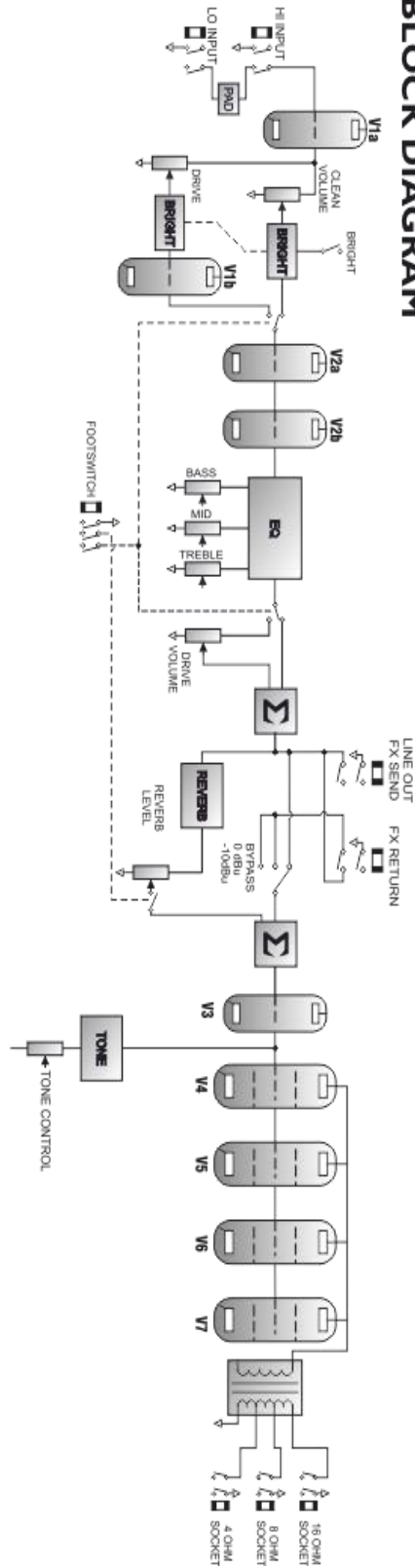
Onderhoud: de gebruiker dient deze producten niet zelf te repareren. Laat alle onderhoudswerkzaamheden uitvoeren door gekwalificeerd servicepersoneel.



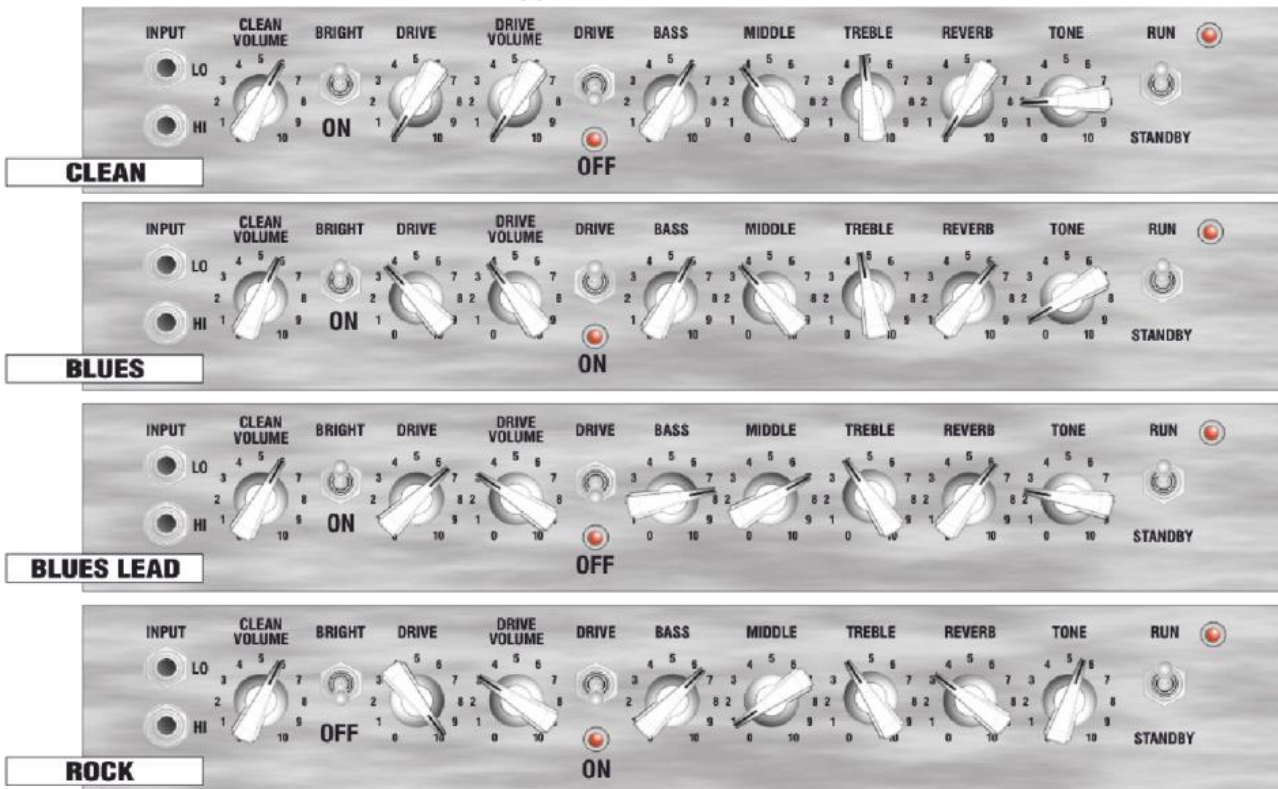
BUIZEN TABEL

V1	ECC83	005570
V2	ECC83	005570
V3	ECC83	005570
V4-V7	EL84	005563

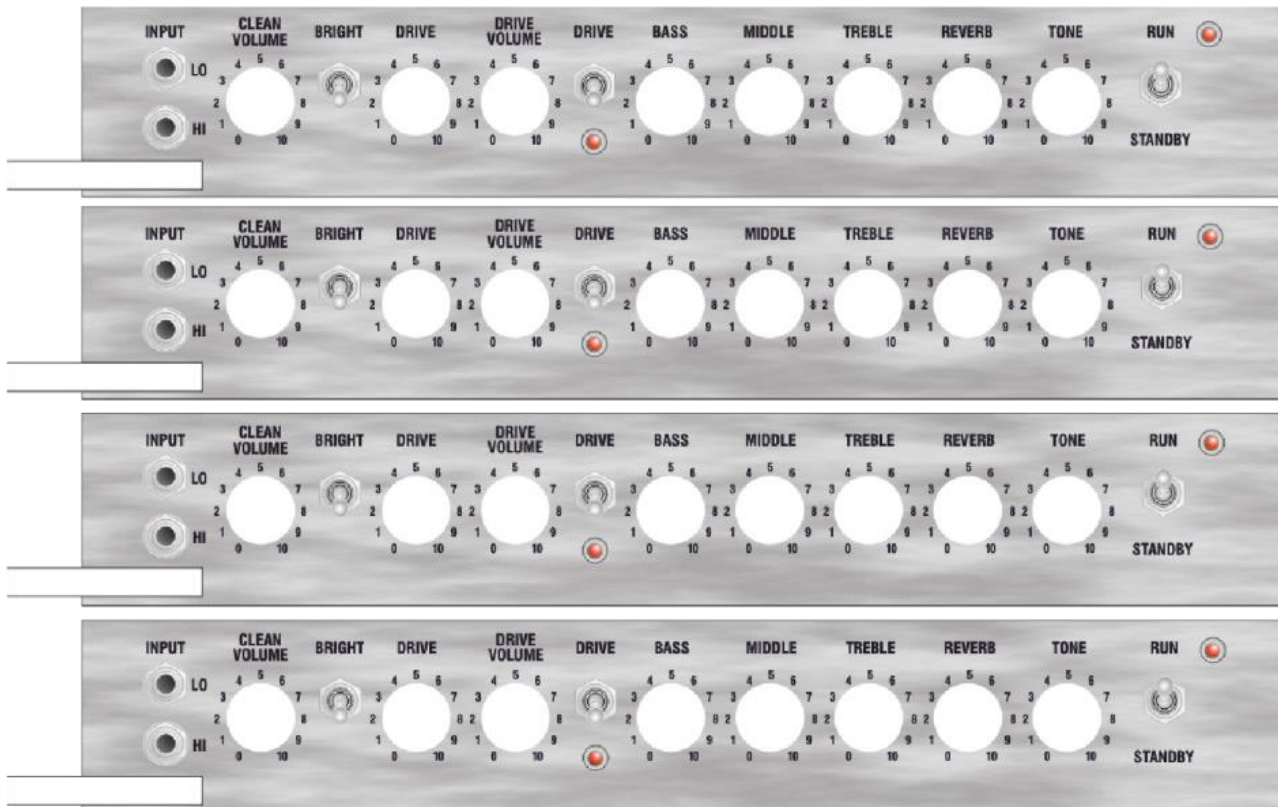
BLOCK DIAGRAM



SNELSTARTINSTELLINGEN - slechts suggesties



GEBRUIKERSINSTELLINGEN



Technische specificaties**L20H**

Product	GUITAR Amplifier
Power	20 Watts RMS
Channels	Twin Channel
Features	Clean volume Bright switch Drive Drive volume Drive switch Bass Middle Treble Reverb Tone External Speaker socket FX loop/LINE OUT send FX Loop Return Footswitch socket (FS2-MINI)
Unit Size/mm	L20H 255x565x255 (HxWxD)
Unit Weight	L20H 15.5 Kg.
Carton Size mm	L20H 375x740x375 (HxWxD)
Packed Weight	L20H 18.5 KG






VEILIGHEID EN WAARSCHUWINGEN

MANUFACTURER: HEADSTOCK DISTRIBUTION LTD. STEELPARK
ROAD, COOMBS WOOD BUSINESS PARK WEST, HALESOWEN, B62
8HD, UK

Om optimaal van uw nieuwe product te profiteren en langdurig en probleemloos gebruik te kunnen maken van uw product, verzoeken wij u deze gebruikershandleiding zorgvuldig te lezen en op een veilige plaats te bewaren voor toekomstig gebruik.

- 1) Uitpakken: Controleer bij het uitpakken van uw product zorgvuldig op eventuele schade die tijdens het transport van de Laney-fabriek naar uw dealer kan zijn ontstaan. Mocht er onverhoopt schade zijn, verpak het apparaat dan opnieuw in de originele doos en neem contact op met uw dealer. Wij raden u ten eerste aan de originele transportdoos te bewaren, aangezien u deze, mocht uw apparaat onverhoopt defect raken, veilig verpakt naar uw dealer kunt retourneren voor reparatie.
- 2) Versterker aansluiten: Om schade te voorkomen, is het over het algemeen raadzaam om een vast patroon te volgen bij het in- en uitschakelen van uw systeem. Nadat alle onderdelen van het systeem zijn aangesloten, schakelt u de bronapparatuur, mixers, effectprocessors, enz. in VOORDAT u de versterker inschakelt. Veel producten hebben grote spanningspieken bij het in- en uitschakelen, die uw luidsprekers kunnen beschadigen. Door uw versterker als LAATSTE in te schakelen en ervoor te zorgen dat de volumeregelaar op het minimum staat, bereiken eventuele spanningspieken van andere apparatuur uw luidsprekers niet. Wacht tot alle onderdelen van het systeem gestabiliseerd zijn, meestal een paar seconden. Wanneer u uw systeem uitschakelt, zet u ook altijd de volumeregelaars van uw versterker omlaag en schakelt u de stroom uit voordat u andere apparatuur uitschakelt.
- 3) Kabels: Gebruik nooit afgeschermd kabels of microfoonkabel voor luidsprekeraansluitingen, omdat deze niet sterk genoeg zijn om de belasting van de versterker aan te kunnen en uw hele systeem kunnen beschadigen. Gebruik voor alle andere aansluitingen hoogwaardige afgeschermd kabels.
- 4) Onderhoud: De gebruiker dient deze producten niet zelf te repareren. Laat al het onderhoud over aan gekwalificeerd servicepersoneel.
- 5) Neem alle waarschuwingen ter harte.
- 6) Volg alle instructies op.
- 7) Gebruik dit apparaat niet in de buurt van water.
- 8) Reinig alleen met een droge doek.
- 9) Blokkeer geen van de ventilatieopeningen. Installeer het product volgens de instructies van de fabrikant.
- 10) Installeer het apparaat niet in de buurt van warmtebronnen zoals radiatoren, verwarmingsroosters, kachels of andere apparaten (waaronder versterkers) die warmte produceren.
- 11) Een apparaat van klasse I moet worden aangesloten op een stopcontact met een aardlekschakelaar. Omzeil de veiligheidsfunctie van de gepolariseerde of geaarde stekker niet. Een gepolariseerde stekker heeft twee pinnen, waarvan er één breder is dan de andere. Een geaarde stekker heeft twee pinnen en een derde aardingspin. De bredere pin of derde aardingspin is er voor uw veiligheid. Als de meegeleverde stekker niet in uw stopcontact past, raadpleeg dan een elektricien om het verouderde stopcontact te laten vervangen.
- 12) Bescherm het netsnoer tegen beschadiging door erop te lopen of het te beknellen, met name bij de stekkers, stopcontacten en het punt waar het snoer uit het apparaat komt.
- 13) Gebruik uitsluitend hulpstukken/accessoires die door de fabrikant zijn meegeleverd.
- 14) Gebruik het apparaat uitsluitend met een trolley, standaard, statief, beugel of tafel die door de fabrikant is voorgeschreven of die bij het apparaat is meegeleverd. Wees bij gebruik van een trolley voorzichtig bij het verplaatsen van de combinatie trolley/apparaat om omvallen te voorkomen.
- 15) De stekker of de apparaatkoppeling dient als scheidingschakelaar en moet altijd bereikbaar blijven. De gebruiker moet ervoor zorgen dat de stekker, de apparaatkoppeling en de aan/uit-schakelaar die met dit apparaat worden gebruikt, gemakkelijk toegankelijk zijn, zodat het apparaat altijd bedienbaar is. Haal de stekker uit het stopcontact tijdens onweer of wanneer het apparaat gedurende langere tijd niet wordt gebruikt.
- 16) Laat alle onderhoudswerkzaamheden uitvoeren door gekwalificeerd servicepersoneel. Onderhoud is nodig wanneer het apparaat op enigerlei wijze beschadigd is, bijvoorbeeld wanneer het netsnoer of de stekker beschadigd is, er vloeistof in het apparaat is gemorst of er voorwerpen in zijn gevallen, het apparaat is blootgesteld aan regen of vocht, niet normaal functioneert of is gevallen.
- 17) Breek de aardingspin nooit af. Sluit het apparaat alleen aan op een voeding van het type dat op het apparaat zelf, naast het netsnoer, staat aangegeven.
- 18) Als dit product in een apparatuurrek gemonteerd moet worden, dient er een achtersteun aanwezig te zijn.
- 19) Let op (alleen voor het VK): Als de kleuren van de draden in het netsnoer van dit apparaat niet overeenkomen met de aansluitingen in uw stekker, ga dan als volgt te werk:
 - o De draad met de groene en gele kleur moet worden aangesloten op de aansluiting die is gemarkeerd met de letter E, het aardingssymbool, en die groen of groen en geel gekleurd is.
 - o De blauwe draad moet worden aangesloten op de aansluiting die is gemarkeerd met de letter N of die zwart is.
 - o De bruine draad moet worden aangesloten op de aansluiting die is gemarkeerd met de letter L of die rood is.
- 20) Dit elektrische apparaat mag niet worden blootgesteld aan druppels of spatten en er moet voor worden gezorgd dat er geen voorwerpen met vloeistoffen, zoals vazen, op het apparaat worden geplaatst.
- 21) Blootstelling aan extreem hoge geluidsniveaus kan permanent gehoorverlies veroorzaken. De gevoeligheid voor gehoorverlies door lawaai verschilt aanzienlijk per persoon, maar vrijwel iedereen zal enig gehoorverlies lijden bij blootstelling aan voldoende intens lawaai gedurende een voldoende lange tijd. De Amerikaanse overheidsinstantie voor arbeidsveiligheid en -gezondheid (OSHA) heeft de volgende toelaatbare geluidsniveaus vastgesteld: Volgens OSHA kan elke blootstelling boven de bovengenoemde limieten leiden tot gehoorverlies. Oordoppen of gehoorbeschermers moeten worden gedragen bij gebruik van dit versterkingssysteem om permanent gehoorverlies te voorkomen, indien de blootstelling de hierboven vermelde limieten overschrijdt. Om potentieel gevaarlijke blootstelling aan hoge geluidsdruk niveaus te voorkomen, wordt aanbevolen dat alle personen die worden blootgesteld aan apparatuur die hoge geluidsdruk niveaus kan produceren, zoals dit versterkingssysteem, gehoorbescherming dragen zolang dit apparaat in gebruik is. In de EU wordt blootstelling gereguleerd door Richtlijn 2003/10/EC. Langdurige blootstelling boven 85 dB(A) kan gehoorschade veroorzaken. Gehoorbescherming moet worden gebruikt bij het bedienen van apparatuur die hoge geluidsdruk niveaus kan produceren.
- 22) Als uw apparaat een kantelmechanisme of een behuizing met terugslagklep heeft, gebruik deze functie dan met de nodige voorzichtigheid. Omdat de versterker gemakkelijk tussen een rechte en een achterovergekantelde positie kan worden bewogen, dient u de versterker alleen op een vlakke, stabiele ondergrond te gebruiken. Gebruik de versterker NIET op een bureau, tafel, plank of een andere ongeschikte, instabiele ondergrond.
- 23) De symbolen en benamingen die op het product en in de producthandleidingen worden gebruikt om de gebruiker te attenderen op gebieden waar extra voorzichtigheid geboden is, zijn als volgt:

Duration Per Day in Hours	Sound Level dBA, slow response
8	90
6	92
4	95
3	97
2	100
1 1/2	102
1	105
1/2	110
1/4 ou inférieur	115

 <p>CAUTION:</p>	<p>Bedoeld om de gebruiker te waarschuwen voor de aanwezigheid van ongeïsoleerde 'gevaarlijke spanning' in de productbehuizing, die een risico op elektrische schokken voor personen kan opleveren.</p> <p>Het symbool wordt gebruikt als het gebruik van het niet-geïsoleerde spanningsproduct de intensiteit ervan voldoende maakt om een risico op elektrische chocolade te creëren.</p> <p>Dit is een voorbeeld van het waarschuwingsvoorstel voor de gebruikelijke presentatie van '(voltaje) peligroso', dat geen rekening houdt met de productcaja die een voldoende grote hoeveelheid kan opleveren om de corrientazo te corrigeren.</p> <p>Dit symbool is het antwoord op de ongeïsoleerde spanning in de binnenruimte van de behuizingen, waardoor de buitenaardse kracht een beetje een elektrische schok kan veroorzaken.</p>
 <p>WARNING:</p>	<p>Bedoeld om de gebruiker te attenderen op de aanwezigheid van belangrijke bedienings- en onderhoudsinstructies in de documentatie die bij het product wordt geleverd.</p> <p>Bedoeld om de gebruiker te waarschuwen voor de aanwezigheid van belangrijke exploitatie- en onderhoudsinstructies in de documentatie bij het product.</p> <p>Dit is een voorbeeld van het waarschuwingsvoorstel voor de belangrijkste presentatie-instructies over de bediening en het onderhoud in de literatuur die met het product wordt weergegeven.</p> <p>Deze symbolen zijn bedoeld voor gebruik met de juiste instructies in de bedieningshandleiding, de handbediening en de garantie van de producten die ermee gepaard gaan.</p>
<p>CAUTION:</p>	<p>Risk of electrical shock - DO NOT OPEN. To reduce the risk of electrical shock, do not remove the cover. No user serviceable parts inside. Refer servicing to qualified personnel.</p>
<p>VOORZICHTIGHEID</p>	<p>Risico op elektrische schok - NIET OPENEN. Om het risico op een elektrische schok te verminderen, mag u de kap niet verwijderen. Er bevinden zich geen onderdelen in het apparaat die door de gebruiker kunnen worden onderhouden. Laat onderhoud over aan gekwalificeerd personeel.</p>
<p>WARNING:</p>	<p>To prevent electrical shock or fire hazard, do not expose this appliance to rain or moisture. Before using this appliance, please read the operating instructions for further warnings.</p>
<p>WAARSCHUWING:</p>	<p>Om elektrische schokken of brandgevaar te voorkomen, mag u dit apparaat niet blootstellen aan regen of vocht. Lees vóór gebruik de gebruiksaanwijzing voor verdere waarschuwingen.</p>
	<p>Dit apparaat voldoet aan Deel 15 van de FCC-regels. De werking is onderworpen aan de volgende twee voorwaarden:</p> <ol style="list-style-type: none"> 1) Dit apparaat veroorzaakt mogelijk geen schadelijke interferentie. 2) Dit apparaat moet alle ontvangen storingen accepteren die een ongewenste werking kunnen veroorzaken. <p>Waarschuwing: Wijzigingen of aanpassingen aan de apparatuur die niet door Laney zijn goedgekeurd, kunnen de gebruiksrechten van de gebruiker ongeldig maken.</p> <p>Opmerking: Deze apparatuur is getest en voldoet aan de limieten voor digitale apparaten van klasse B, zoals vastgelegd in deel 15 van de FCC-regels. Deze limieten zijn ontworpen om redelijke bescherming te bieden tegen schadelijke interferentie in een residentiële installatie. Deze apparatuur genereert, gebruikt en kan radiofrequentie-energie uitstralen en kan, indien niet geïnstalleerd en gebruikt volgens de instructies, schadelijke interferentie veroorzaken voor radiocommunicatie. Er is echter geen garantie dat er in een specifieke installatie geen interferentie zal optreden. Als deze apparatuur schadelijke interferentie veroorzaakt voor radio- of televisieontvangst, wat kan worden vastgesteld door de apparatuur uit en weer aan te zetten, wordt de gebruiker aangemoedigd om te proberen de interferentie te verhelpen door een of meer van de volgende maatregelen: Richt de ontvangstantenne opnieuw of verplaats deze. Vergroot de afstand tussen de apparatuur en de ontvanger. Sluit de apparatuur aan op een stopcontact op een ander circuit dan dat waarop de ontvanger is aangesloten. Raadpleeg de dealer of een ervaren radio-/tv-technicus voor hulp.</p>
	<p>Dit product voldoet aan de eisen van de volgende Europese verordeningen, richtlijnen en regels: CE-markering (93/68/EEC), Laagspanning (2014/35/EU), EMC (2014/30/EU), RoHS (2011/65/EU), ErP (2009/125/EU).</p> <p>VEREENVOUDIGDE EU-CONFORMITEITSVERKLARING</p> <p>De volledige tekst van de EU-conformiteitsverklaring is beschikbaar op het volgende internetadres: http://support.laney.co.uk/approvals</p>
	<p>Het doel van de hierboven beschreven verklaring is in overeenstemming met de relevante wettelijke vereisten, namelijk de Electrical Equipment (Safety) Regulations 2016, de Electromagnetic Compatibility Regulations 2016, de Restriction of the use of Certain Hazardous Substances in Electrical and Electronic Equipment Regulations 2012 en de Ecodesign for Energy-Related Products and Energy Information (Amendment) (EU Exit) Regulations 2012.</p>
	<p>Om milieuschade te beperken, mag dit product aan het einde van zijn levensduur niet bij het normale huisvuil op een stortplaats worden gedeponneerd. Het moet worden ingeleverd bij een erkend recyclingcentrum volgens de aanbevelingen van de WEEE-richtlijn (Waste Electrical and Electronic Equipment) die in uw land van toepassing is.</p>

V1.0

