

IRONHEART
- F O U N D R Y -



IRF-LEADTOP
GEBRUIKERSHANDLEIDING



INHOUD

INVOERING.....	2
FUNCTIES.....	2
BEDIENINGSELEMENTEN.....	3
VOORPANEEL	3
ACHTERPANEEL L.....	4
HOE DE LEADTOP AAN TE SLUITEN	5
IN EEN PASSIVE CABINE.....	5
MET EEN FX-LOOP	5
HOOFDTELEFOON EN AUX-INGANG VOOR STILLE OEFENING.....	5
VOORBEELDINSTELLINGEN	6
CLEAN	6
CRUNCH.....	6
RHYTHM	6
LEAD	6
SPECIFICATIES	7
AFMETINGEN (in mm).....	8
VEILIGHEID EN WAARSCHUWINGEN.....	9

DRAAFT

INVOERING

In de 18e eeuw werden de eerste Newcomen-stoommachines ontworpen en gebouwd in het hart van Engeland, in de Midlands; 100 jaar later was de hemel zwart van de smog afkomstig van brandende ovens, die de legendarische industriële revolutie aanwakkerden. Dit was het begin van de Black Country. Toen het vuur en de zwavel die ooit de hemel verschroelden langzaam verdwenen, werd een ander soort metaal geboren:

Heavy Metal; het kloppende, verdraaide hart van de Black Country.

De IRONHEART FOUNDRY-serie wordt gesmeed uit vuur en ijzer, midden in het hart van de Black Country. De legendarische ovens zijn opnieuw aangestoken om een monster te creëren.

Wij, klanksmiden uit de Midlands, hebben een klein monstertje gecreëerd.

We noemen hem de IRF-LEADTOP, een 60-Watt versterker in mini-versterkerformaat. De ziel ervan, gevormd door het ijzeren hart dat huist in het hart van de industriële revolutie, is ontworpen in het Verenigd Koninkrijk door Laney's toegewijde toonteam.

In de CLEAN-stand krijg je heldere, sprankelende cleane klanken met warmte en een heldere klank, terwijl je in de LEAD-stand de gain flink kunt opvoeren. Het levert krachtige tonen bij lagere gainniveaus en een oorverdovend gebrul wanneer je het volume flink opschroeft. Het Lead-kanaal biedt de opties lead bright, flat en lead dark, die je naar wens kunt instellen.

De 3-bands equalizer is de klankafstammeling van de legendarische IRONHEART buizenversterkers en vangt al hun nuances en flexibiliteit. Deze traditionele passieve toonregeling met complexe interactie klinkt altijd goed.

De IRF-LEADTOP beschikt over een volledig transformatorgeïsoleerde FX-loop voor een zuiver, ruisvrij en hoogwaardig signaal.

Dankzij de extra ingang en de gesimuleerde hoofdtelefoonuitgang is de IRF-LEADTOP ideaal om thuis of onderweg te oefenen.

En dan, als je durft, de laatste regelaar. Als je nog niet gek genoeg was van de waanzin van de IRF-LEADTOP, dan is de schakelbare BOOST er om je over de streep te trekken. Duw je drive-tonen nog verder en voel de ziel van de IRONHEART eruit stromen.

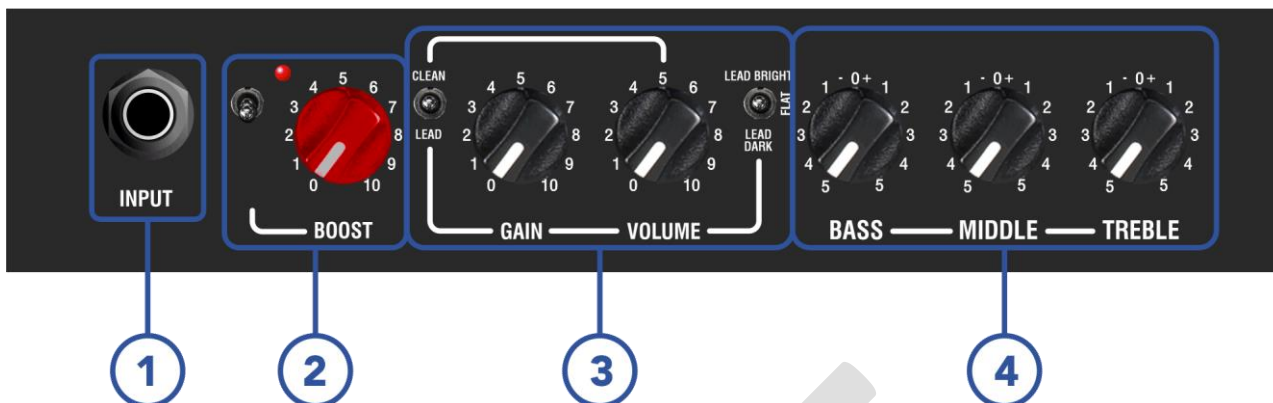
En ja, hij is misschien klein, maar hij is LUID! Je kunt zelf bepalen hoe hard dit monster wil spelen met de schakelbare wattage-regelaar op het achterpaneel: Max of <1W, ideaal voor de slaapkamer.

FUNCTIES

- 60 Watt RMS
- Enkelkanaals met clean- en lead-modi
- Keuze uit heldere, natuurlijke en donkere klank.
- 3-bands passieve EQ-toonregeling
- Schakelbare pre-boost met niveauregeling
- Luidsprekeruitgang
- Hoge en lage vermogensmodi (laag vermogen <1W)
- Effectenlus (Transformer geïsoleerd)
- Aux-ingang
- Hoofdtelefoonuitgang
- Inclusief universele voeding van 100-240V (24V/2,5A).

BEDIENINGSELEMENTEN

VOORPANEEL



1. INPUT SOCKET (INGANGSAANSLUITING)

Sluit hier de ingang van je gitaar aan; deze is geschikt voor elke standaard 6,3 mm mono-aansluiting.

2. BOOST-CONTROLE

De boost-regelaar is een extra gain-instelling die fungeert als een boostpedaal vóór je LEADTOP, waardoor je signaal meer vervormd wordt. De LED boven de regelaar geeft aan wanneer deze actief is. Zorg ervoor dat de schakelaar op 'aan' staat wanneer je een voetschakelaar gebruikt om hem te bedienen. Het is vooral prettig om het cleane geluid lichtjes te vervormen.

3. TONE AND VOLUME (TOON- EN VOLUME-INSTELLINGEN)

Gebruik de gain- en volumeregelaars om het gewenste niveau voor uw LEADTOP te bereiken.

- CLEAN/LEAD-SCHAKELAAR - Schakel deze naar lead voor een kanaal met hogere gain en snellere vervorming, dat meer drive levert dan de clean-instelling.

Met de toonregelaar kunt u de klank nog beter regelen. In de middelste stand is de klank neutraal, maar u kunt hem ook instellen op helder of donker.

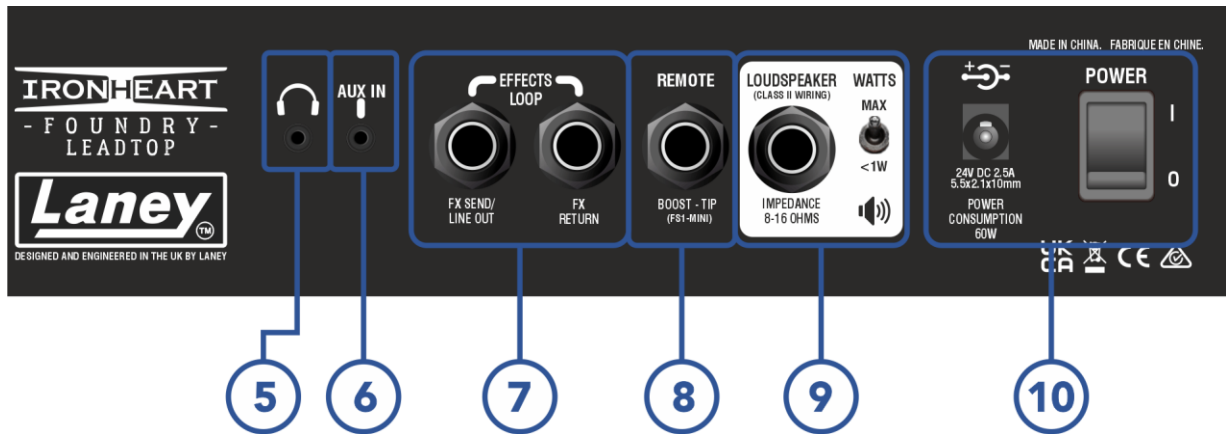
- NEUTRAAL - Geen verandering in uw signaal.
- HELDER - Versterkt de hoge frequenties en dempt de lage frequenties enigszins.
- DARK - Versterkt de lage frequenties, waardoor je toon warmer klinkt, terwijl de kracht van de hoge frequenties wordt verminderd.

4. EQ-INSTELLINGEN

Een 3-bands equalizer om je geluid verder aan te passen. De drie regelaars zijn zo met elkaar verbonden dat de LEADTOP, ongeacht de stand, een muzikale klank produceert.

- BASS - Regelt de sterkte van de lage tonen, geeft een dieper geluid wanneer deze met de klok mee wordt gedraaid.
- MIDDLE - Regelt de sterkte van de middenfrequentierespons, waardoor het geluid voller klinkt wanneer deze hoger wordt gezet.
- TREBLE - Past de sterkte van de hoge tonen aan, waardoor de helderdere hoge tonen worden versterkt.

ACHTERPANEEL L



5. HEADPHONE JACK (OOFDTELEFOONAANSLUITING)

3,5 mm jack-aansluiting voor het aansluiten van je hoofdtelefoon voor stil oefenen. De hoofdtelefoonuitgang simuleert de klankkast volledig voor een altijd geweldige geluidskwaliteit. De luidsprekeruitgang is gedempt wanneer je een hoofdtelefoon gebruikt.

6. AUX IN (AUX-AANSLUITING)

3,5 mm jack-aansluiting om elk audio-afspeelapparaat aan te sluiten en een achtergrondmix aan je gitaarpartij toe te voegen. Deze wordt na de FX-loop toegevoegd.

7. FX LOOP (EFFECTENLUS)

6,3 mm ingangs- en uitgangsaansluitingen.

- FX SEND / LINE OUT (TRANSFORMATOR GEÏSOLEERD) - Een multifunctionele uitgang die kan worden gebruikt als lijnniveau-uitgang of als F-send naar andere apparatuur, zoals je pedalboard of rack.
- FX RETURN - Sluit de uitgang van je FX-loop-apparatuur aan op de LEADTOP. Al het signaal wordt via je externe apparatuur verzonden wanneer deze is aangesloten, dus het plaatsen van een jack-aansluiting hier onderbreekt het signaalpad.

8. REMOTE SOCKET (AFSTANDSBEDIENING)

6,3 mm jack-aansluiting voor een voetschakelaar om de pre-boostfunctie te bedienen. De punt van de jack-aansluiting regelt de boost. Zorg ervoor dat de boostregeling is ingeschakeld om deze te kunnen bedienen. Aanbevolen wordt een Laney FS1-Mini (*niet inbegrepen*).

9. LOUDSPEAKER OUTPUT (LUIDSPREKERUITGANG)

Sluit hem aan op een passieve luidsprekerkast van minimaal 8 Ohm of 16 Ohm om het volledige potentieel van de LEADTOP te benutten.

Sluit dit apparaat NIET aan op andere apparatuur, zoals een effectenunit of een andere versterkeruitgang.

10. POWER

Sluit hier de meegeleverde 100-240V~ voeding aan. Gebruik de aan/uit-schakelaar om de stroom uit te schakelen. We raden aan de LEADTOP uitgeschakeld te laten wanneer deze niet in gebruik is. Het voorste rooster licht op om aan te geven dat de LEADTOP is ingeschakeld.

HOE DE LEADTOP AAN TE SLUITEN

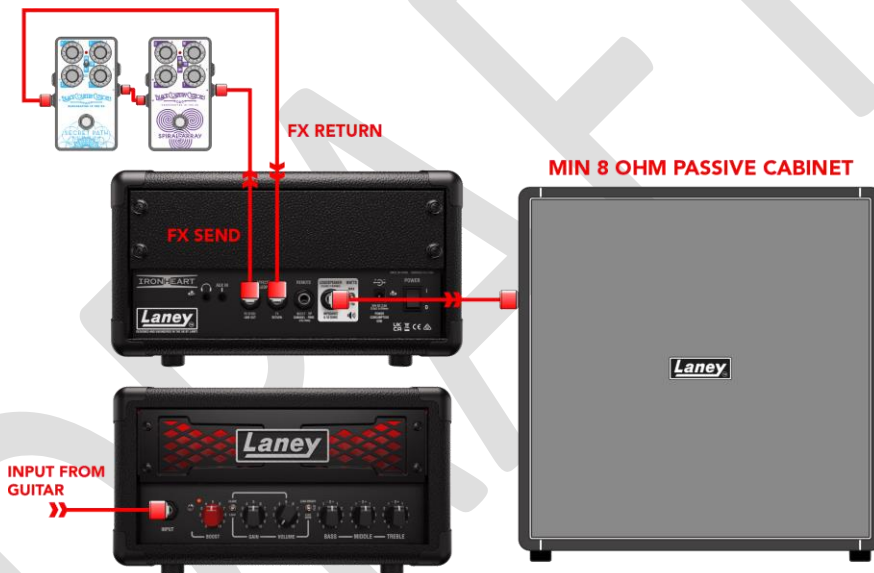
IN EEN PASSIVE CABINE

Sluit de luidspreker rechtstreeks aan op een passieve luidsprekerkast via de luidsprekeruitgang.



MET EEN FX-LOOP

Sluit je effectpedalenbord aan op de effectloop van de LEADTOP.



HOOFDTELEFOON EN AUX-INGANG VOOR STILLE OEFENING

De hoogwaardige hoofdtelefoonuitgang van de LEADTOP kan worden aangesloten voor stil oefenen. Deze is geoptimaliseerd voor hoofdtelefoons met een hoge impedantie, meestal 33 Ohm of hoger, maar elk type hoofdtelefoon kan worden gebruikt.

Voeg een begeleidingsnummer toe via de 3,5 mm AUX-aansluiting. Sluit de aux-/hoofdtelefoonuitgang van een mediaspeler aan en regel het volume op uw apparaat.



VOORBEELDINSTELLINGEN

CLEAN



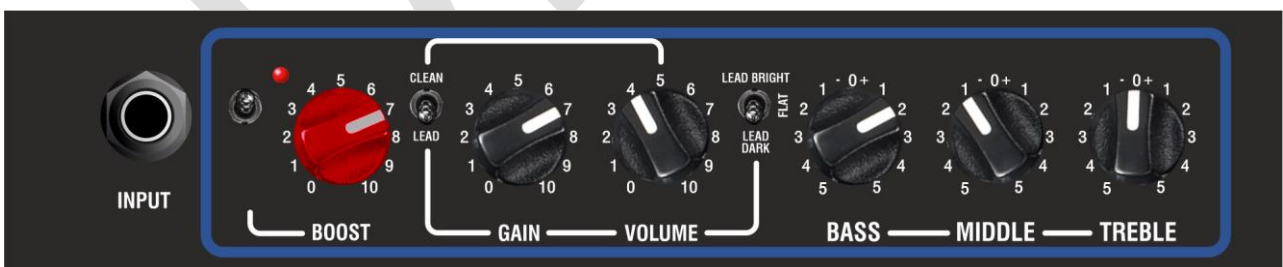
CRUNCH



RHYTHM



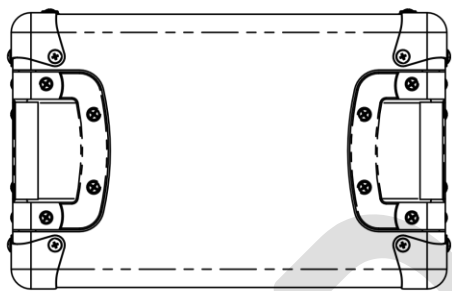
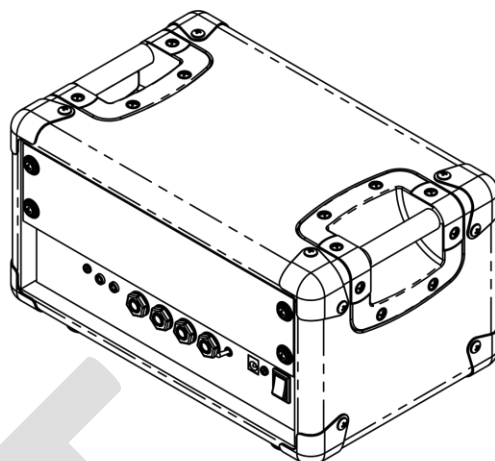
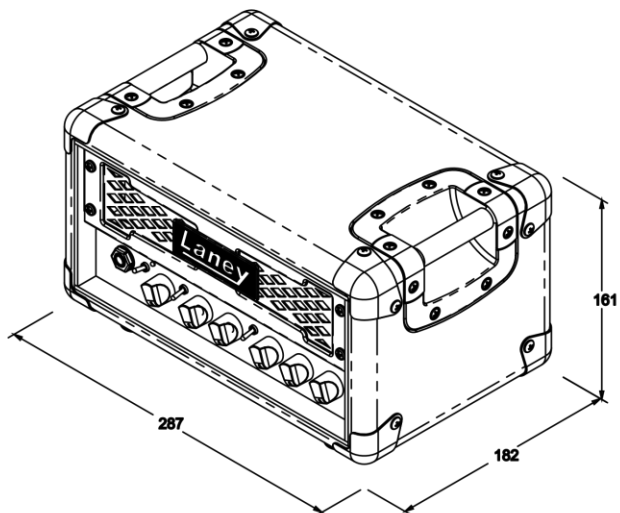
LEAD



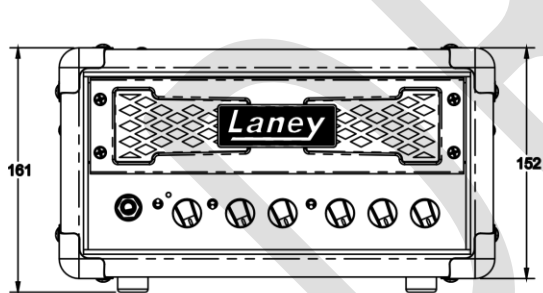
SPECIFICATIES

Model	IRF-LEADTOP
Type	Gitaarversterkerkop
Ingangsimpedantie	1M Ω
Lijngangsimpedantie	100 Ω
Minimale luidsprekerimpedantie	8 Ω
Versterkervermogen	60W RMS (schakelbaar naar <1W)
Bedieningselementen	Gain, volume met schakelaars voor Clean, Rhythm en Lead, en schakelaars voor Natural, Bright en Dark. Ingangsvorversterkerniveau en voetschakelaar met LED-indicator. Regelaars voor bas, midden en hoge tonen. Aan/uit softstart-schakelaar, aan/uit DI-uitgangsemulatie en aardingsschakelaars.
Invoer	6,3 mm (1/4") mono instrumentingang, 3,5 mm stereo aux-ingang
Uitgangen	6,3 mm (1/4") mono luidsprekeruitgang, 6,3 mm FX Send (transformatorgeïsoleerd), 6,3 mm FX Return, gebalanceerde XLR DI-uitgang (mannelijk), 3,5 mm stereo hoofdtelefoonaansluiting
Voeding	Gereguleerde 24V 2,5A 60W DC-voeding meegeleverd: middenpositief, 2,1 x 5,5 x 12 mm connectortype
Typisch stroomverbruik	60W
Afmetingen van de unit (HWD)	161 x 287 x 182 mm, (6,3" x 11,3" x 7,2")
Eenheidsgewicht	3,5 kg (7,7 lbs)
Afmetingen van de doos (HWD)	205 x 420 x 230 mm, (8,1" x 16,5" x 9,1") , 0,02 M3
Verpakkingsgewicht	4,1 kg (9 lbs)
EAN-code (enkelvoudig)	5060109458541
Afmetingen van de omdoos (HWD)	235 x 475 x 440 mm, (9,3" x 18,7" x 17,3") , 0,049 M3
Gewicht van de hoofdverzendoos	9,1 kg (20,1 lbs)
EAN-code (verzending)	5060109458558 (2 stuks)

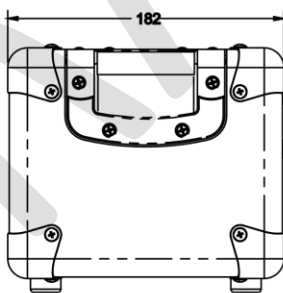
AFMETINGEN (in mm)



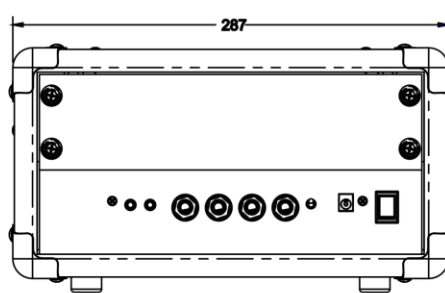
TOP



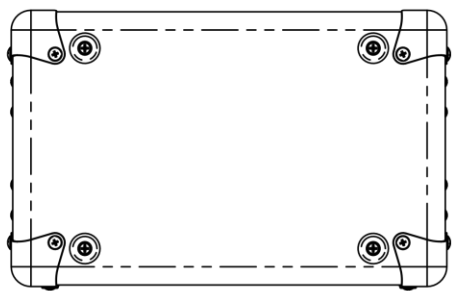
FRONT



RIGHT



REAR



BASE

VEILIGHEID EN WAARSCHUWINGEN

MANUFACTURER: HEADSTOCK DISTRIBUTION LTD. STEELPARK
ROAD, COOMBS WOOD BUSINESS PARK WEST, HALESOWEN, B62
8HD, UK

Om optimaal van uw nieuwe product te profiteren en langdurig en probleemloos gebruik te kunnen maken van uw product, verzoeken wij u deze gebruikershandleiding zorgvuldig te lezen en op een veilige plaats te bewaren voor toekomstig gebruik.

- 1) Uitpakken: Controleer bij het uitpakken van uw product zorgvuldig op eventuele schade die tijdens het transport van de Laney-fabriek naar uw dealer kan zijn ontstaan. Mocht er onverhoopt schade zijn, verpak het apparaat dan opnieuw in de originele doos en neem contact op met uw dealer. Wij raden u ten eerste aan de originele transportdoos te bewaren, aangezien u deze, mocht uw apparaat onverhoopt defect raken, veilig verpak naar uw dealer kunt retourneren voor reparatie.
- 2) Versterker aansluiten: Om schade te voorkomen, is het over het algemeen raadzaam om een vast patroon te volgen bij het in- en uitschakelen van uw systeem. Nadat alle onderdelen van het systeem zijn aangesloten, schakelt u de bronapparatuur, mixers, effectprocessors, enz. in VOORDAT u de versterker inschakelt. Veel producten hebben grote spanningspieken bij het in- en uitschakelen, die uw luidsprekers kunnen beschadigen. Door uw versterker als LAATSTE in te schakelen en ervoor te zorgen dat de volumeregelaar op het minimum staat, bereiken eventuele spanningspieken van andere apparatuur uw luidsprekers niet. Wacht tot alle onderdelen van het systeem gestabiliseerd zijn, meestal een paar seconden. Wanneer u uw systeem uitschakelt, zet u ook altijd de volumeregelaars van uw versterker omlaag en schakelt u de stroom uit voordat u andere apparatuur uitschakelt.
- 3) Kabels: Gebruik nooit afgeschermd kabel of microfoonkabel voor luidsprekeraansluitingen, omdat deze niet sterk genoeg zijn om de belasting van de versterker aan te kunnen en uw hele systeem kunnen beschadigen. Gebruik voor alle andere aansluitingen hoogwaardige afgeschermd kabels.
- 4) Onderhoud: De gebruiker dient deze producten niet zelf te repareren. Laat al het onderhoud over aan gekwalificeerd servicepersoneel.
- 5) Neem alle waarschuwingen ter harte.
- 6) Volg alle instructies op.
- 7) Gebruik dit apparaat niet in de buurt van water.
- 8) Reinig alleen met een droge doek.
- 9) Blokkeer geen van de ventilatieopeningen. Installeer het product volgens de instructies van de fabrikant.
- 10) Installeer het apparaat niet in de buurt van warmtebronnen zoals radiatoren, verwarmingsroosters, kachels of andere apparaten (waaronder versterkers) die warmte produceren.
- 11) Een apparaat van klasse I moet worden aangesloten op een stopcontact met een aardlekschakelaar. Omzeil de veiligheidsfunctie van de gepolariseerde of geaarde stekker niet. Een gepolariseerde stekker heeft twee pinnen, waarvan er één breder is dan de andere. Een geaarde stekker heeft twee pinnen en een derde aardingspin. De bredere pin of derde aardingspin is er voor uw veiligheid. Als de meegeleverde stekker niet in uw stopcontact past, raadpleeg dan een elektricien om het verouderde stopcontact te laten vervangen.
- 12) Bescherm het netsnoer tegen beschadiging door erop te lopen of het te beknellen, met name bij de stekkers, stopcontacten en het punt waar het snoer uit het apparaat komt.
- 13) Gebruik uitsluitend hulpstukken/accessoires die door de fabrikant zijn meegeleverd.
- 14) Gebruik het apparaat uitsluitend met een trolley, standaard, statief, beugel of tafel die door de fabrikant is voorgeschreven of die bij het apparaat is meegeleverd. Wees bij gebruik van een trolley voorzichtig bij het verplaatsen van de combinatie trolley/apparaat om omvallen te voorkomen.
- 15) De stekker of de apparaatkoppeling dient als scheidingsschakelaar en moet altijd bereikbaar blijven. De gebruiker moet ervoor zorgen dat de stekker, de apparaatkoppeling en de aan/uit-schakelaar die met dit apparaat worden gebruikt, gemakkelijk toegankelijk zijn, zodat het apparaat altijd bedienbaar is. Haal de stekker uit het stopcontact tijdens onweer of wanneer het apparaat gedurende langere tijd niet wordt gebruikt.
- 16) Laat alle onderhoudswerkzaamheden uitvoeren door gekwalificeerd servicepersoneel. Onderhoud is nodig wanneer het apparaat op enigerlei wijze beschadigd is, bijvoorbeeld wanneer het netsnoer of de stekker beschadigd is, er vloeistof in het apparaat is gemorst of er voorwerpen in zijn gevallen, het apparaat is blootgesteld aan regen of vocht, niet normaal functioneert of is gevallen.
- 17) Breek de aardingspin nooit af. Sluit het apparaat alleen aan op een voeding van het type dat op het apparaat zelf, naast het netsnoer, staat aangegeven.
- 18) Als dit product in een apparatuurrek gemonteerd moet worden, dient er een achtersteun aanwezig te zijn.
- 19) Let op (alleen voor het VK): Als de kleuren van de draden in het netsnoer van dit apparaat niet overeenkomen met de aansluitingen in uw stekker, ga dan als volgt te werk:
 - o De draad met de groene en gele kleur moet worden aangesloten op de aansluiting die is gemarkeerd met de letter E, het aardingssymbool, en die groen of groen en geel gekleurd is.
 - o De blauwe draad moet worden aangesloten op de aansluiting die is gemarkeerd met de letter N of die zwart is.
 - o De bruine draad moet worden aangesloten op de aansluiting die is gemarkeerd met de letter L of die rood is.
- 20) Dit elektrische apparaat mag niet worden blootgesteld aan druppels of spatten en er moet voor worden gezorgd dat er geen voorwerpen met vloeistoffen, zoals vazen, op het apparaat worden geplaatst.
- 21) Blootstelling aan extreem hoge geluidsniveaus kan permanent gehoorverlies veroorzaken. De gevoeligheid voor gehoorverlies door lawaai verschilt aanzienlijk per persoon, maar vrijwel iedereen zal enig gehoorverlies lijden bij blootstelling aan voldoende intens lawaai gedurende een voldoende lange tijd. De Amerikaanse overheidsinstantie voor arbeidsveiligheid en -gezondheid (OSHA) heeft de volgende toelaatbare geluidsniveaus vastgesteld: Volgens OSHA kan elke blootstelling boven de bovengenoemde limieten leiden tot gehoorverlies. Oordoppen of gehoorbeschermers moeten worden gedragen bij gebruik van dit versterkingssysteem om permanent gehoorverlies te voorkomen, indien de blootstelling de hierboven vermelde limieten overschrijdt. Om potentieel gevaarlijke blootstelling aan hoge geluidsdrukkniveaus te voorkomen, wordt aanbevolen dat alle personen die worden blootgesteld aan apparatuur die hoge geluidsdrukkniveaus kan produceren, zoals dit versterkingssysteem, gehoorbescherming dragen zolang dit apparaat in gebruik is. In de EU wordt blootstelling gereguleerd door Richtlijn 2003/10/EC. Langdurige blootstelling boven 85 dB(A) kan gehoorschade veroorzaken. Gehoorbescherming moet worden gebruikt bij het bedienen van apparatuur die hoge geluidsdrukkniveaus kan produceren.
- 22) Als uw apparaat een kantelmechanisme of een behuizing met terugslagklep heeft, gebruik deze functie dan met de nodige voorzichtigheid. Omdat de versterker gemakkelijk tussen een rechte en een achterovergekatelde positie kan worden bewogen, dient u de versterker alleen op een vlakke, stabiele ondergrond te gebruiken. Gebruik de versterker NIET op een bureau, tafel, plank of een andere ongeschikte, instabiele ondergrond.
- 23) De symbolen en benamingen die op het product en in de producthandleidingen worden gebruikt om de gebruiker te attenderen op gebieden waar extra voorzichtigheid geboden is, zijn als volgt:

Duration Per Day in Hours	Sound Level dBA, slow response
8	90
6	92
4	95
3	97
2	100
1 ½	102
1	105
½	110
¼ ou inférieur	115

 <p>CAUTION:</p>	<p>Bedoeld om de gebruiker te waarschuwen voor de aanwezigheid van ongeïsoleerde 'gevaarlijke spanning' in de productbehuizing, die een risico op elektrische schokken voor personen kan opleveren.</p> <p>Het symbool wordt gebruikt als het gebruik van het niet-geïsoleerde spanningsproduct de intensiteit ervan voldoende maakt om een risico op elektrische chokolade te creëren.</p> <p>Dit is een voorbeeld van het waarschuwingsvoorstel voor de gebruikelijke presentatie van '(voltaje) peligroso', dat geen rekening houdt met de productcaja die een voldoende grote hoeveelheid kan opleveren om de corrientazo te corrigeren.</p> <p>Dit symbool is het antwoord op de ongeïsoleerde spanning in de binnenruimte van de behuizingen, waardoor de buitenaardse kracht een beetje een elektrische schok kan veroorzaken.</p>
 <p>WARNING:</p>	<p>Bedoeld om de gebruiker te attenderen op de aanwezigheid van belangrijke bedienings- en onderhoudsinstructies in de documentatie die bij het product wordt geleverd.</p> <p>Bedoeld om de gebruiker te waarschuwen voor de aanwezigheid van belangrijke exploitatie- en onderhoudsinstructies in de documentatie bij het product.</p> <p>Dit is een voorbeeld van het waarschuwingsvoorstel voor de belangrijkste presentatie-instructies over de bediening en het onderhoud in de literatuur die met het product wordt weergegeven.</p> <p>Deze symbolen zijn bedoeld voor gebruik met de juiste instructies in de bedieningshandleiding, de handbediening en de garantie van de producten die ermee gepaard gaan.</p>
<p>CAUTION:</p>	<p>Risk of electrical shock - DO NOT OPEN. To reduce the risk of electrical shock, do not remove the cover. No user serviceable parts inside. Refer servicing to qualified personnel.</p>
<p>VOORZICHTIGHEID</p>	<p>Risico op elektrische schok - NIET OPENEN. Om het risico op een elektrische schok te verminderen, mag u de kap niet verwijderen. Er bevinden zich geen onderdelen in het apparaat die door de gebruiker kunnen worden onderhouden. Laat onderhoud over aan gekwalificeerd personeel.</p>
<p>WARNING:</p>	<p>To prevent electrical shock or fire hazard, do not expose this appliance to rain or moisture. Before using this appliance, please read the operating instructions for further warnings.</p>
<p>WAARSCHUWING:</p>	<p>Om elektrische schokken of brandgevaar te voorkomen, mag u dit apparaat niet blootstellen aan regen of vocht. Lees vóór gebruik de gebruiksaanwijzing voor verdere waarschuwingen.</p>
	<p>Dit apparaat voldoet aan Deel 15 van de FCC-regels. De werking is onderworpen aan de volgende twee voorwaarden:</p> <ol style="list-style-type: none"> 1) Dit apparaat veroorzaakt mogelijk geen schadelijke interferentie. 2) Dit apparaat moet alle ontvangen storingen accepteren die een ongewenste werking kunnen veroorzaken. <p>Waarschuwing: Wijzigingen of aanpassingen aan de apparatuur die niet door Laney zijn goedgekeurd, kunnen de gebruiksrechten van de gebruiker ongeldig maken.</p> <p>Opmerking: Deze apparatuur is getest en voldoet aan de limieten voor digitale apparaten van klasse B, zoals vastgelegd in deel 15 van de FCC-regels. Deze limieten zijn ontworpen om redelijke bescherming te bieden tegen schadelijke interferentie in een residentiële installatie. Deze apparatuur genereert, gebruikt en kan radiofrequentie-energie uitstralen en kan, indien niet geïnstalleerd en gebruikt volgens de instructies, schadelijke interferentie veroorzaken voor radiocommunicatie. Er is echter geen garantie dat er in een specifieke installatie geen interferentie zal optreden. Als deze apparatuur schadelijke interferentie veroorzaakt voor radio- of televisieontvangst, wat kan worden vastgesteld door de apparatuur uit en weer aan te zetten, wordt de gebruiker aangemoedigd om te proberen de interferentie te verhelpen door een of meer van de volgende maatregelen: Richt de ontvangstantenne opnieuw of verplaats deze. Vergroot de afstand tussen de apparatuur en de ontvanger. Sluit de apparatuur aan op een stopcontact op een ander circuit dan dat waarop de ontvanger is aangesloten. Raadpleeg de dealer of een ervaren radio-/tv-technicus voor hulp.</p>
	<p>Dit product voldoet aan de eisen van de volgende Europese verordeningen, richtlijnen en regels: CE-markering (93/68/EEC), Laagspanning (2014/35/EU), EMC (2014/30/EU), RoHS (2011/65/EU), ErP (2009/125/EU).</p> <p>VEREENVOUDIGDE EU-CONFORMITEITSVERKLARING</p> <p>De volledige tekst van de EU-conformiteitsverklaring is beschikbaar op het volgende internetadres: http://support.laney.co.uk/approvals</p>
	<p>Het doel van de hierboven beschreven verklaring is in overeenstemming met de relevante wettelijke vereisten, namelijk de Electrical Equipment (Safety) Regulations 2016, de Electromagnetic Compatibility Regulations 2016, de Restriction of the use of Certain Hazardous Substances in Electrical and Electronic Equipment Regulations 2012 en de Ecodesign for Energy-Related Products and Energy Information (Amendment) (EU Exit) Regulations 2012.</p>
	<p>Om milieuschade te beperken, mag dit product aan het einde van zijn levensduur niet bij het normale huisvuil op een stortplaats worden gedeponneerd. Het moet worden ingeleverd bij een erkend recyclingcentrum volgens de aanbevelingen van de WEEE-richtlijn (Waste Electrical and Electronic Equipment) die in uw land van toepassing is.</p>

IRONHEART

- F O U N D R Y -



LANEY AMPLIFICATION
STEELPARK ROAD, COOMBSWOOD BUSINESS PARK WEST, HALESOWEN, B62 8HD, VK
Voor de meest recente informatie kunt u terecht [op www.laney.co.uk](http://www.laney.co.uk).

In het belang van voortdurende ontwikkeling behoudt Laney zich het recht voor om productspecificaties zonder voorafgaande kennisgeving te wijzigen.

V0.1

