

# DH40



## GEBRUIKERSHANDLEIDING



## **CONTENTS**

INVOERING.....	2
BEDIENINGEN.....	3
DH40 VOORPANEEL.....	3
DH40 ACHTERPANEEL.....	4
VERBINDINGEN.....	5
SPECIFICATIONS.....	6
AFMETINGEN.....	7
VEILIGHEID EN WAARSCHUWINGEN.....	8

## INVOERING

De DRUMHUB DH40 is ontworpen om een breed scala aan elektronische percussiegeluiden te leveren, thuis, in de klas of waar je hem ook wilt gebruiken.

Dankzij het compacte formaat, de krachtige output en de meerdere ingangen is hij perfect voor gebruik in de slaapkamer of tijdens repetities. Met de Aux-ingang kun je muziek rechtstreeks vanaf je telefoon afspelen, waardoor oefenen leuk en boeiend wordt. De DH40 heeft ook een hoofdtelefoonaansluiting, zodat je kunt oefenen met minimale afleiding voor anderen.

De krachtige lage tonen van de DH40 leveren alle bas die je zoekt in een akoestische basdrum, en de kristalheldere hoge tonen zorgen ervoor dat je E-Drum bekkens klinken als echte bekkens.



## **FUNCTIES**

- 8" Woofer with 2" Tweeter
- 40 Watts
- 2 INDEPENDENT INPUTS both with Volume controls
- Two Band EQ
- Aux In
- Headphone Output
- 100-240V Universal Voltage POWER SUPPLY INCLUDED

## **BEDIENINGEN**

### **DH40 VOORPANEEL**



- **INPUT 1 JACK:** Sluit een externe elektronische drum/geluidsmodule aan. Gebruikt een 6,3 mm mono jack-aansluiting.
- **INPUT 2 JACK:** Sluit een externe elektronische drum/geluidsmodule aan. Gebruikt een 6,3 mm mono jack-aansluiting.
- **INPUT 1 LEVEL:** Regelt het volume van het apparaat dat is aangesloten op ingang 1.
- **INPUT 2 LEVEL:** Regelt het volume van het apparaat dat is aangesloten op ingang 2.
- **BASS:** Regelt de lage frequenties van het signaal. Door de knop met de klok mee te draaien, wordt de bas versterkt, wat resulteert in een voller geluid. Naarmate de versterker harder en luider wordt aangestuurd, kan het nodig zijn de bas iets te dempen om te voorkomen dat het geluid modderig wordt.
- **TREBLE:** Regelt de hoge frequenties van het signaal. Door de knop met de klok mee te draaien, wordt de hoge frequentie versterkt, wat resulteert in een helderder en sprankelender geluid. Door de knop tegen de klok in te draaien, ontstaat een warmer geluid, ideaal voor een zachtere toon.
- **AUX-IN:** 3,5 mm stereo-aansluiting om een backingtrack toe te voegen aan de mix vanaf uw audio-afspeelapparaat, zoals een hoofdtelefoon.
- **HEADPHONES:** 3,5 mm stereo-aansluiting om een hoofdtelefoon aan te sluiten voor stil oefenen. Zorg ervoor dat u het ingangsniveau in het begin laag houdt om gehoorschade te voorkomen. Stel het niveau in op een comfortabel volume om naar te luisteren.
- **STROOMINDICATOR:** LED die aangeeft dat de versterker is ingeschakeld.
- **POWER SWITCH:** Schakel de versterker in en uit wanneer de voeding is aangesloten op de meegeleverde voedingsadapter.

## DH40 ACHTERPANEEL

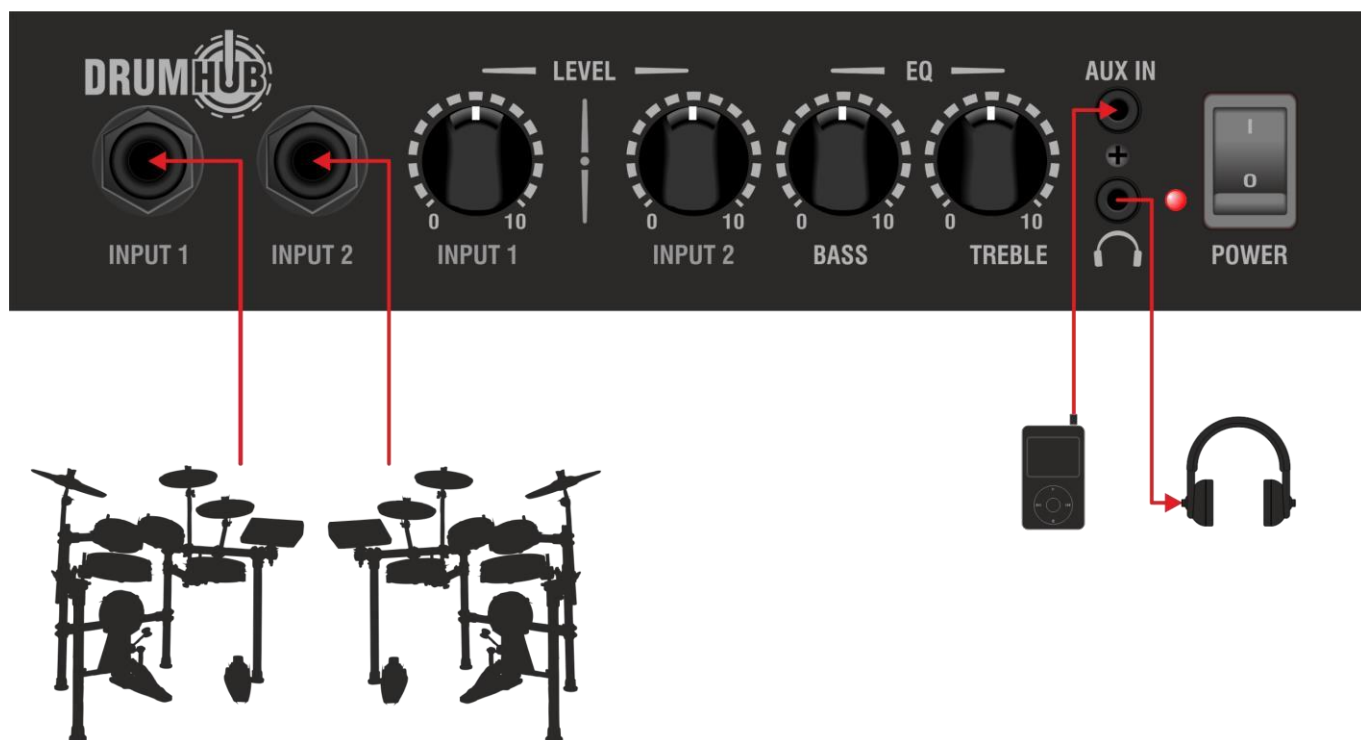


- DC POWER INPUT: De meegeleverde voeding werkt universeel op 100-240V.

**Waarschuwing: Sluit alleen de meegeleverde 15V/42W-voeding aan op de DC-ingang.**

## VERBINDINGEN

De DH40 kan worden aangesloten op één of twee aparte drummodules, en heeft ook een Aux-ingang voor backingtracks. Je kunt er ook een hoofdtelefoon op aansluiten om naar het geluid te luisteren. Hieronder wordt uitgelegd hoe je die op de DH40 aansluit:

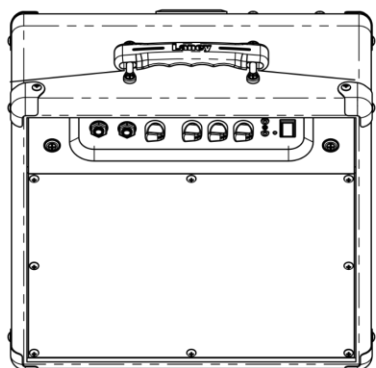


Afbeelding 1: DH40 aangesloten op mobiele telefoon, hoofdtelefoon en twee aparte ingangen.

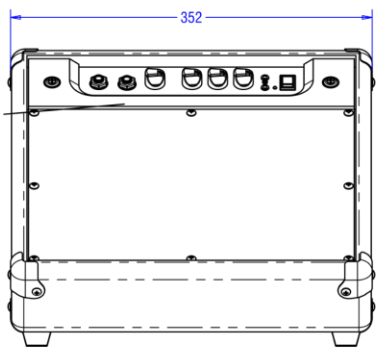
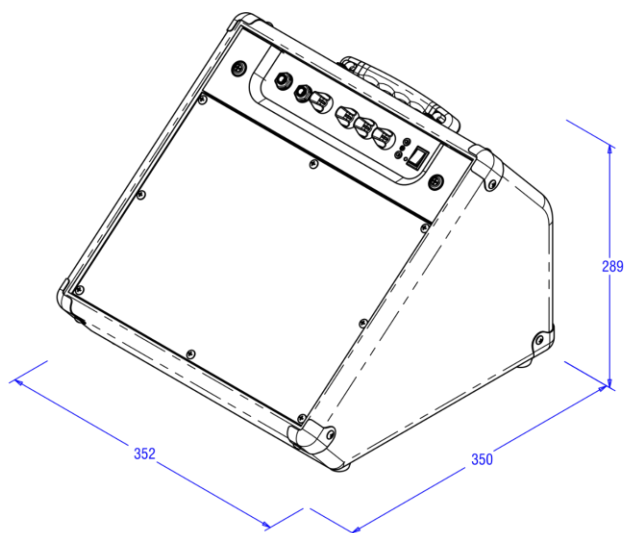
## SPECIFICATIONS

Model	DH40
Type	Electronic Drum Monitor
Amplifier Power	40W
Controls	Input 1 Volume, Input 2 Volume, Bass, Treble.
Inputs	Channel 1, 6.3mm (1/4") Mono Input Jack, Channel 2, 6.3mm (1/4") Mono Input Jack, 3.5mm stereo aux in jack
Outputs	3.5mm stereo headphone jack
Power Supply	Regulated 15V 2.8A 42W DC PSU Included: Centre Positive, 2.1 x 5.5 x 12mm connector type
Typical Power Consumption	42W
Unit dimensions (HWD)	289 x 352 x 350mm, (11.4" x 13.9" x 13.8")
Unit weight	7.5Kg, (16.5 lbs)
Carton dimensions (HWD)	395 x 390 x 310mm, (15.6" x 15.4" x 12.2"), 0.048 M3
Packed Weight	8.7Kg, (19.2 lbs)
EAN Code (Single)	5060109458367
Master Carton Dimensions (HWD)	420 x 635 x 410mm, (16.5" x 25" x 16.1") , 0.109 M3
Master Shipping Carton Weight	18.5Kg, (40.8 lbs)
EAN Code (Shipping)	5060109458374 (2 pcs)

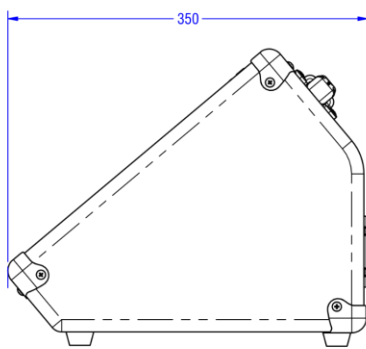
# AFMETINGEN (in mm)



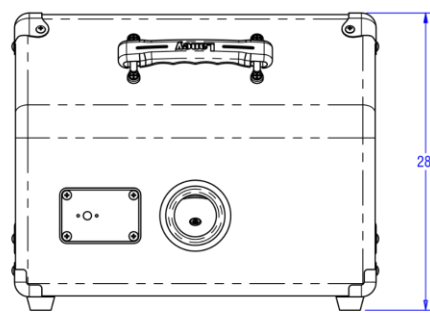
TOP



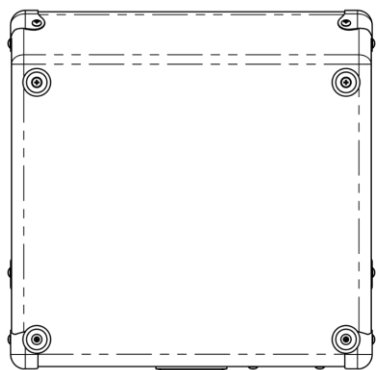
FRONT



RIGHT



REAR



BASE







# VEILIGHEID EN WAARSCHUWINGEN

MANUFACTURER: HEADSTOCK DISTRIBUTION LTD. STEELPARK  
ROAD, COOMBS WOOD BUSINESS PARK WEST, HALESOWEN, B62  
8HD, UK

Om optimaal van uw nieuwe product te profiteren en langdurig en probleemloos gebruik te kunnen maken van uw product, verzoeken wij u deze gebruikershandleiding zorgvuldig te lezen en op een veilige plaats te bewaren voor toekomstig gebruik.

- 1) Uitspakken: Controleer bij het uitspakken van uw product zorgvuldig op eventuele schade die tijdens het transport van de Laney-fabriek naar uw dealer kan zijn ontstaan. Mocht er onverhoopt schade zijn, verpak het apparaat dan opnieuw in de originele doos en neem contact op met uw dealer. Wij raden u ten eerste aan de originele transportdoos te bewaren, aangezien u deze, mocht uw apparaat onverhoopt defect raken, veilig verpakt naar uw dealer kunt retourneren voor reparatie.
- 2) Versterker aansluiten: Om schade te voorkomen, is het over het algemeen raadzaam om een vast patroon te volgen bij het in- en uitschakelen van uw systeem. Nadat alle onderdelen van het systeem zijn aangesloten, schakelt u de bronapparatuur, mixers, effectprocessors, enz. in VOORDAT u de versterker inschakelt. Veel producten hebben grote spanningspieken bij het in- en uitschakelen, die uw luidsprekers kunnen beschadigen. Door uw versterker als LAATSTE in te schakelen en ervoor te zorgen dat de volumeregelaar op het minimum staat, bereiken eventuele spanningspieken van andere apparatuur uw luidsprekers niet. Wacht tot alle onderdelen van het systeem gestabiliseerd zijn, meestal een paar seconden. Wanneer u uw systeem uitschakelt, zet u ook altijd de volumeregelaars van uw versterker omlaag en schakelt u de stroom uit voordat u andere apparatuur uitschakelt.
- 3) Kabels: Gebruik nooit afgeschermd kabels of microfoonkabel voor luidsprekeraansluitingen, omdat deze niet sterk genoeg zijn om de belasting van de versterker aan te kunnen en uw hele systeem kunnen beschadigen. Gebruik voor alle andere aansluitingen hoogwaardige afgeschermd kabels.
- 4) Onderhoud: De gebruiker dient deze producten niet zelf te repareren. Laat al het onderhoud over aan gekwalificeerd servicepersoneel.
- 5) Neem alle waarschuwingen ter harte.
- 6) Volg alle instructies op.
- 7) Gebruik dit apparaat niet in de buurt van water.
- 8) Reinig alleen met een droge doek.
- 9) Blokkeer geen van de ventilatieopeningen. Installeer het product volgens de instructies van de fabrikant.
- 10) Installeer het apparaat niet in de buurt van warmtebronnen zoals radiatoren, verwarmingsroosters, kachels of andere apparaten (waaronder versterkers) die warmte produceren.
- 11) Een apparaat van klasse I moet worden aangesloten op een stopcontact met een aardlekschakelaar. Omzeil de veiligheidsfunctie van de gepolariseerde of geaarde stekker niet. Een gepolariseerde stekker heeft twee pinnen, waarvan er één breder is dan de andere. Een geaarde stekker heeft twee pinnen en een derde aardingspin. De bredere pin of derde aardingspin is er voor uw veiligheid. Als de meegeleverde stekker niet in uw stopcontact past, raadpleeg dan een elektricien om het verouderde stopcontact te laten vervangen.
- 12) Bescherm het netsnoer tegen beschadiging door erop te lopen of het te beknellen, met name bij de stekkers, stopcontacten en het punt waar het snoer uit het apparaat komt.
- 13) Gebruik uitsluitend hulpstukken/accessoires die door de fabrikant zijn meegeleverd.
- 14) Gebruik het apparaat uitsluitend met een trolley, standaard, statief, beugel of tafel die door de fabrikant is voorgeschreven of die bij het apparaat is meegeleverd. Wees bij gebruik van een trolley voorzichtig bij het verplaatsen van de combinatie trolley/apparaat om omvallen te voorkomen.
- 15) De stekker of de apparaatkoppeling dient als scheidingschakelaar en moet altijd bereikbaar blijven. De gebruiker moet ervoor zorgen dat de stekker, de apparaatkoppeling en de aan/uit-schakelaar die met dit apparaat worden gebruikt, gemakkelijk toegankelijk zijn, zodat het apparaat altijd bedienbaar is. Haal de stekker uit het stopcontact tijdens onweer of wanneer het apparaat gedurende langere tijd niet wordt gebruikt.
- 16) Laat alle onderhoudswerkzaamheden uitvoeren door gekwalificeerd servicepersoneel. Onderhoud is nodig wanneer het apparaat op enigerlei wijze beschadigd is, bijvoorbeeld wanneer het netsnoer of de stekker beschadigd is, er vloeistof in het apparaat is gemorst of er voorwerpen in zijn gevallen, het apparaat is blootgesteld aan regen of vocht, niet normaal functioneert of is gevallen.
- 17) Breek de aardingspin nooit af. Sluit het apparaat alleen aan op een voeding van het type dat op het apparaat zelf, naast het netsnoer, staat aangegeven.
- 18) Als dit product in een apparatuurrek gemonteerd moet worden, dient er een achtersteun aanwezig te zijn.
- 19) Let op (alleen voor het VK): Als de kleuren van de draden in het netsnoer van dit apparaat niet overeenkomen met de aansluitingen in uw stekker, ga dan als volgt te werk:
  - o De draad met de groene en gele kleur moet worden aangesloten op de aansluiting die is gemarkeerd met de letter E, het aardingssymbool, en die groen of groen en geel gekleurd is.
  - o De blauwe draad moet worden aangesloten op de aansluiting die is gemarkeerd met de letter N of die zwart is.
  - o De bruine draad moet worden aangesloten op de aansluiting die is gemarkeerd met de letter L of die rood is.
- 20) Dit elektrische apparaat mag niet worden blootgesteld aan druppels of spatten en er moet voor worden gezorgd dat er geen voorwerpen met vloeistoffen, zoals vazen, op het apparaat worden geplaatst.
- 21) Blootstelling aan extreem hoge geluidsniveaus kan permanent gehoorverlies veroorzaken. De gevoeligheid voor gehoorverlies door lawaai verschilt aanzienlijk per persoon, maar vrijwel iedereen zal enig gehoorverlies lijden bij blootstelling aan voldoende intens lawaai gedurende een voldoende lange tijd. De Amerikaanse overheidsinstantie voor arbeidsveiligheid en -gezondheid (OSHA) heeft de volgende toelaatbare geluidsniveaus vastgesteld: Volgens OSHA kan elke blootstelling boven de bovengenoemde limieten leiden tot gehoorverlies. Oordoppen of gehoorbeschermers moeten worden gedragen bij gebruik van dit versterkingssysteem om permanent gehoorverlies te voorkomen, indien de blootstelling de hierboven vermelde limieten overschrijdt. Om potentieel gevaarlijke blootstelling aan hoge geluidsdrumniveaus te voorkomen, wordt aanbevolen dat alle personen die worden blootgesteld aan apparatuur die hoge geluidsdrumniveaus kan produceren, zoals dit versterkingssysteem, gehoorbescherming dragen zolang dit apparaat in gebruik is. In de EU wordt blootstelling gereguleerd door Richtlijn 2003/10/EC. Langdurige blootstelling boven 85 dB(A) kan gehoorschade veroorzaken. Gehoorbescherming moet worden gebruikt bij het bedienen van apparatuur die hoge geluidsdrumniveaus kan produceren.
- 22) Als uw apparaat een kantelmechanisme of een behuizing met terugslagklep heeft, gebruik deze functie dan met de nodige voorzichtigheid. Omdat de versterker gemakkelijk tussen een rechte en een achterovergekantelde positie kan worden bewogen, dient u de versterker alleen op een vlakke, stabiele ondergrond te gebruiken. Gebruik de versterker NIET op een bureau, tafel, plank of een andere ongeschikte, instabiele ondergrond.
- 23) De symbolen en benamingen die op het product en in de producthandleidingen worden gebruikt om de gebruiker te attenderen op gebieden waar extra voorzichtigheid geboden is, zijn als volgt:

Duration Per Day in Hours	Sound Level dBA, slow response
8	90
6	92
4	95
3	97
2	100
1 1/2	102
1	105
1/2	110
1/4 ou inférieur	115

 <p><b>CAUTION:</b></p>	<p>Bedoeld om de gebruiker te waarschuwen voor de aanwezigheid van ongeïsoleerde 'gevaarlijke spanning' in de productbehuizing, die een risico op elektrische schokken voor personen kan opleveren.</p> <p>Het symbool wordt gebruikt als het gebruik van het niet-geïsoleerde spanningsproduct de intensiteit ervan voldoende maakt om een risico op elektrische chocolade te creëren.</p> <p>Dit is een voorbeeld van het waarschuwingsvoorstel voor de gebruikelijke presentatie van '(voltaje) peligroso', dat geen rekening houdt met de productcaja die een voldoende grote hoeveelheid kan opleveren om de corrientazo te corrigeren.</p> <p>Dit symbool is het antwoord op de ongeïsoleerde spanning in de binnenruimte van de behuizingen, waardoor de buitenaardse kracht een beetje een elektrische schok kan veroorzaken.</p>
 <p><b>WARNING:</b></p>	<p>Bedoeld om de gebruiker te attenderen op de aanwezigheid van belangrijke bedienings- en onderhoudsinstructies in de documentatie die bij het product wordt geleverd.</p> <p>Bedoeld om de gebruiker te waarschuwen voor de aanwezigheid van belangrijke exploitatie- en onderhoudsinstructies in de documentatie bij het product.</p> <p>Dit is een voorbeeld van het waarschuwingsvoorstel voor de belangrijkste presentatie-instructies over de bediening en het onderhoud in de literatuur die met het product wordt weergegeven.</p> <p>Deze symbolen zijn bedoeld voor gebruik met de juiste instructies in de bedieningshandleiding, de handbediening en de garantie van de producten die ermee gepaard gaan.</p>
<p>CAUTION:</p> <p>VOORZICHTIGHEID</p>	<p>Risk of electrical shock - DO NOT OPEN. To reduce the risk of electrical shock, do not remove the cover. No user serviceable parts inside. Refer servicing to qualified personnel.</p> <p>Risico op elektrische schok - NIET OPENEN. Om het risico op een elektrische schok te verminderen, mag u de kap niet verwijderen. Er bevinden zich geen onderdelen in het apparaat die door de gebruiker kunnen worden onderhouden. Laat onderhoud over aan gekwalificeerd personeel.</p>
<p>WARNING:</p> <p>WAARSCHUWING:</p>	<p>To prevent electrical shock or fire hazard, do not expose this appliance to rain or moisture. Before using this appliance, please read the operating instructions for further warnings.</p> <p>Om elektrische schokken of brandgevaar te voorkomen, mag u dit apparaat niet blootstellen aan regen of vocht. Lees vóór gebruik de gebruiksaanwijzing voor verdere waarschuwingen.</p>
	<p>Dit apparaat voldoet aan Deel 15 van de FCC-regels. De werking is onderworpen aan de volgende twee voorwaarden:</p> <ol style="list-style-type: none"> <li>1) Dit apparaat veroorzaakt mogelijk geen schadelijke interferentie.</li> <li>2) Dit apparaat moet alle ontvangen storingen accepteren die een ongewenste werking kunnen veroorzaken.</li> </ol> <p>Waarschuwing: Wijzigingen of aanpassingen aan de apparatuur die niet door Laney zijn goedgekeurd, kunnen de gebruiksrechten van de gebruiker ongeldig maken.</p> <p>Opmerking: Deze apparatuur is getest en voldoet aan de limieten voor digitale apparaten van klasse B, zoals vastgelegd in deel 15 van de FCC-regels. Deze limieten zijn ontworpen om redelijke bescherming te bieden tegen schadelijke interferentie in een residentiële installatie. Deze apparatuur genereert, gebruikt en kan radiofrequentie-energie uitstralen en kan, indien niet geïnstalleerd en gebruikt volgens de instructies, schadelijke interferentie veroorzaken voor radiocommunicatie. Er is echter geen garantie dat er in een specifieke installatie geen interferentie zal optreden. Als deze apparatuur schadelijke interferentie veroorzaakt voor radio- of televisieontvangst, wat kan worden vastgesteld door de apparatuur uit en weer aan te zetten, wordt de gebruiker aangemoedigd om te proberen de interferentie te verhelpen door een of meer van de volgende maatregelen: Richt de ontvangstantenne opnieuw of verplaats deze. Vergroot de afstand tussen de apparatuur en de ontvanger. Sluit de apparatuur aan op een stopcontact op een ander circuit dan dat waarop de ontvanger is aangesloten. Raadpleeg de dealer of een ervaren radio-/tv-technicus voor hulp.</p>
	<p>Dit product voldoet aan de eisen van de volgende Europese verordeningen, richtlijnen en regels: CE-markering (93/68/EEC), Laagspanning (2014/35/EU), EMC (2014/30/EU), RoHS (2011/65/EU), ErP (2009/125/EU).</p> <p>VEREENVOUDIGDE EU-CONFORMITEITSVERKLARING</p> <p>De volledige tekst van de EU-conformiteitsverklaring is beschikbaar op het volgende internetadres:  <a href="http://support.laney.co.uk/approvals">http://support.laney.co.uk/approvals</a></p>
	<p>Het doel van de hierboven beschreven verklaring is in overeenstemming met de relevante wettelijke vereisten, namelijk de Electrical Equipment (Safety) Regulations 2016, de Electromagnetic Compatibility Regulations 2016, de Restriction of the use of Certain Hazardous Substances in Electrical and Electronic Equipment Regulations 2012 en de Ecodesign for Energy-Related Products and Energy Information (Amendment) (EU Exit) Regulations 2012.</p>
	<p>Om milieuschade te beperken, mag dit product aan het einde van zijn levensduur niet bij het normale huisvuil op een stortplaats worden gedeponneerd. Het moet worden ingeleverd bij een erkend recyclingcentrum volgens de aanbevelingen van de WEEE-richtlijn (Waste Electrical and Electronic Equipment) die in uw land van toepassing is.</p>

LANEY AMPLIFICATION  
STEELPARK ROAD, COOMBSWOOD BUSINESS PARK WEST, HALESOWEN, B62 8HD. UK  
VOOR DE MEEST RECENTE INFORMATIE KUNT U TERECHT OP [WWW.LANEY.CO.UK](http://WWW.LANEY.CO.UK)

**IN HET BELANG VAN DE VOORTDURENDE ONTWIKKELING BEHOUDT LANEY ZICH HET RECHTVOOR OM HET PRODUCT  
TE WIJZIGEN SPECIFICATIES ZONDER VOORAFGAANDE KENNISGEVING.**

V1.0

