



DBF100 - DBF200
GEBRUIKERSHANDLEIDING

INHOUD

INVOERING.....	2
FUNCTIES.....	3
BEDIENINGSELEMENTEN.....	4
BOVENPANEEL	4
ACHTERPANEEL.....	7
VERBINDINGEN.....	9
DBF100 / DBF200 - BLOKDIAGRAM	10
SPECIFICATIES	11
DBF100.....	11
DBF100 - AFMETINGEN (in mm).....	12
DBF200.....	13
DBF200 - AFMETINGEN (in mm)	14
VEILIGHEID EN WAARSCHUWINGEN.....	15

DRAAFT

INVOERING

De DIGBETH Foundry-serie bouwt voort op onze rijke basgitaartraditie en biedt een reeks bascombo's die zijn ontworpen voor zowel beginners als semi-professionals.

Met een vintage esthetiek geïnspireerd op de klassieke kleuren van de jaren 60 en 70, gecombineerd met ultramoderne functionaliteit en Britse techniek, herdefiniëren deze combinaties betaalbaarheid zonder concessies te doen aan prestaties.

De DIGBETH Foundry-serie is voorbestemd om de nieuwe standaard te worden voor betaalbare basversterkers.

Wij hebben een passie voor muziek en muzikanten. De versterkers van Digbeth Foundry worden ontworpen door experts, niet door commissies. Onze versterkers zijn gemaakt om op te spelen.

De Laney DIGBETH Foundry-serie combineert traditie, innovatie en betaalbaarheid in één onverslaanbaar pakket. Of je nu net begint of op zoek bent naar betrouwbare apparatuur voor optredens, deze versterkers bieden alles wat je nodig hebt om je stempel op de muziekwereld te drukken. Nu kan iedereen de nieuwe standaard in basversterking ervaren.

De DIGBETH Foundry-serie stimuleert je creativiteit met functies die geschikt zijn voor alle speelstijlen. Van heldere tonen tot rauwe overdrive, deze versterkers geven je de tools om je eigen unieke sound te creëren. Sluit je aan bij de groeiende community van DIGBETH-artiesten die nieuwe normen in de muziek stellen.

Elke DIGBETH Foundry combo is uitgerust met speciaal ontworpen HH Audio Blue Series drivers. Deze professionele woofers zijn specifiek voor deze serie ontwikkeld om heldere, moderne bastonen te leveren die sprankelend en krachtig zijn. In tegenstelling tot concurrenten die standaard drivers gebruiken, heeft Laney samengewerkt met zustermerk HH Audio om ervoor te zorgen dat elke noot helder en krachtig klinkt.

DBF100

Voor spelers die meer kracht in een compact formaat zoeken, is de DBF100 een mix van moderne functionaliteit en vintage esthetiek. De DBF100 is een krachtpatser die voldoet aan de eisen van professionals.

DBF200

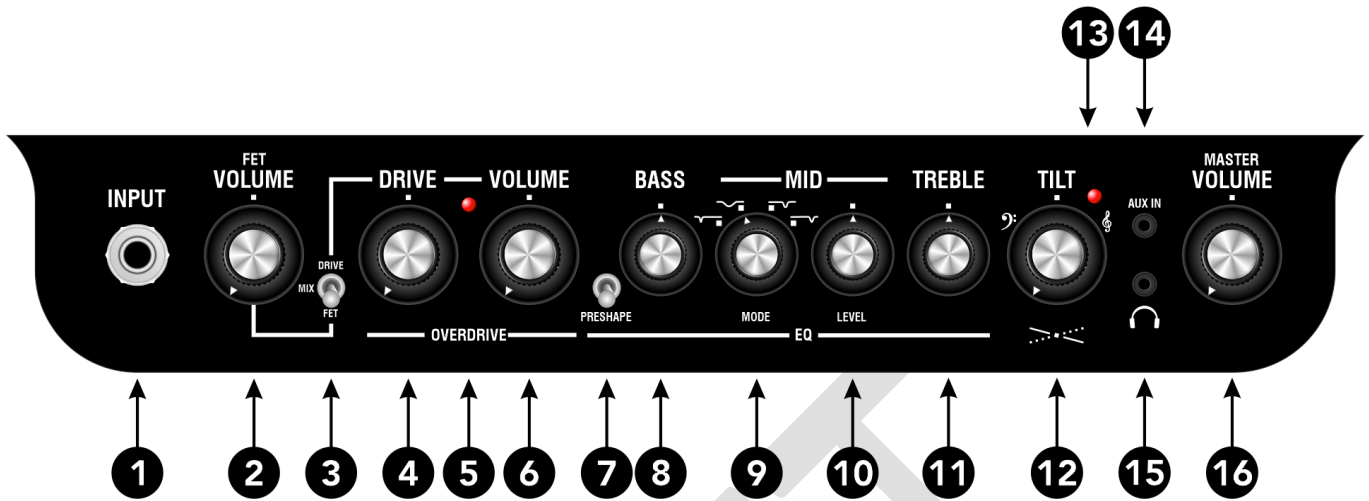
Voor spelers die net dat beetje extra lage bas willen, biedt de DBF200 ongeëvenaarde kracht en klank voor serieuze spelers. Met zijn robuuste ontwerp en uitgebreide functies is de DBF200 perfect voor bassisten die kracht, draagbaarheid en een eersteklas klank eisen.

FUNCTIES

- De DBF100 levert 100 Watt RMS en de DBF200 200 Watt, beide voldoende vermogen voor repetities en kleine tot middelgrote optredens.
- Uitgerust met respectievelijk 12" en 15" HH Designed Professional Loudspeakers, leveren beide modellen heldere en krachtige diepe bastonen.
- Twee kanalen. FET en Drive, met mixopties voor een rauwe drive met behoud van helderheid.
- De Preshape- schakelaar zorgt voor een demping van de middenfrequenties, wat resulteert in een meer 'scooped' geluid, terwijl de hoge en lage frequenties juist worden versterkt. Schakelbare middenfrequentie-afstemming.
- Compacte en lichtgewicht ontwerpen. De DBF100 weegt 13,2 kg (29 lbs) en de DBF200 16,6 kg (36 lbs). Beide modellen hebben een basreflexbehuizing met een verwijderbaar rooster, waardoor ze gemakkelijk te vervoeren zijn en geschikt voor kleine ruimtes zonder in te boeten aan duurzaamheid.
- Bedieningspaneel aan de bovenzijde. Uitgerust met gebruiksvriendelijke bedieningsknoppen voor gemakkelijke toegang en aanpassing.
- FX Loop voor extra flexibiliteit.
- DI-uitgang (Pre) voor eenvoudige opnames.
- Inclusief een 3,5 mm aux-ingang voor het aansluiten van externe audioapparaten en een 3,5 mm hoofdtelefoonuitgang voor stille oefensessies.
- Deze eigenschappen maken de DBF100 en DBF200 veelzijdige en gebruiksvriendelijke basversterkers, ontworpen voor bassisten die op zoek zijn naar een balans tussen vermogen, draagbaarheid en klankflexibiliteit.

BEDIENINGSELEMENTEN

BOVENPANEEL



1. INPUT (INVOER)

A Mono 6,35 mm jack-aansluiting met een ingangsimpedantie van 1 M Ω voor het aansluiten van een actieve of passieve basgitaar. Gebruik voor de beste prestaties een hoogwaardige instrumentkabel.

2. FET-VOLUME

Regelt het niveau van het FET-kanaal. Dit kanaal biedt een zuivere, snelle respons die helder en krachtig is in het laag.

3. CHANNEL SELECTION SWITCH (KANAALSELECTIESCHAKELAAR)

Hiermee kunt u het geselecteerde kanaal wijzigen tussen FET, DRIVE of een mix van FET- en DRIVE-kanalen. Deze schakeling is ook op afstand mogelijk.

4. DRIVE

Hiermee stel je de hoeveelheid pre-gain in voor het DRIVE-kanaal. Bij lage instellingen heeft het DRIVE-kanaal een subtiele overdrive, wat een karakteristiek warm geluid toevoegt. Bij hogere instellingen wordt de voorversterker van het DRIVE-kanaal harder aangestuurd, wat zorgt voor meer grom en vervorming.

5. CHANNEL INDICATOR (KANAALINDICATOR)

De led rechts van de DRIVE-regelaar geeft het momenteel actieve kanaal aan. Groen staat voor FET en rood voor MIX en DRIVE.

6. DRIVE VOLUME (AANDRIJFVOLUME)

Regelt het post-gain niveau van het DRIVE-kanaal. Gebruik het in combinatie met de DRIVE-regelaar om de perfecte overdrive-toon te krijgen bij het juiste volume.

7. PRESHAPE



PRESHAPE actief - verlaagt de middentonen en versterkt de hoge en lage frequenties.



PRESHAPE is uitgeschakeld.

8. BASS

Door deze regelaar hoger te zetten, voeg je meer lage frequenties toe aan het geluid, wat ideaal is om de subwoofer te versterken. Door deze regelaar lager te zetten, worden de lage frequenties juist verminderd, wat handig is om feedback in het lage frequentiegebied te verminderen of een modderig geluid te verbeteren.

9. MID MODE

Een draaischakelaar met 4 standen biedt toegang tot vier verschillende voorgeprogrammeerde EQ-geluiden. De gekozen stand werkt samen met de MID LEVEL-regelaar.

Positie 1

Een smalle, lage middenfrequentie-afsnijding, ideaal om je bas meer definitie te geven wanneer je met een drummer speelt. Schuif hem naar achteren om ruimte te geven aan de kickdrum en snare, schuif hem naar voren om je bas vóór de drums te plaatsen.

Positie 2

Een bredere regeling van het middengebied is ideaal om de grom van je bas te benadrukken, erg handig om je vervormde tonen meer pit te geven, of om het middengebied te dempen en de helderheid te verhogen.

Positie 3

Een smalle middenfrequentie-instelling, vergelijkbaar met stand 2, maar verfijnder en minder agressief, ideaal om je basgeluid te verzachten voor een slap-toon of om de definitie te verbeteren bij het spelen van vervormde gitaren.

Positie 4

Een instelling in het hogere middenbereik, ideaal om de heldere klank van een bas te benadrukken of om fretgeruis te verminderen.

10. MID LEVEL (MIDDENNIVEAU)

Deze regelaar werkt samen met de MID MODE-regelaar. Door de regelaar te verhogen, wordt de ingestelde MID-band versterkt; door de regelaar te verlagen, wordt de ingestelde MID-band verzwakt. Een middenstand schakelt de MID-regelaar effectief uit, ongeacht de MID MODE-instelling.

11. TREBLE

Versterk de hogere frequenties voor meer helderheid in het hoog. Verlaag de regelaar om de hogere frequenties te verwijderen, ideaal voor een zacht, laag geluid.

12. TILT (KANTELEN)

Het werkt als een algehele balansregelaar voor de toon. Door naar de vioolsleutel te draaien, worden de lagere frequenties verlaagd en de hogere frequenties versterkt. Door naar de bassleutel te draaien, gebeurt het tegenovergestelde. Deze regelaar is perfect om je algehele toon nauwkeurig af te stellen en ervoor te zorgen dat je geluid in elke situatie goed klinkt.

13. POWER INDICATOR

Een rode led die oplicht wanneer de versterker is aangesloten op het lichtnet en de POWER-schakelaar op AAN staat.

14. AUX

Een 3,5 mm jack-aansluiting voor het aansluiten van een externe geluidsbron. Handig om mee te jammen met audiotracks.

15. HEADPHONES (HOOFDTELEFOONS)

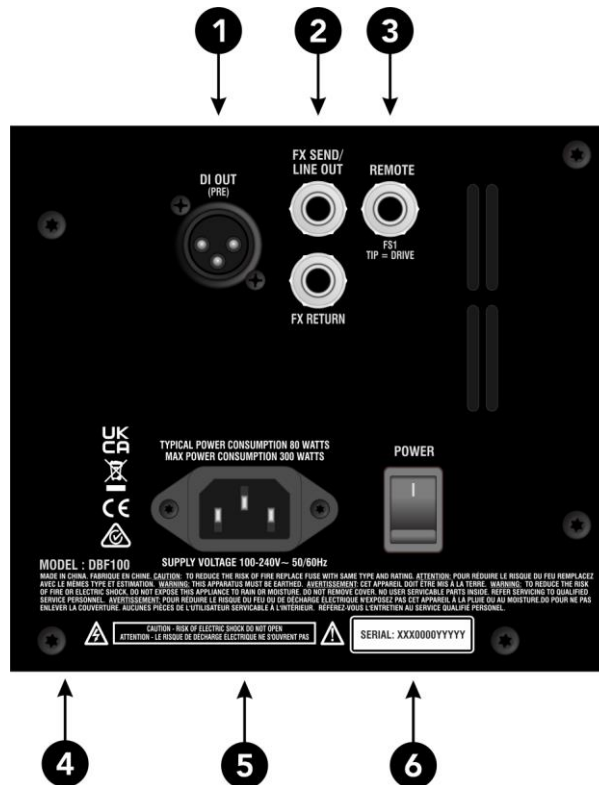
Een 3,5 mm jack-aansluiting voor monitoring of stil oefenen.

16. MASTER VOLUME (HOOFDVOLUME)

Hiermee kan het algehele uitgangsniveau snel worden aangepast, terwijl de klank en kleuring die in de ingangs- en EQ-fase zijn bereikt, behouden blijven.

DRAFT

ACHTERPANEEL



1. DI OUT

Een gebalanceerde XLR-uitgang voor aansluiting op een extern apparaat. Voorbeelden hiervan zijn een PA-systeem, een opname-installatie of een podiummonitorsysteem.

Het DI-sigitaal is in principe een gebufferde versie van het gitaaringangssigitaal, net als PRE-VOLUME/DRIVE en EQ.

2. FX LOOP - VERZENDEN/TERUG

Deze aansluitingen worden gebruikt om een extern effectapparaat op je versterker aan te sluiten. Gebruik de send-aansluiting om de ingang van je externe apparaat aan te sluiten en de return-aansluiting om de uitgang van het externe apparaat op je versterker aan te sluiten.

De SEND-feed fungeert tevens als LINE-uitgang en levert een POST VOLUME/DRIVE- en EQ-sigitaalbron.

3. REMOTE

Een 6,35 mm jack-aansluiting biedt toegang op afstand tot de CHANNEL SWITCH-functie (3) op het voorpaneel. De voetschakelaarfunctie is afhankelijk van de stand van de kanaalkeuzeschakelaar. Een LANEY FS1 voetschakelaar met afstandsbediening wordt aanbevolen (niet meegeleverd).



OMHOOG: DRIVE -> FET
KANAAL-indicator led - UIT



MIDDEN: MIX > DRIVE
KANAAL-indicator led - GROEN



OMLAAG: FET >DRIVE
KANAAL-indicator-led - ROOD

4. VEILIGHEIDSINFORMATIE

Belangrijke informatie en het serienummer van de versterker.
Zorg ervoor dat de ventilatieopeningen niet bedekt zijn.

5. STROOMINVOER

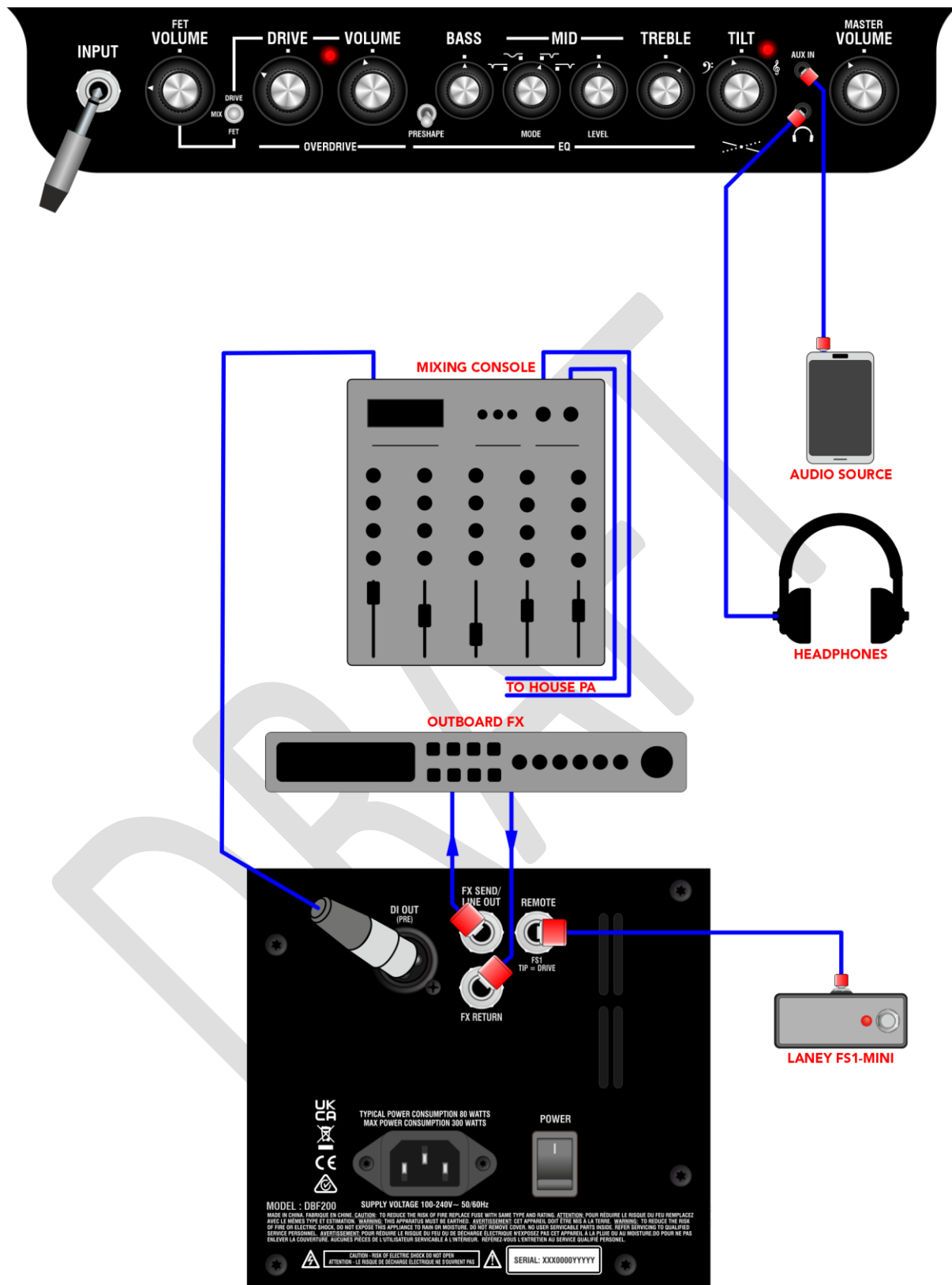
Een universele stroomingang via een IEC C14-aansluiting. Een wisselstroomvoeding van 110V-240V is acceptabel en spanningsselectie of -aanpassing is niet nodig. Gebruik het meegeleverde netsnoer.

6. AAN/UIT-SCHAKELAAR

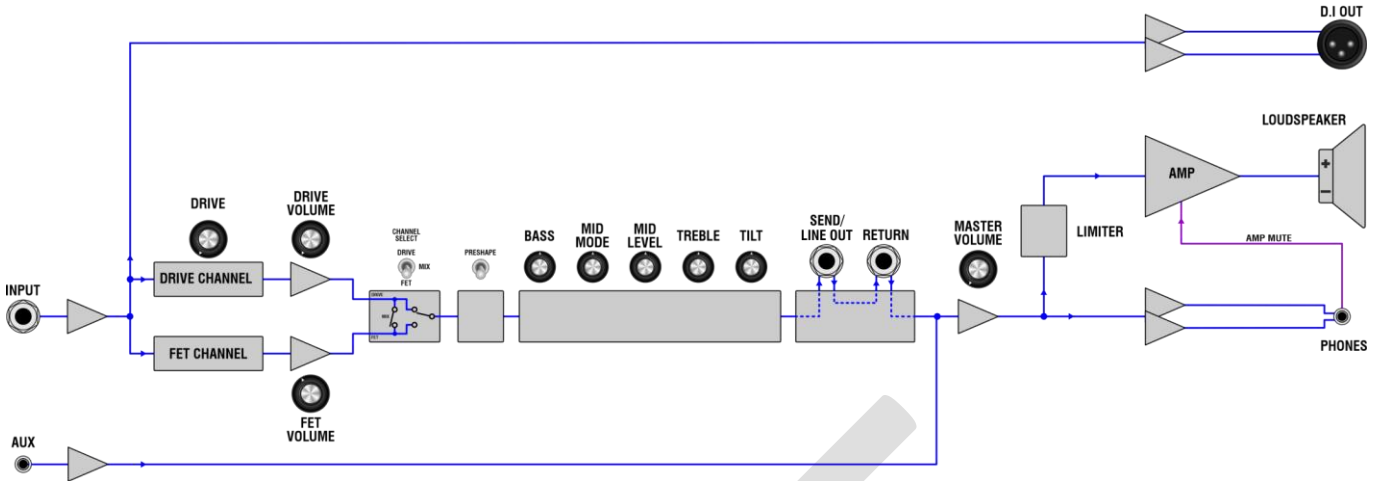
De ingebouwde schakelaar zorgt voor stroomisolatie van de binnenkomende netspanning. Zet de schakelaar op 'uit' wanneer de DBF100/DBF200 niet in gebruik is.

DRAFT

VERBINDINGEN



DBF100 / DBF200 - BLOKDIAGRAM



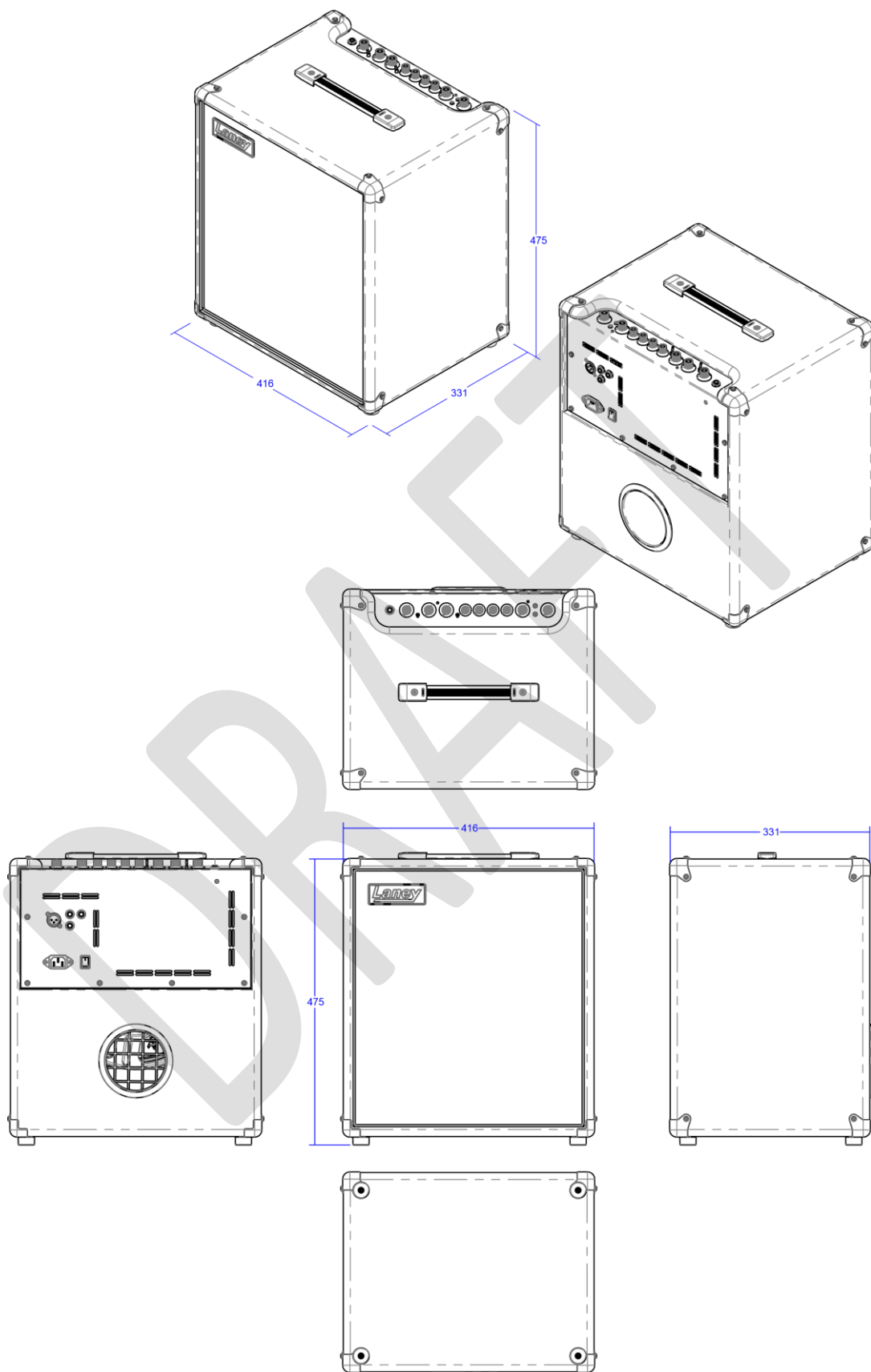
SPECIFICATIES

DBF100

Modelnummer	DBF100
Naam	Digbeth Foundry DBF100
Type	Basversterkercombo met basreflexontwerp.
Frequentierespons (-10)	47Hz >18kHz
Maximale SPL (1M)	119 dB SPL (continu), 122 dB SPL (piek)
Vermogensclassificatie	200W continu, 100W RMS
Versterkertype	Klasse D, met volledig passieve convectiekoeling voor een stille werking.
Kanalen	Twee kanalen, FET en buizenversterker met mixoptie. Bediening via voetschakelaar met optionele FS1-Mini voetschakelaar.
Invoer	Instrumentingang met 6,3 mm (1/4") jackaansluiting, stereo aux-ingang met 3,5 mm jackaansluiting. Effectretour met 6,3 mm (1/4") jackaansluiting.
Ingangsimpedantie	1MΩ
Uitgangen	3,5 mm stereo hoofdtelefoonaansluiting. 6,3 mm (1/4") jack-aansluiting. FX Send (ook te gebruiken als lijnuitgang). Gebalanceerde XLR DI-uitgang (voor EQ).
Bedieningselementen	FET- volume, Preshape -schakelaar, Drive-schakelaar met FET, Drive- en kanaalmixopties, Drive, Drive-volume, Bas, Midden, Midden-voicing-schakelaar, Treble, Tilt-regeling, Mastervolume
EQ	Vooraf ingestelde klank, bas (±12dB), midden (±12dB) met vier schakelbare klankopties, hoge tonen (±12dB), kantelregeling
Indicatoren	Stroom-LED
Op afstand	6,3 mm (1/4") jack-aansluiting voor gebruik met de optionele FS1-Mini voetschakelaar (niet meegeleverd) voor kanaalschakeling.
Woofer	12" HH Blue 1220200-4 Professionele woofer
Omheining	Nauwkeurig vervaardigde kast van 15 mm multiplex voor optimale stevigheid, een lager gewicht en een resonante, natuurlijke klank.
Handvatten	Bovenaan gemonteerde, met staal versterkte draagriem voor comfortabel en gemakkelijk transport.
Finish	Slijtvast zwart vinyl, stalen hoeken voor extra bescherming.
Voeding	Interne universele 100-200V ~ 50/60Hz, schakelende voeding. IEC C14 ingangsconnector.
Stroomverbruik	Het gemiddelde stroomverbruik bedraagt 80 W (nominaal), het maximale stroomverbruik 300 W.
Afmetingen van de unit (HWD)	475 x 416 x 331 mm (18,7" x 16,4" x 13")
Eenheidsgewicht	13,2 kg (29,1 lbs)
Afmetingen van de doos (HWD)	530 x 475 x 405 mm, (20,9" x 18,7" x 15,9"), 0,102 m³
Verpakkingsgewicht	15,2 kg (33,5 lbs)
EAN-code (enkelvoudig)	5060109459616

In het belang van continue ontwikkeling behoudt Laney zich het recht voor om productspecificaties zonder voorafgaande kennisgeving te wijzigen.

DBF100 - AFMETINGEN (in mm)

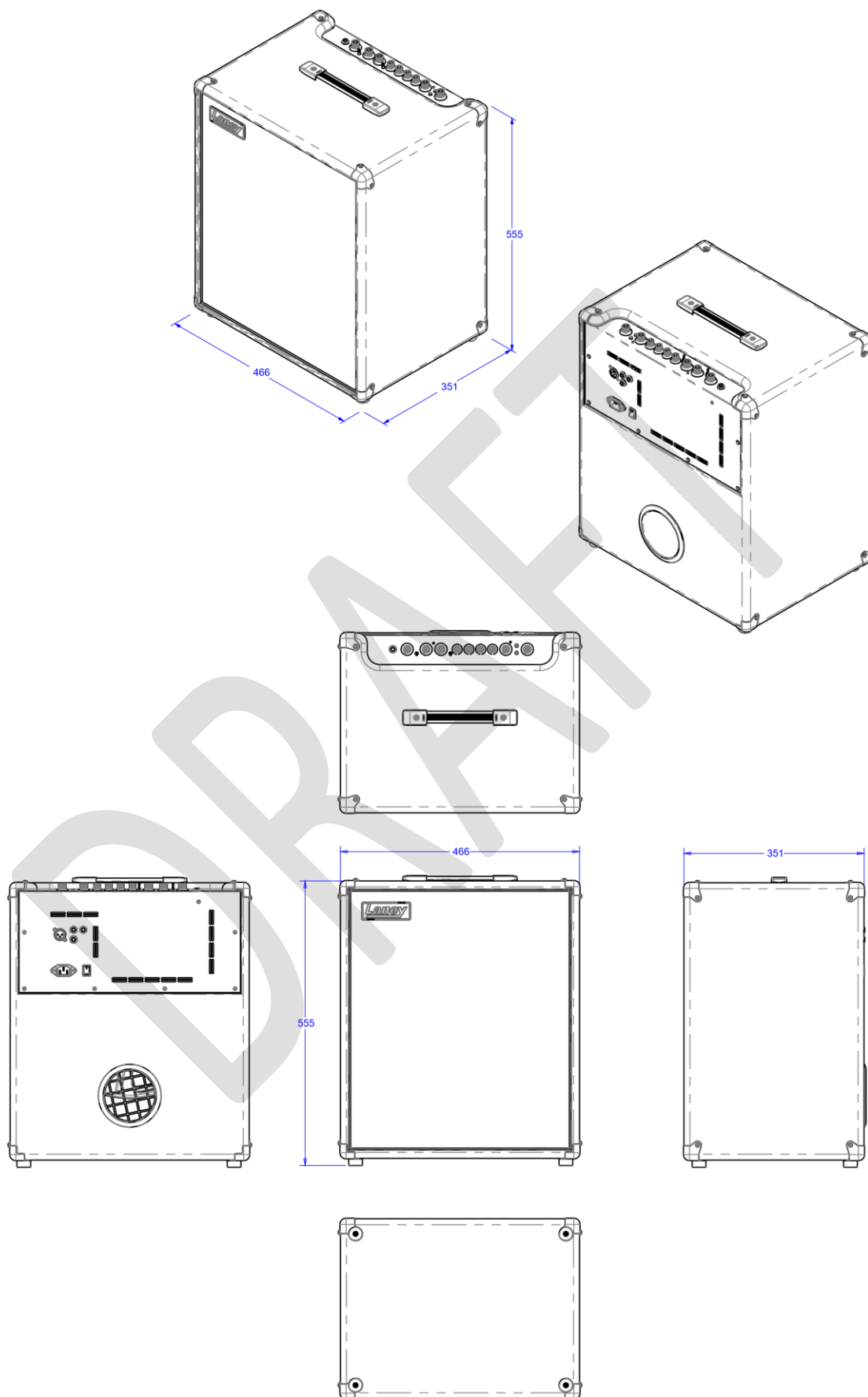


DBF200

Modelnummer	DBF200
Naam	Digbeth Foundry DBF200
Type	Basversterkercombo met basreflexontwerp.
Frequentierespons (-10)	41Hz > 18kHz
Maximale SPL (1M)	122 dB SPL (continu), 125 dB SPL (piek)
Vermogensclassificatie	400W continu, 200W RMS
Versterkertype	Klasse D, met volledig passieve convectiekoeling voor een stille werking.
Kanalen	Twee kanalen, FET en buizenversterker met mixoptie. Bediening via voetschakelaar. met optionele FS1-Mini voetschakelaar
Invoer	Instrumentingang met 6,3 mm (1/4") jackaansluiting, stereo aux-ingang met 3,5 mm jackaansluiting. Effectretour met 6,3 mm (1/4") jackaansluiting.
Ingangsimpedantie	1M Ω
Uitgangen	3,5 mm stereo hoofdtelefoonaansluiting. 6,3 mm (1/4") jack-aansluiting. FX Send (ook te gebruiken als lijnuitgang). Gebalanceerde XLR DI-uitgang (voor EQ).
Bedieningselementen	FET- volume, Preshape -schakelaar, Drive-schakelaar met FET, Drive- en kanaalmixopties, Drive, Drive-volume, Bas, Midden, Midden-voicing-schakelaar, Treble, Tilt-regeling, Mastervolume
EQ	Vooraf ingestelde klank, bas (± 12 dB), midden (± 12 dB) met vier schakelbare klankopties, hoge tonen (± 12 dB), kantelregeling
Indicatoren	Stroom-LED
Op afstand	6,3 mm (1/4") jack-aansluiting voor gebruik met de optionele FS1-Mini voetschakelaar (niet meegeleverd) voor kanaalschakeling.
Woofer	15" HH Blue 1525300-4 Professionele woofer
Omheining	Nauwkeurig vervaardigde kast van 15 mm multiplex voor optimale stevigheid, een lager gewicht en een resonante, natuurlijke klank.
Handvatten	Bovenaan gemonteerde, met staal versterkte draagriem voor comfortabel en gemakkelijk transport.
Finish	Slijtvast zwart vinyl, stalen hoeken voor extra bescherming.
Voeding	Interne universele 100-240V ~ 50/60Hz, schakelende voeding. IEC C14 ingangsconnector.
Stroomverbruik	Het gemiddelde stroomverbruik bedraagt 150 W (nominaal), het maximale stroomverbruik 365 W.
Afmetingen van de unit (HWD)	555 x 466 x 351 mm (21,9" x 18,3" x 13,8")
Eenheidsgewicht	16,6 kg (36,6 lbs)
Afmetingen van de doos (HWD)	610 x 530 x 415 mm, (24" x 20,9" x 16,3"), 0,134 m ³
Verpakkingsgewicht	18,6 kg (41 lbs)
EAN-code (enkelvoudig)	5060109459623

In het belang van continue ontwikkeling behoudt Laney zich het recht voor om productspecificaties zonder voorafgaande kennisgeving te wijzigen.

DBF200 - AFMETINGEN (in mm)









VEILIGHEID EN WAARSCHUWINGEN

MANUFACTURER: HEADSTOCK DISTRIBUTION LTD. STEELPARK
ROAD, COOMBS WOOD BUSINESS PARK WEST, HALESOWEN, B62
8HD, UK

Om optimaal van uw nieuwe product te profiteren en langdurig en probleemloos gebruik te kunnen maken van uw product, verzoeken wij u deze gebruikershandleiding zorgvuldig te lezen en op een veilige plaats te bewaren voor toekomstig gebruik.

- 1) **Uitpakken:** Controleer bij het uitpakken van uw product zorgvuldig op eventuele schade die tijdens het transport van de Laney-fabriek naar uw dealer kan zijn ontstaan. Mocht er onverhoopt schade zijn, verpak het apparaat dan opnieuw in de originele doos en neem contact op met uw dealer. Wij raden u ten zeerste aan de originele transportdoos te bewaren, aangezien u deze, mocht uw apparaat onverhoopt defect raken, veilig verpakt naar uw dealer kunt retourneren voor reparatie.
- 2) **Versterker aansluiten:** Om schade te voorkomen, is het over het algemeen raadzaam om een vast patroon te volgen bij het in- en uitschakelen van uw systeem. Nadat alle onderdelen van het systeem zijn aangesloten, schakelt u de bronapparatuur, mixers, effectprocessors, enz. in VOORDAT u de versterker inschakelt. Veel producten hebben grote spanningspieken bij het in- en uitschakelen, die uw luidsprekers kunnen beschadigen. Door uw versterker als LAATSTE in te schakelen en ervoor te zorgen dat de volumeregelaar op het minimum staat, bereiken eventuele spanningspieken van andere apparatuur uw luidsprekers niet. Wacht tot alle onderdelen van het systeem gestabiliseerd zijn, meestal een paar seconden. Wanneer u uw systeem uitschakelt, zet u ook altijd de volumeregelaars van uw versterker omlaag en schakelt u de stroom uit voordat u andere apparatuur uitschakelt.
- 3) **Kabels:** Gebruik nooit afgeschermd kabels of microfoonkabel voor luidsprekeraansluitingen, omdat deze niet sterk genoeg zijn om de belasting van de versterker aan te kunnen en uw hele systeem kunnen beschadigen. Gebruik voor alle andere aansluitingen hoogwaardige afgeschermd kabels.
- 4) **Onderhoud:** De gebruiker dient deze producten niet zelf te repareren. Laat al het onderhoud over aan gekwalificeerd servicepersoneel.
- 5) **Neem alle waarschuwingen ter harte.**
- 6) **Volg alle instructies op.**
- 7) **Gebruik dit apparaat niet in de buurt van water.**
- 8) **Reinig alleen met een droge doek.**
- 9) **Blokkeer geen van de ventilatieopeningen. Installeer het product volgens de instructies van de fabrikant.**
- 10) **Installeer het apparaat niet in de buurt van warmtebronnen zoals radiatoren, verwarmingsroosters, kachels of andere apparaten (waaronder versterkers) die warmte produceren.**
- 11) **Een apparaat van klasse I moet worden aangesloten op een stopcontact met een aardlekschakelaar. Omzeil de veiligheidsfunctie van de gepolariseerde of geaarde stekker niet. Een gepolariseerde stekker heeft twee pinnen, waarvan er één breder is dan de andere. Een geaarde stekker heeft twee pinnen en een derde aardingspin. De bredere pin of derde aardingspin is er voor uw veiligheid. Als de meegeleverde stekker niet in uw stopcontact past, raadpleeg dan een elektricien om het verouderde stopcontact te laten vervangen.**
- 12) **Bescherm het netsnoer tegen beschadiging door erop te lopen of het te beknellen, met name bij de stekkers, stopcontacten en het punt waar het snoer uit het apparaat komt.**
- 13) **Gebruik uitsluitend hulpstukken/accessoires die door de fabrikant zijn meegeleverd.**
- 14) **Gebruik het apparaat uitsluitend met een trolley, standaard, statief, beugel of tafel die door de fabrikant is voorgeschreven of die bij het apparaat is meegeleverd. Wees bij gebruik van een trolley voorzichtig bij het verplaatsen van de combinatie trolley/apparaat om omvallen te voorkomen.**
- 15) **De stekker of de apparaatkoppeling dient als scheidingschakelaar en moet altijd bereikbaar blijven. De gebruiker moet ervoor zorgen dat de stekker, de apparaatkoppeling en de aan/uit-schakelaar die met dit apparaat worden gebruikt, gemakkelijk toegankelijk zijn, zodat het apparaat altijd bedienbaar is. Haal de stekker uit het stopcontact tijdens onweer of wanneer het apparaat gedurende langere tijd niet wordt gebruikt.**
- 16) **Laat alle onderhoudswerkzaamheden uitvoeren door gekwalificeerd servicepersoneel. Onderhoud is nodig wanneer het apparaat op enigerlei wijze beschadigd is, bijvoorbeeld wanneer het netsnoer of de stekker beschadigd is, er vloeistof in het apparaat is gemorst of er voorwerpen in zijn gevallen, het apparaat is blootgesteld aan regen of vocht, niet normaal functioneert of is gevallen.**
- 17) **Breek de aardingspin nooit af. Sluit het apparaat alleen aan op een voeding van het type dat op het apparaat zelf, naast het netsnoer, staat aangegeven.**
- 18) **Als dit product in een apparatuurrek gemonteerd moet worden, dient er een achtersteun aanwezig te zijn.**
- 19) **Let op (alleen voor het VK): Als de kleuren van de draden in het netsnoer van dit apparaat niet overeenkomen met de aansluitingen in uw stekker, ga dan als volgt te werk:**
 - o De draad met de groene en gele kleur moet worden aangesloten op de aansluiting die is gemarkeerd met de letter E, het aardingssymbool, en die groen of groen en geel gekleurd is.
 - o De blauwe draad moet worden aangesloten op de aansluiting die is gemarkeerd met de letter N of die zwart is.
 - o De bruine draad moet worden aangesloten op de aansluiting die is gemarkeerd met de letter L of die rood is.
- 20) **Dit elektrische apparaat mag niet worden blootgesteld aan druppels of spatten en er moet voor worden gezorgd dat er geen voorwerpen met vloeistoffen, zoals vazen, op het apparaat worden geplaatst.**
- 21) **Blootstelling aan extreem hoge geluidsniveaus kan permanent gehoorverlies veroorzaken. De gevoeligheid voor gehoorverlies door lawaai verschilt aanzienlijk per persoon, maar vrijwel iedereen zal enig gehoorverlies lijden bij blootstelling aan voldoende intens lawaai gedurende een voldoende lange tijd. De Amerikaanse overheidsinstantie voor arbeidsveiligheid en -gezondheid (OSHA) heeft de volgende toelaatbare geluidsniveaus vastgesteld: Volgens OSHA kan elke blootstelling boven de bovengenoemde limieten leiden tot gehoorverlies. Oordoppen of gehoorbeschermers moeten worden gedragen bij gebruik van dit versterkingssysteem om permanent gehoorverlies te voorkomen, indien de blootstelling de hierboven vermelde limieten overschrijdt. Om potentieel gevaarlijke blootstelling aan hoge geluidsdrukkniveaus te voorkomen, wordt aanbevolen dat alle personen die worden blootgesteld aan apparatuur die hoge geluidsdrukkniveaus kan produceren, zoals dit versterkingssysteem, gehoorbescherming dragen zolang dit apparaat in gebruik is. In de EU wordt blootstelling gereguleerd door Richtlijn 2003/10/EC. Langdurige blootstelling boven 85 dB(A) kan gehoorschade veroorzaken. Gehoorbescherming moet worden gebruikt bij het bedienen van apparatuur die hoge geluidsdrukkniveaus kan produceren.**
- 22) **Als uw apparaat een kantelmechanisme of een behuizing met terugslagklep heeft, gebruik deze functie dan met de nodige voorzichtigheid. Omdat de versterker gemakkelijk tussen een rechte en een achterovergekantelde positie kan worden bewogen, dient u de versterker alleen op een vlakke, stabiele ondergrond te gebruiken. Gebruik de versterker NIET op een bureau, tafel, plank of een andere ongeschikte, instabiele ondergrond.**
- 23) **De symbolen en benamingen die op het product en in de producthandleidingen worden gebruikt om de gebruiker te attenderen op gebieden waar extra voorzichtigheid geboden is, zijn als volgt:**

Duration Per Day in Hours	Sound Level dBA, slow response
8	90
6	92
4	95
3	97
2	100
1 1/2	102
1	105
1/2	110
1/4 ou inférieur	115

 <p>CAUTION:</p>	<p>Bedoeld om de gebruiker te waarschuwen voor de aanwezigheid van ongeïsoleerde 'gevaarlijke spanning' in de productbehuizing, die een risico op elektrische schokken voor personen kan opleveren.</p> <p>Het symbool wordt gebruikt als het gebruik van het niet-geïsoleerde spanningsproduct de intensiteit ervan voldoende maakt om een risico op elektrische chocolade te creëren.</p> <p>Dit is een voorbeeld van het waarschuwingsvoorstel voor de gebruikelijke presentatie van '(voltaje) peligroso', dat geen rekening houdt met de productcaja die een voldoende grote hoeveelheid kan opleveren om de corriente te corrigeren.</p> <p>Dit symbool is het antwoord op de ongeïsoleerde spanning in de binnenruimte van de behuizingen, waardoor de buitenaardse kracht een beetje een elektrische schok kan veroorzaken.</p>
 <p>WARNING:</p>	<p>Bedoeld om de gebruiker te attenderen op de aanwezigheid van belangrijke bedienings- en onderhoudsinstructies in de documentatie die bij het product wordt geleverd.</p> <p>Bedoeld om de gebruiker te waarschuwen voor de aanwezigheid van belangrijke exploitatie- en onderhoudsinstructies in de documentatie bij het product.</p> <p>Dit is een voorbeeld van het waarschuwingsvoorstel voor de belangrijkste presentatie-instructies over de bediening en het onderhoud in de literatuur die met het product wordt weergegeven.</p> <p>Deze symbolen zijn bedoeld voor gebruik met de juiste instructies in de bedieningshandleiding, de handbediening en de garantie van de producten die ermee gepaard gaan.</p>
<p>CAUTION:</p> <p>VOORZICHTIGHEID</p>	<p>Risk of electrical shock - DO NOT OPEN. To reduce the risk of electrical shock, do not remove the cover. No user serviceable parts inside. Refer servicing to qualified personnel.</p> <p>Risico op elektrische schok - NIET OPENEN. Om het risico op een elektrische schok te verminderen, mag u de kap niet verwijderen. Er bevinden zich geen onderdelen in het apparaat die door de gebruiker kunnen worden onderhouden. Laat onderhoud over aan gekwalificeerd personeel.</p>
<p>WARNING:</p> <p>WAARSCHUWING:</p>	<p>To prevent electrical shock or fire hazard, do not expose this appliance to rain or moisture. Before using this appliance, please read the operating instructions for further warnings.</p> <p>Om elektrische schokken of brandgevaar te voorkomen, mag u dit apparaat niet blootstellen aan regen of vocht. Lees vóór gebruik de gebruiksaanwijzing voor verdere waarschuwingen.</p>
	<p>Dit apparaat voldoet aan Deel 15 van de FCC-regels. De werking is onderworpen aan de volgende twee voorwaarden:</p> <ol style="list-style-type: none"> 1) Dit apparaat veroorzaakt mogelijk geen schadelijke interferentie. 2) Dit apparaat moet alle ontvangen storingen accepteren die een ongewenste werking kunnen veroorzaken. <p>Waarschuwing: Wijzigingen of aanpassingen aan de apparatuur die niet door Laney zijn goedgekeurd, kunnen de gebruiksrechten van de gebruiker ongeldig maken.</p> <p>Opmerking: Deze apparatuur is getest en voldoet aan de limieten voor digitale apparaten van klasse B, zoals vastgelegd in deel 15 van de FCC-regels. Deze limieten zijn ontworpen om redelijke bescherming te bieden tegen schadelijke interferentie in een residentiële installatie. Deze apparatuur genereert, gebruikt en kan radiofrequentie-energie uitstralen en kan, indien niet geïnstalleerd en gebruikt volgens de instructies, schadelijke interferentie veroorzaken voor radiocommunicatie. Er is echter geen garantie dat er in een specifieke installatie geen interferentie zal optreden. Als deze apparatuur schadelijke interferentie veroorzaakt voor radio- of televisieontvangst, wat kan worden vastgesteld door de apparatuur uit en weer aan te zetten, wordt de gebruiker aangemoedigd om te proberen de interferentie te verhelpen door een of meer van de volgende maatregelen: Richt de ontvangstantenne opnieuw of verplaats deze. Vergroot de afstand tussen de apparatuur en de ontvanger. Sluit de apparatuur aan op een stopcontact op een ander circuit dan dat waarop de ontvanger is aangesloten. Raadpleeg de dealer of een ervaren radio-/tv-technicus voor hulp.</p>
	<p>Dit product voldoet aan de eisen van de volgende Europese verordeningen, richtlijnen en regels:</p> <p>CE-markering (93/68/EEG), Laagspanning 2014/35/EU, EMC (2014/30/EU), RoHS (2011/65/EU), ROOD (2014/30/EU), ErP 2009/125/EU</p> <p>VEREENVOUDIGDE EU-CONFORMITEITSVERKLARING</p> <p>Hierbij, Laney Electronics verklaart dat de radioapparatuur voldoet aan de richtlijnen 2014/53/EU, 2011/65/EU en 2009/125/EU.</p> <p>De volledige tekst van de EU-conformiteitsverklaring is beschikbaar op het volgende internetadres:</p> <p>http://support.laney.co.uk/approvals</p>
	<p>Het doel van de hierboven beschreven verklaring is in overeenstemming met de relevante wettelijke vereisten, namelijk de Radio Equipment Regulations 2017, de Restriction of the use of Certain Hazardous Substances in Electrical and Electronic Equipment Regulations 2012 en de Ecodesign for Energy-Related Products and Energy Information (Amendment) (EU Exit) Regulations 2012.</p>
	<p>Om milieuschade te beperken, mag dit product aan het einde van zijn levensduur niet bij het normale huisvuil op een stortplaats worden gedeponneerd. Het moet worden ingeleverd bij een erkend recyclingcentrum volgens de aanbevelingen van de WEEE-richtlijn (Waste Electrical and Electronic Equipment) die in uw land van toepassing is.</p>



LANEY AMPLIFICATION
STEELPARK ROAD, COOMBSWOOD BUSINESS PARK WEST, HALESOWEN, B62 8HD, VK
Voor de meest recente informatie kunt u terecht [op www.laney.co.uk](http://www.laney.co.uk).

In het belang van voortdurende ontwikkeling behoudt Laney zich het recht voor om productspecificaties zonder voorafgaande kennisgeving te wijzigen.