

**Laney**™

BLACK COUNTRY CUSTOMS™  
— — — — —  
HANDCRAFTED IN THE UK



**TOMMI**

*Tony Iommi*  
Tony Iommi

**T1100**

**GEBRUIKERSHANDLEIDING**

# INHOUD

- INVOERING .....2
- BEDIENINGSELEMENTEN AAN DE VOORKANT .....3
  - 1. INPUT (INVOER).....3
  - 2. PRE-BOOST (VOORBOOST).....3
  - 3. DRIVE.....3
  - 4. EQ (EQ-REGELAARS) .....3
  - 5. VOLUME.....3
  - 6. ENHANCE (UITBREIDEN).....3
  - 7. PRESENCE (AANWEZIGHEID).....4
  - 8. CHANNEL SWITCH (KANAALSCHAKELING) .....4
  - 9. STANDBY SWITCH (STANDBY-SCHAKELAAR) .....4
  - 10. POWER SWITCH (AAN/UIT-SCHAKELAAR).....4
- ACHTERKANT KENMERKEN .....5
  - 1. MAINS POWER CONNECTION (NETVOEDINGSAANSLUITING) .....5
  - 2. HT FUSE (HT-ZEKERING).....5
  - 3. BIAS SWITCH (BIAS-SCHAKELAAR).....5
  - 4. POWER AMPLIFIER IN/PREAMPLIFIER OUT (EINDVERSTERKER IN/VOORVERSTERKER UIT).....5
  - 5. FX-LOOP (FX-LUS).....6
  - 6. FOOTSWITCH (VOETSCHAKELAAR).....6
  - 7. SYM-LINK.....6
  - 8. LOUDSPEAKER CONNECTIONS (LUIDSPREKERAANSLUITINGEN) .....6
- VERBINDINGEN .....7
- BLOKDIAGRAM .....8
- SPECIFICATIES .....9
- VEILIGHEID EN WAARSCHUWINGEN.....10

DRAFT

## INVOERING

TI100 limited edition heruitgave door Black Country Customs.

*Het begon met een stortbui, een donderslag en het geluid van een klok in de verte. Toen klonk er een sterk vervormd verminderd kwintinterval – een interval dat ooit verboden was door de rooms-katholieke kerk – het duivelsinterval. Vervolgens klonk er vanuit het graf een jammerende stem: ‘Wat is dit dat voor me staat?’*

*...En de muziek was nooit meer hetzelfde.*

De band was Black Sabbath; het nummer was de eerste single van hun debuutalbum. De gitarist was Tony Iommi en het geluid van die extreem vervormde verminderde kwint was afkomstig van een Laney-versterker – een LA100BL.

Sinds die gedenkwaardige dag is de samenwerking tussen Laney en Tony Iommi steeds sterker geworden, wat resulteerde in de lancering van zijn eerste signature-model – de GH100TI, die meer dan 30 jaar geleden oorspronkelijk de GH100S heette – en culmineerde in de fantastische TI100 die Tony gebruikte tijdens de "13"-tour. Tijdens de "The End"-tour keerde Tony terug naar zijn roots met heruitgaven van zijn LA100BL-drumvellen uit 1969.

We zijn enorm trots op onze samenwerking met Tony Iommi en zijn erg blij om het allerlaatste Black Sabbath-concert te markeren met de aankondiging van een zeer beperkte, handgesignde en genummerde heruitgave van zijn legendarische signature-versterker, de Laney TI100.

Deze handgemaakte hoofden worden vervaardigd in onze werkplaats in het Verenigd Koninkrijk - Black Country Customs - en zijn elk persoonlijk gesignd door Tony. Ze worden geleverd met een certificaat van echtheid en een op maat gemaakte hoes om uw verzamelobject in topconditie te houden.

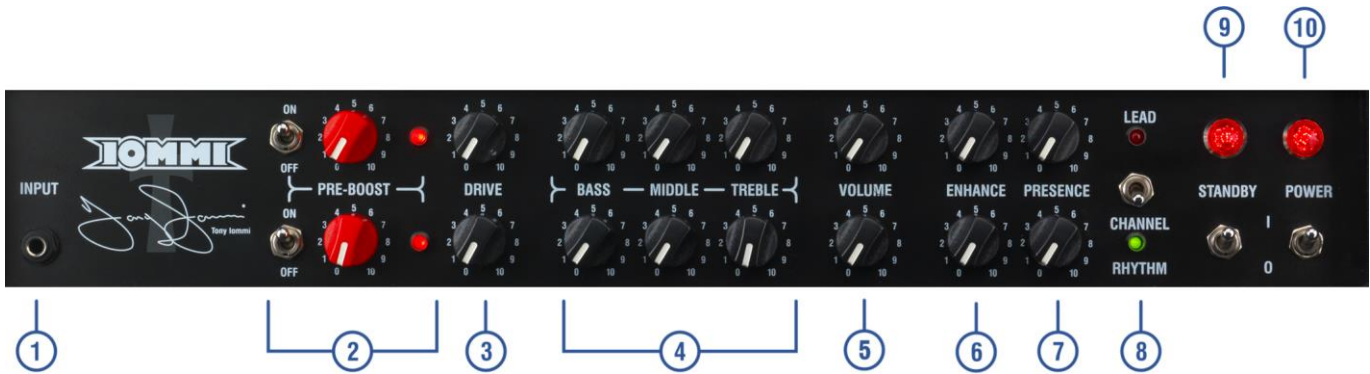
Deze gelimiteerde editie van de TI100 heeft een vermogen van 100 watt RMS, een voorversterker met 8 ECC83-buizen en een eindtrap met 4 6L6-buizen. Twee schakelbare kanalen via een voetschakelaar, een schakelbare PRE-BOOST op elk kanaal, een 3-bands equalizer, volumeregeling, enhance- en presence-regeling. Het geheel is afgewerkt met Tony's kenmerkende kruislogo en als klap op de vuurpijl gloeit hij rood!

Je krijgt maar zelden de kans om iets als eerste te doen.

Wat betreft het wereldwijde fenomeen heavy metal: de eerste heavy metal-sound werd gecreëerd door Tony Iommi en gedragen door Laney.

Black Sabbath – het begon met Laney, en het eindigt met Laney.

## BEDIENINGSELEMENTEN AAN DE VOORKANT



De TI100 heeft twee voorversterkerkanalen, LEAD en RHYTHM; beide kunnen verschillende instellingen hebben en ertussen geschakeld worden met de kanaalschakelaar (8) of een voetschakelaar indien aangesloten. Hoewel de functies van de bedieningselementen op beide kanalen vergelijkbaar zijn, kunnen de geluiden heel verschillend zijn.

### 1. INPUT (INVOER)

1/4" mono jack-aansluiting. Sluit hier je gitaar op aan. Gebruik alleen een instrumentkabel van goede kwaliteit.

### 2. PRE-BOOST (VOORBOOST)

Regelt de mate van versterking van het gitaarsignaal met onafhankelijke schakelaars per kanaal. Het Pre-Boost-circuit versterkt het ingangssignaal naar de voorversterkerbuizen, net zoals een boostpedaal in het signaalpad. Hierdoor worden de voorversterkerbuizen harder aangestuurd, wat resulteert in meer vervorming. Deze LED licht op wanneer de Pre-Boost-regelaars zijn ingeschakeld.

### 3. DRIVE

Hiermee regel je de mate van voorvervorming op het kanaal. Door deze regelaar met de klok mee te draaien, voeg je meer vervorming toe aan je gitaarsignaal, variërend van lichte overdrive tot pure metal. Gebruik dit in combinatie met de [5](#). om het juiste volume en vervormingsniveau te bereiken dat u nodig hebt.

### 4. EQ (EQ-REGELAARS)

Dit zijn traditionele passieve toonregelaars. Passieve regelaars hebben als voordeel dat ze, dankzij hun unieke interactieve karakter, altijd muzikaal klinken, ongeacht de instelling. Dit geeft de speler een meer natuurlijke set hulpmiddelen om zijn of haar ideale geluid vorm te geven. Stel ze in op de middelste stand (5) als een goed beginpunt.

### 5. VOLUME

Hiermee regel je het volume van elk kanaal. Experimenteer met verschillende combinaties van de Drive- en Volume-regelaars om verschillende geluiden te creëren. Door de Drive te verlagen en het Volume te verhogen, krijg je een warm, open en overstuurd geluid, omdat de eindversterker harder wordt aangestuurd. Door het Volume te verlagen en de Drive te verhogen, krijg je een strakker, moderner geluid met meer vervorming. Zodra je de juiste instellingen hebt gevonden, kun je de volumeregelaars van je gitaar gebruiken om de toon en vervorming interactief aan te passen.

### 6. ENHANCE (UITBREIDEN)

Hiermee kunt u de respons van de versterker bij lagere frequenties regelen. Door deze regelaar met de klok mee te draaien, krijgt u een lossere basweergave, terwijl lagere instellingen een strakkere respons opleveren. De optimale instelling is afhankelijk van de gebruikte luidsprekerkast.

## 7. PRESENCE (AANWEZIGHEID)

Een toonregeling voor de eindtrap. Hiermee kan de hoge frequentie worden aangepast, zodat deze niet dof klinkt, maar juist scherp en sprankelend.

## 8. CHANNEL SWITCH (KANAALSCHAKELING)

Schakelt tussen het Lead- en Rhythm-kanaal; de LED op het actieve kanaal gaat branden.

## 9. STANDBY SWITCH (STANDBY-SCHAKELAAR)

Schakelt de hoofdhoogspanning van de buizen uit, maar houdt de buizen warm zodat ze direct speelklaar zijn. Gebruik de schakelaar voor korte pauzes wanneer u niet wilt wachten tot de buizen weer zijn opgewarmd. Met de schakelaar in stand 1 (omhoog) staat de versterker in de speelmodus, terwijl de schakelaar in stand 0 (omlaag) de versterker laat opwarmen. Het lampje gaat branden wanneer de versterker in de speelmodus staat.

## 10. POWER SWITCH (AAN/UIT-SCHAKELAAR)

De hoofdschakelaar van het apparaat. Buizenversterkers hebben na het inschakelen 30 seconden tot 2 minuten nodig om op te warmen en speelklaar te zijn; dit is normaal. Gebruik de schakelaar in combinatie met de standby-schakelaar om de levensduur van de buizen te verlengen. Om het apparaat in te schakelen, zet u de schakelaar in stand 1 (omhoog). Het lampje gaat branden wanneer de aan/uit-schakelaar wordt bediend, wat aangeeft dat de versterker op netspanning staat.

DRAFT

## ACHTERKANT KENMERKEN



### 1. MAINAS POWER CONNECTION (NETVOEDINGSAANSLUITING)

Controleer of de spanning die op het achterpaneel staat aangegeven, geschikt is voor uw land. De spanning is in de fabriek ingesteld. In de lade bevindt zich de hoofdzekering van het apparaat. Deze zekering beschermt de versterker tegen schade door de netvoeding te onderbreken in geval van een storing. Een reservezekering is in de lade meegeleverd.

### 2. HT FUSE (HT-ZEKERING)

Deze zekering onderbreekt de hoogspanningsgelijkstroomtoevoer naar de buizen in de versterker in geval van een buisdefect.

**Zekeringen vervangen - GEBRUIK UITSLUITEND DE JUISTE MAAT EN WAARDE ZOALS AANGEGEVEN OP HET PANEEL.**

**Het gebruik van een zekering met een te hoge stroomsterkte kan ernstige, onherstelbare schade aan de versterker veroorzaken en een ernstig brandgevaar opleveren. De zekeringwaarden staan vermeld in het gedeelte Specificaties van deze handleiding en zijn ook afgedrukt op de achterkant van de versterker. Zekeringen zijn ontworpen om te beschermen, neem geen risico's.**

### 3. BIAS SWITCH (BIAS-SCHAKELAAR)

Dit maakt het mogelijk om zowel 6L6- als EL34-eindbuizen in uw versterker te gebruiken. Zorg ervoor dat de schakelaar in de juiste stand staat voor uw eindbuizen, anders riskeert u schade aan uw versterker. De TI100 is af fabriek voorzien van 4 op elkaar afgestemde 6L6-buizen. Wij raden het gebruik van op elkaar afgestemde sets eindbuizen aan voor optimale prestaties.

### 4. POWER AMPLIFIER IN/PREAMPLIFIER OUT (EINDVERSTERKER IN/VOORVERSTERKER UIT)

De Preamp-uitgang levert een lijnsignaal direct vóór de eindversterker. Dit kan worden gebruikt om andere versterkers, mengtafels, enz. aan te sturen en is handig in opstellingen met meerdere versterkers, waarbij één voorversterker meerdere eindtrappen kan aansturen. De lijnuitgang is een (ongebalanceerde) lijnuitgang.

De Power Amp In-aansluiting biedt de gebruiker een ingang voor de eindversterker. Wanneer een jack-kabel is aangesloten op de Line In-aansluiting, wordt het voorversterkersignaal omzeild.

## 5. FX-LOOP (FX-LUS)

- FX Loop voor aangesloten externe apparaten. De FX SEND 1/4" mono jack-aansluiting moet worden aangesloten op de ingang van een extern effectapparaat. Deze kan ook worden gebruikt als lijnuitgang voor aansluiting op een andere eindversterker of voor opnames. De FX RETURN wordt aangesloten op de uitgang van uw externe effecten. Deze kan worden omgeschakeld tussen insert-, sidechain- en bypass-modus.
- **SIDE CHAIN (ZIJKETTING):**
  - Het retoursignaal wordt gemengd met het droge send-signaal; het niveau van het FX-retoursignaal wordt geregeld met de FX-retourniveauregelaar. Hiermee kunt u de juiste mix instellen tussen het droge signaal en het effectsignaal. Gebruik de sidechain-modus voor effectapparaten zoals delays, flangers, enz., waarbij intern een direct signaalpad wordt behouden om verlies van dynamiek via de externe effectprocessor te voorkomen. Wanneer u deze modus gebruikt, moet de externe effectprocessor in de 'alleen effectmodus' worden gezet. De effectenloop-gain fungeert als een mixregelaar. Als u deze op de minimale stand zet, komt er geen signaal uit de versterker. Een goede normale waarde voor deze regelaar is '5', wat ongeveer overeenkomt met een versterking van 1.
- **INSERT (INVOEGEN)**
  - Het retoursignaal wordt gebufferd en direct naar de eindbuizen gestuurd; er vindt geen menging met het droge signaal plaats. De verhouding tussen het droge en natte signaal wordt aangepast in de externe effectprocessor. De volumeregelaar voor het retoursignaal fungeert dan als algemene volumeregelaar, waarmee u eventueel signaalverlies in de effectprocessor kunt compenseren. Gebruik deze modus wanneer het volledige versterkersignaal door externe processors zoals grafische equalizers moet worden geleid. De volumeregelaar van de effectenloop fungeert dan als algemene volumeregelaar.
- **BYPASS**
  - De globale FX-loop-schakeling wordt volledig uitgeschakeld.

## 6. FOOTSWITCH (VOETSCHAKELAAR)

De TI100 is voorzien van een 5-pins DIN-aansluiting voor de meegeleverde FS4-TI voetschakelaar, waarmee de volgende functies op afstand kunnen worden bediend: kanaal, leadboost aan/uit en ritmeboost aan/uit.

## 7. SYM-LINK

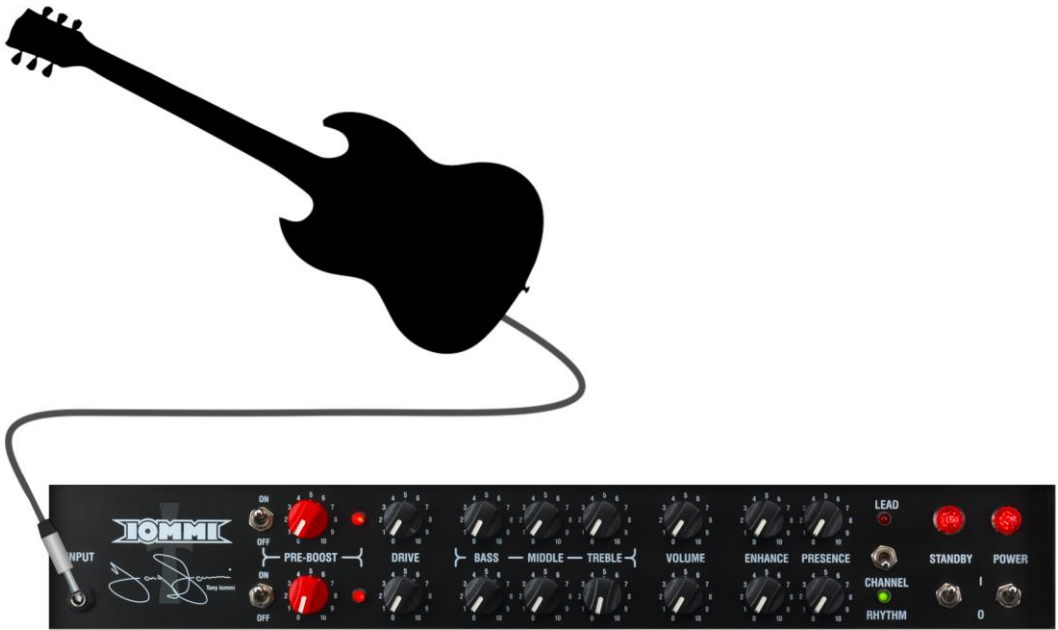
Link-aansluitingen worden gebruikt om twee of meer versterkers met elkaar te verbinden via één primaire versterker. De verbinding zorgt ervoor dat de secundaire versterkers synchroon met de primaire versterker van kanaal wisselen. Hierdoor kunnen de Presence- en Enhance-regelaars op de secundaire versterkers gesynchroniseerd worden met de primaire versterker. De SYM LINK OUT-aansluiting moet worden verbonden met de SYM LINK IN-aansluiting van de volgende versterker.

## 8. LOUDSPEAKER CONNECTIONS (LUIDSPREKERAANSLUITINGEN)

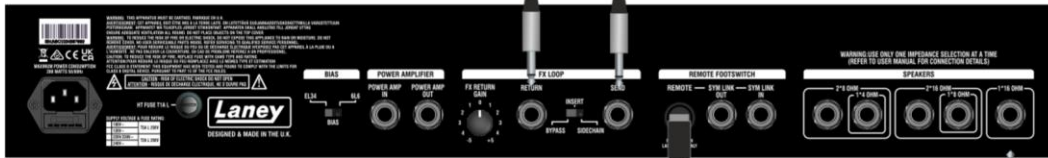
Er zijn vijf 1/4" mono jack-aansluitingen aanwezig voor het aansluiten van diverse luidsprekerkasten. Het gebruik van luidsprekers met een verkeerde impedantie zal de prestaties van uw versterker verminderen en in extreme gevallen zelfs schade aan het apparaat veroorzaken. Er zijn aansluitingen beschikbaar voor 1x4 Ohm, 1x8 Ohm, 2x8 Ohm, 1x16 Ohm en 2x16 Ohm.

**Gebruik een buizenversterker nooit zonder aangesloten belasting: dit kan ernstige, onherstelbare schade veroorzaken.**

# VERBINDINGEN



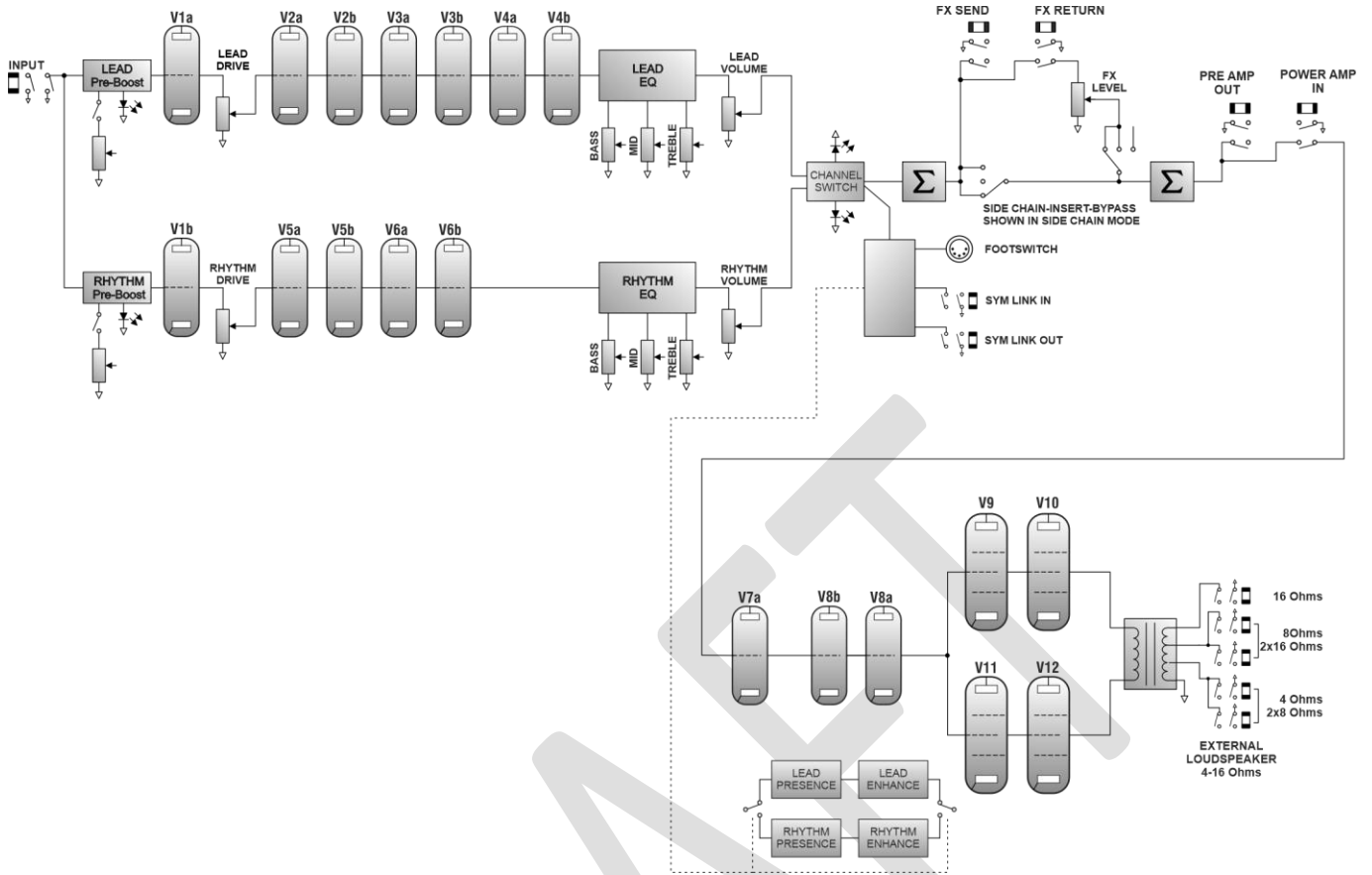
FX Unit



FS4-TI



# BLOKDIAGRAM



DRAFT

## SPECIFICATIES

Modelnummer	TI100
SKU	BCC-TI100-LTD
Type	Gitaarversterkerkop met kenmerkende eigenschappen
Ingangsimpedantie	1M $\Omega$
Versterkervermogen	100W RMS
Voorversterkerbuizen	8x ECC83
Vermogensbuizen	4x 6L6
Kanalen	Dubbele kanalen, lead en ritme (voetschakelaar)
EQ	Onafhankelijke bas-, midden- en hoge tonenregeling (passieve toonregeling) op elk kanaal
Bedieningselementen op het voorpaneel	Pre-Boost, Drive, Bass, Middle, Treble, Volume, Enhance, Presence per kanaal, plus kanaalschakelaar, Standby en Power.
Bedieningselementen op het achterpaneel	EL34/6L6 bias-schakelaar. FX Return gain. FX loop-modusschakelaar (Bypass/Insert/Side chain)
Indicatoren	LED's voor elk kanaal: Boost, Rhythm Channel, Lead Channel en standby/power.
Invoer	6,3 mm (1/4") mono instrumentingang, 6,3 mm FX-retouraansluiting, 6,3 mm eindversterkeringang
Uitgangen	6,3 mm voorversterkeruitgang, 6,3 mm effect-send-aansluiting, vijf 6,3 mm-aansluitingen voor luidsprekeruitgang in configuraties van (1x4 ohm, 2x8 ohm, 1x8 ohm, 2x16 ohm of 1x16 ohm)
Voetschakelaar	5-pins DIN-aansluiting voor de meegeleverde FS4-TI voetschakelaar, plus 6,3 mm jack-aansluitingen voor Sym link In en Out.
Voeding	Hoogwaardige, geluidsarme toroïdale nettransformator, in de fabriek ingesteld op 100, 120, 230 of 240V ~ 50/60Hz, IEC C14-ingang.
Netzekering	T5A L (100-120V~) T2A L (230-240V~)
HT-zekering	T1A L
Typisch stroomverbruik	300W
Afmetingen van de unit (HWD)	271 x 678 x 288 mm (10,7" x 26,7" x 11,3")
Eenheidsgewicht	21,5 kg (47,4 lbs)
Afmetingen van de doos (HWD)	325 x 810 x 360 mm (12,8" x 31,9" x 14,2"), 0,095 m <sup>3</sup>
Verpakkingsgewicht	25,5 kg (56,2 lbs)
EAN-code (enkelvoudig)	5060109453072

In het belang van continue ontwikkeling behoudt Laney zich het recht voor om productspecificaties zonder voorafgaande kennisgeving te wijzigen.

## VEILIGHEID EN WAARSCHUWINGEN

MANUFACTURER: HEADSTOCK DISTRIBUTION LTD. STEELPARK  
ROAD, COOMBS WOOD BUSINESS PARK WEST, HALESOWEN, B62  
8HD, UK

Om optimaal van uw nieuwe product te profiteren en langdurig en probleemloos gebruik te kunnen maken van uw product, verzoeken wij u deze gebruikershandleiding zorgvuldig te lezen en op een veilige plaats te bewaren voor toekomstig gebruik.

- 1) Uitpakken: Controleer bij het uitpakken van uw product zorgvuldig op eventuele schade die tijdens het transport van de Laney-fabriek naar uw dealer kan zijn ontstaan. Mocht er onverhoopt schade zijn, verpak het apparaat dan opnieuw in de originele doos en neem contact op met uw dealer. Wij raden u ten eerste aan de originele transportdoos te bewaren, aangezien u deze, mocht uw apparaat onverhoopt defect raken, veilig verpakt naar uw dealer kunt retourneren voor reparatie.
- 2) Versterker aansluiten: Om schade te voorkomen, is het over het algemeen raadzaam om een vast patroon te volgen bij het in- en uitschakelen van uw systeem. Nadat alle onderdelen van het systeem zijn aangesloten, schakelt u de bronapparatuur, mixers, effectprocessors, enz. in VOORDAT u de versterker inschakelt. Veel producten hebben grote spanningspieken bij het in- en uitschakelen, die uw luidsprekers kunnen beschadigen. Door uw versterker als LAATSTE in te schakelen en ervoor te zorgen dat de volumeregelaar op het minimum staat, bereiken eventuele spanningspieken van andere apparatuur uw luidsprekers niet. Wacht tot alle onderdelen van het systeem gestabiliseerd zijn, meestal een paar seconden. Wanneer u uw systeem uitschakelt, zet u ook altijd de volumeregelaars van uw versterker omlaag en schakelt u de stroom uit voordat u andere apparatuur uitschakelt.
- 3) Kabels: Gebruik nooit afgeschermd kabels of microfoonkabel voor luidsprekeraansluitingen, omdat deze niet sterk genoeg zijn om de belasting van de versterker aan te kunnen en uw hele systeem kunnen beschadigen. Gebruik voor alle andere aansluitingen hoogwaardige afgeschermd kabels.
- 4) Onderhoud: De gebruiker dient deze producten niet zelf te repareren. Laat al het onderhoud over aan gekwalificeerd servicepersoneel.
- 5) Neem alle waarschuwingen ter harte.
- 6) Volg alle instructies op.
- 7) Gebruik dit apparaat niet in de buurt van water.
- 8) Reinig alleen met een droge doek.
- 9) Blokkeer geen van de ventilatieopeningen. Installeer het product volgens de instructies van de fabrikant.
- 10) Installeer het apparaat niet in de buurt van warmtebronnen zoals radiatoren, verwarmingsroosters, kachels of andere apparaten (waaronder versterkers) die warmte produceren.
- 11) Een apparaat van klasse I moet worden aangesloten op een stopcontact met een aardlekschakelaar. Omzeil de veiligheidsfunctie van de gepolariseerde of geaarde stekker niet. Een gepolariseerde stekker heeft twee pinnen, waarvan er één breder is dan de andere. Een geaarde stekker heeft twee pinnen en een derde aardingspin. De bredere pin of derde aardingspin is er voor uw veiligheid. Als de meegeleverde stekker niet in uw stopcontact past, raadpleeg dan een elektricien om het verouderde stopcontact te laten vervangen.
- 12) Bescherm het netsnoer tegen beschadiging door erop te lopen of het te beknellen, met name bij de stekkers, stopcontacten en het punt waar het snoer uit het apparaat komt.
- 13) Gebruik uitsluitend hulpstukken/accessoires die door de fabrikant zijn meegeleverd.
- 14) Gebruik het apparaat uitsluitend met een trolley, standaard, statief, beugel of tafel die door de fabrikant is voorgeschreven of die bij het apparaat is meegeleverd. Wees bij gebruik van een trolley voorzichtig bij het verplaatsen van de combinatie trolley/apparaat om omvallen te voorkomen.
- 15) De stekker of de apparaatkoppeling dient als scheidingsschakelaar en moet altijd bereikbaar blijven. De gebruiker moet ervoor zorgen dat de stekker, de apparaatkoppeling en de aan/uit-schakelaar die met dit apparaat worden gebruikt, gemakkelijk toegankelijk zijn, zodat het apparaat altijd bedienbaar is. Haal de stekker uit het stopcontact tijdens onweer of wanneer het apparaat gedurende langere tijd niet wordt gebruikt.
- 16) Laat alle onderhoudswerkzaamheden uitvoeren door gekwalificeerd servicepersoneel. Onderhoud is nodig wanneer het apparaat op enigerlei wijze beschadigd is, bijvoorbeeld wanneer het netsnoer of de stekker beschadigd is, er vloeistof in het apparaat is gemorst of er voorwerpen in zijn gevallen, het apparaat is blootgesteld aan regen of vocht, niet normaal functioneert of is gevallen.
- 17) Breek de aardingspin nooit af. Sluit het apparaat alleen aan op een voeding van het type dat op het apparaat zelf, naast het netsnoer, staat aangegeven.
- 18) Als dit product in een apparatuurrek gemonteerd moet worden, dient er een achtersteun aanwezig te zijn.
- 19) Let op (alleen voor het VK): Als de kleuren van de draden in het netsnoer van dit apparaat niet overeenkomen met de aansluitingen in uw stekker, ga dan als volgt te werk:
  - o De draad met de groene en gele kleur moet worden aangesloten op de aansluiting die is gemarkeerd met de letter E, het aardingssymbool, en die groen of groen en geel gekleurd is.
  - o De blauwe draad moet worden aangesloten op de aansluiting die is gemarkeerd met de letter N of die zwart is.
  - o De bruine draad moet worden aangesloten op de aansluiting die is gemarkeerd met de letter L of die rood is.
- 20) Dit elektrische apparaat mag niet worden blootgesteld aan druppels of spatten en er moet voor worden gezorgd dat er geen voorwerpen met vloeistoffen, zoals vazen, op het apparaat worden geplaatst.
- 21) Blootstelling aan extreem hoge geluidsniveaus kan permanent gehoorverlies veroorzaken. De gevoeligheid voor gehoorverlies door lawaai verschilt aanzienlijk per persoon, maar vrijwel iedereen zal enig gehoorverlies lijden bij blootstelling aan voldoende intens lawaai gedurende een voldoende lange tijd. De Amerikaanse overheidsinstantie voor arbeidsveiligheid en -gezondheid (OSHA) heeft de volgende toelaatbare geluidsniveaus vastgesteld: Volgens OSHA kan elke blootstelling boven de bovengenoemde limieten leiden tot gehoorverlies. Oordoppen of gehoorbeschermers moeten worden gedragen bij gebruik van dit versterkingssysteem om permanent gehoorverlies te voorkomen, indien de blootstelling de hierboven vermelde limieten overschrijdt. Om potentieel gevaarlijke blootstelling aan hoge geluidsdruk niveaus te voorkomen, wordt aanbevolen dat alle personen die worden blootgesteld aan apparatuur die hoge geluidsdruk niveaus kan produceren, zoals dit versterkingssysteem, gehoorbescherming dragen zolang dit apparaat in gebruik is. In de EU wordt blootstelling gereguleerd door Richtlijn 2003/10/EC. Langdurige blootstelling boven 85 dB(A) kan gehoorschade veroorzaken. Gehoorbescherming moet worden gebruikt bij het bedienen van apparatuur die hoge geluidsdruk niveaus kan produceren.
- 22) Als uw apparaat een kantelmechanisme of een behuizing met terugslagklep heeft, gebruik deze functie dan met de nodige voorzichtigheid. Omdat de versterker gemakkelijk tussen een rechte en een achterovergekanterde positie kan worden bewogen, dient u de versterker alleen op een vlakke, stabiele ondergrond te gebruiken. Gebruik de versterker NIET op een bureau, tafel, plank of een andere ongeschikte, instabiele ondergrond.
- 23) De symbolen en benamingen die op het product en in de producthandleidingen worden gebruikt om de gebruiker te attenderen op gebieden waar extra voorzichtigheid geboden is, zijn als volgt:

Duration Per Day in Hours	Sound Level dBA, slow response
8	90
6	92
4	95
3	97
2	100
1 1/2	102
1	105
1/2	110
1/4 ou inférieur	115

 <b>CAUTION:</b>	<p>Bedoeld om de gebruiker te waarschuwen voor de aanwezigheid van ongeïsoleerde 'gevaarlijke spanning' in de productbehuizing, die een risico op elektrische schokken voor personen kan opleveren.</p> <p>Het symbool wordt gebruikt als het gebruik van het niet-geïsoleerde spanningsproduct de intensiteit ervan voldoende maakt om een risico op elektrische chocolade te creëren.</p> <p>Dit is een voorbeeld van het waarschuwingsvoorstel voor de gebruikelijke presentatie van '(voltaje) peligroso', dat geen rekening houdt met de productcaja die een voldoende grote hoeveelheid kan opleveren om de corrientazo te corrigeren.</p> <p>Dit symbool is het antwoord op de ongeïsoleerde spanning in de binnenruimte van de behuizingen, waardoor de buitenaardse kracht een beetje een elektrische schok kan veroorzaken.</p>
 <b>WARNING:</b>	<p>Bedoeld om de gebruiker te attenderen op de aanwezigheid van belangrijke bedienings- en onderhoudsinstructies in de documentatie die bij het product wordt geleverd.</p> <p>Bedoeld om de gebruiker te waarschuwen voor de aanwezigheid van belangrijke exploitatie- en onderhoudsinstructies in de documentatie bij het product.</p> <p>Dit is een voorbeeld van het waarschuwingsvoorstel voor de belangrijkste presentatie-instructies over de bediening en het onderhoud in de literatuur die met het product wordt weergegeven.</p> <p>Deze symbolen zijn bedoeld voor gebruik met de juiste instructies in de bedieningshandleiding, de handbediening en de garantie van de producten die ermee gepaard gaan.</p>
<b>CAUTION:</b>	<p>Risk of electrical shock - DO NOT OPEN. To reduce the risk of electrical shock, do not remove the cover. No user serviceable parts inside. Refer servicing to qualified personnel.</p>
<b>VOORZICHTIGHEID</b>	<p>Risico op elektrische schok - NIET OPENEN. Om het risico op een elektrische schok te verminderen, mag u de kap niet verwijderen. Er bevinden zich geen onderdelen in het apparaat die door de gebruiker kunnen worden onderhouden. Laat onderhoud over aan gekwalificeerd personeel.</p>
<b>WARNING:</b>	<p>To prevent electrical shock or fire hazard, do not expose this appliance to rain or moisture. Before using this appliance, please read the operating instructions for further warnings.</p>
<b>WAARSCHUWING:</b>	<p>Om elektrische schokken of brandgevaar te voorkomen, mag u dit apparaat niet blootstellen aan regen of vocht. Lees vóór gebruik de gebruiksaanwijzing voor verdere waarschuwingen.</p>
	<p>Dit apparaat voldoet aan Deel 15 van de FCC-regels. De werking is onderworpen aan de volgende twee voorwaarden:</p> <ol style="list-style-type: none"> <li>1) Dit apparaat veroorzaakt mogelijk geen schadelijke interferentie.</li> <li>2) Dit apparaat moet alle ontvangen storingen accepteren die een ongewenste werking kunnen veroorzaken.</li> </ol> <p>Waarschuwing: Wijzigingen of aanpassingen aan de apparatuur die niet door Laney zijn goedgekeurd, kunnen de gebruiksrechten van de gebruiker ongeldig maken.</p> <p>Opmerking: Deze apparatuur is getest en voldoet aan de limieten voor digitale apparaten van klasse B, zoals vastgelegd in deel 15 van de FCC-regels. Deze limieten zijn ontworpen om redelijke bescherming te bieden tegen schadelijke interferentie in een residentiële installatie. Deze apparatuur genereert, gebruikt en kan radiofrequentie-energie uitstralen en kan, indien niet geïnstalleerd en gebruikt volgens de instructies, schadelijke interferentie veroorzaken voor radiocommunicatie. Er is echter geen garantie dat er in een specifieke installatie geen interferentie zal optreden. Als deze apparatuur schadelijke interferentie veroorzaakt voor radio- of televisieontvangst, wat kan worden vastgesteld door de apparatuur uit en weer aan te zetten, wordt de gebruiker aangemoedigd om te proberen de interferentie te verhelpen door een of meer van de volgende maatregelen: Richt de ontvangstantenne opnieuw of verplaats deze. Vergroot de afstand tussen de apparatuur en de ontvanger. Sluit de apparatuur aan op een stopcontact op een ander circuit dan dat waarop de ontvanger is aangesloten. Raadpleeg de dealer of een ervaren radio-/tv-technicus voor hulp.</p>
	<p>Dit product voldoet aan de eisen van de volgende Europese verordeningen, richtlijnen en regels: CE-markering (93/68/EEC), Laagspanning (2014/35/EU), EMC (2014/30/EU), RoHS (2011/65/EU), ErP (2009/125/EU).</p> <p>VEREENVOUDIGDE EU-CONFORMITEITSVERKLARING</p> <p>De volledige tekst van de EU-conformiteitsverklaring is beschikbaar op het volgende internetadres:  <a href="http://support.laney.co.uk/approvals">http://support.laney.co.uk/approvals</a></p>
	<p>Het doel van de hierboven beschreven verklaring is in overeenstemming met de relevante wettelijke vereisten, namelijk de Electrical Equipment (Safety) Regulations 2016, de Electromagnetic Compatibility Regulations 2016, de Restriction of the use of Certain Hazardous Substances in Electrical and Electronic Equipment Regulations 2012 en de Ecodesign for Energy-Related Products and Energy Information (Amendment) (EU Exit) Regulations 2012.</p>
	<p>Om milieuschade te beperken, mag dit product aan het einde van zijn levensduur niet bij het normale huisvuil op een stortplaats worden gedeponeerd. Het moet worden ingeleverd bij een erkend recyclingcentrum volgens de aanbevelingen van de WEEE-richtlijn (Waste Electrical and Electronic Equipment) die in uw land van toepassing is.</p>

# BLACK COUNTRY CUSTOMS



HANDCRAFTED IN THE UK



## LANEY AMPLIFICATION

STEELPARK ROAD, COOMBSWOOD BUSINESS PARK WEST, HALESOWEN, B62 8HD. UK  
FOR THE LATEST INFORMATION PLEASE VISIT [WWW.LANEY.CO.UK](http://WWW.LANEY.CO.UK)

IN HET BELANG VAN VOORTDURENDE ONTWIKKELING BEHOUDT LANEY ZICH HET RECHT  
VOOR OM PRODUCTSPECIFICATIES ZONDER VOORAFGAANDE KENNISGEVING TE WIJZIGEN.